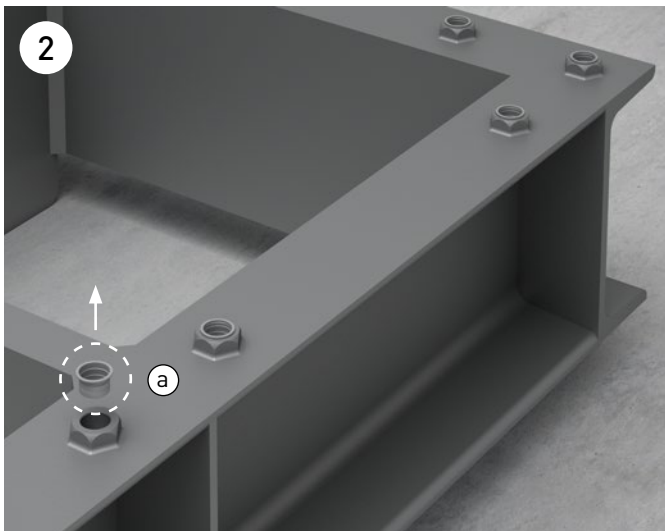


Verlegeanleitung

Einbausituation Entfernung des Stützenkopfes



Instructions pour la pose

Solution avec enlèvement du sommet du pilier

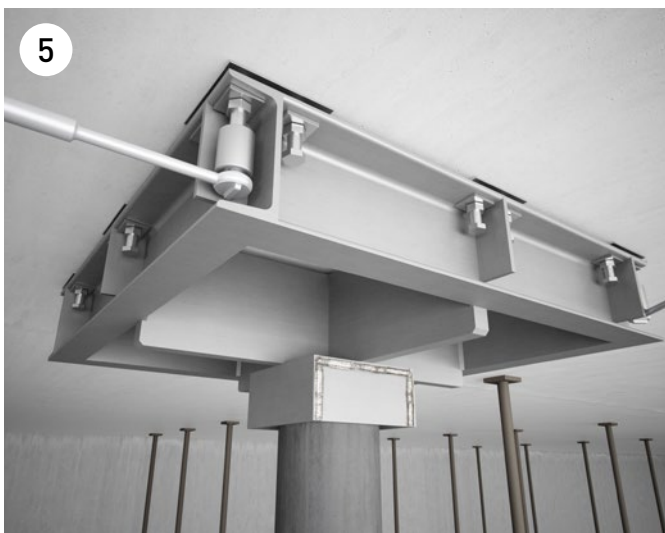
- Spriessen nach Angaben des bauleitenden Ingenieurs
- Stützenkopf entfernen (Schnitthöhe gemäss Angaben auf der Montagezeichnung)
- Mise en place de l'échafaudage selon indications de l'ingénieur
- Enlèvement du sommet de la colonne (Hauteur de coupe selon indications figurant sur le plan de montage)

- Plastik-Kappe aus der angeschweissten Mutter entfernen (a)
- Gewinde mittels Lappen und ggf. Bürste säubern
- Fett in Gewinde anbringen
- Schrauben und Kontermutter zusammendrehen
- Schrauben (mit Kontermutter und Keilscheibe) in die aufgeschweissten Muttern eindrehen. Das Eindrehen sollte von Hand möglich sein, wenn nicht möglich, dann müssen Sondermassnahmen getroffen werden
- Enlever le capuchon en plastique des écrous soudés (a)
- Nettoyer le taraudage à l'aide d'un chiffon ou d'une brosse
- Appliquer de la graisse sur le taraudage
- Visser les contre-écrous sur les boulons
- Visser les boulons (avec contre-écrou et cales biaisées) dans les écrous soudés sur la tête. L'opération doit être possible à la main, si tel n'est pas le cas, des mesures spéciales doivent être prise

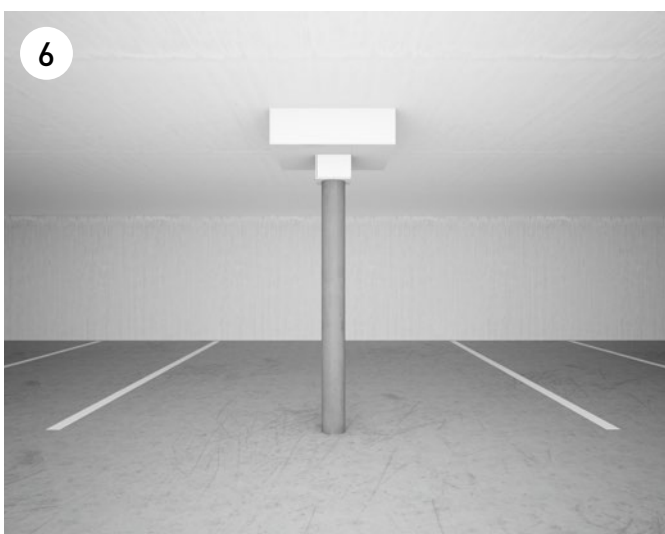
- Platzieren des RINO Exo auf dem Stützenkopf mittels Gabelstapler
- Den RINO Exo Pilz in den 4 Ecken an der Decke befestigen und ausrichten. Für die Richtung des Pilzes werden die Muttern des Dübels verwendet
- Positionner la tête RINO Exo sur le sommet du pilier à l'aide, par exemple, d'un chariot élévateur
- Fixer le quatre angles de la tête RINO Exo à la dalle à l'aide de chevilles d'ancrage. Régler la tête en utilisant les écrous des chevilles



- Die Druckverteilterplatten gemäss mitgelieferten Montagedetails montieren (Druckplatte hat Kontakt mit der Decke und die Schrauben von Hand andrehen)
- Lose Teile gemäss den Angaben in der Montagezeichnung einschweissen
- Den Korrosionsschutz komplettieren
- Monter les plaques de répartition de pression conformément aux informations de montage (les plaques de répartition de pression doivent être mise en contact avec la dalle en serrant les boulons à la main)
- Souder la pièce volante de la collerette conformément aux indications figurant sur le plan de montage
- Réaliser les retouches de peinture sur les zones soudées



- Ausgiessen der Kragen mittels Fließmörtel gemäss Angaben in der Montagezeichnung
- Vorspannen des RINO Exo Pilzes mit Drehmomentschlüssel gemäss Vorspannprotokoll und Angaben auf der Montagezeichnung
- Injection de mortier sans retrait entre la colerette métallique et la colonne existante conformément aux indications figurant sur le plan de montage
- Mise en précontrainte de la tête RINO Exo à l'aide d'une clé dynamométrique conformément au protocole de mise en précontrainte des boulons et aux indications du plan de montage



- Anbringen der Brandschutzverkleidung falls erforderlich
- Mise en place, si nécessaire, de la protection anti-feu

Bemerkungen zum Dokument

Verlegeanleitungen erfahren Änderungen aufgrund von aktualisierten Normen und Weiterentwicklungen. Die aktuell gültige Version dieser gedruckten Verlegeanleitung befindet sich auf unserer Website/App. Im Weiteren verweisen wir auf unsere AGB's.

Remarques concernant le présent document

Les instructions pour la pose sont régulièrement l'objet de modifications en raison des normes actualisées et du perfectionnement de notre gamme de produits. La version actuellement valable de cette documentation imprimée figure sur notre site web/app. Par ailleurs, nous renvoyons à nos CG.