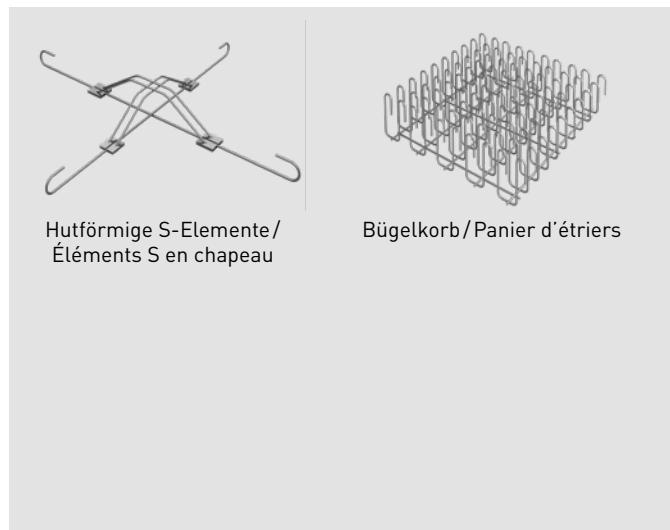


Verlegeanleitung

Innenstütze

Beispiel: Einbau von DURA S-Elementen plus vier Körbe



Instructions pour la pose

Colonne intérieure

Example: Pose d'éléments S DURA plus quatre paniers

Die Abmessungen der DURA S-Elemente und Bügelkörbe sind so aufeinander abgestimmt, dass sie optimal kombiniert werden können.

Es können die folgenden Korbfamilien verwendet werden:

Korbfamilie 1 / Bügelabstand 100 mm: DURA-70, -90, -110

Korbfamilie 2 / Bügelabstand 150 mm: DURA-45, -45L, -75, -75L

Korbfamilie 3 / Bügelabstand 200 mm: DURA-60, -60L, -60F, -60FL

Les dimensions des éléments S et des paniers d'étriers DURA sont déterminées de telle manière qu'ils puissent être combinés d'une façon optimale.

Il est possible d'utiliser les familles de paniers suivantes:

Paniers famille 1 / Espacement des étriers de 100 mm:

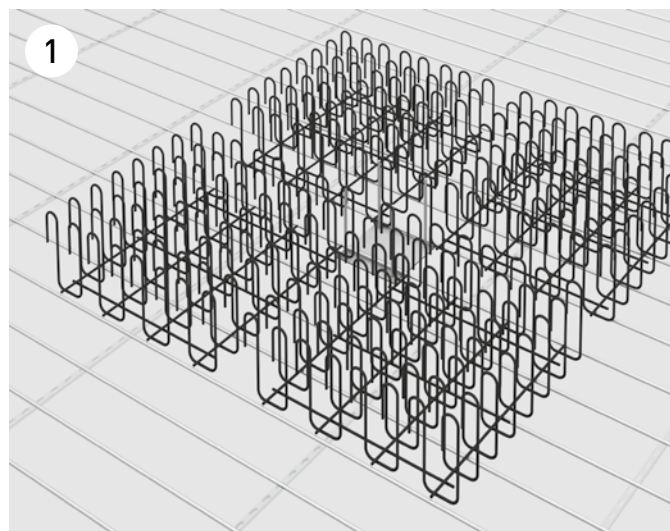
DURA-70, -90, -110

Paniers famille 2 / Espacement des étriers de 150 mm:

DURA-45, -45L, -75, -75L

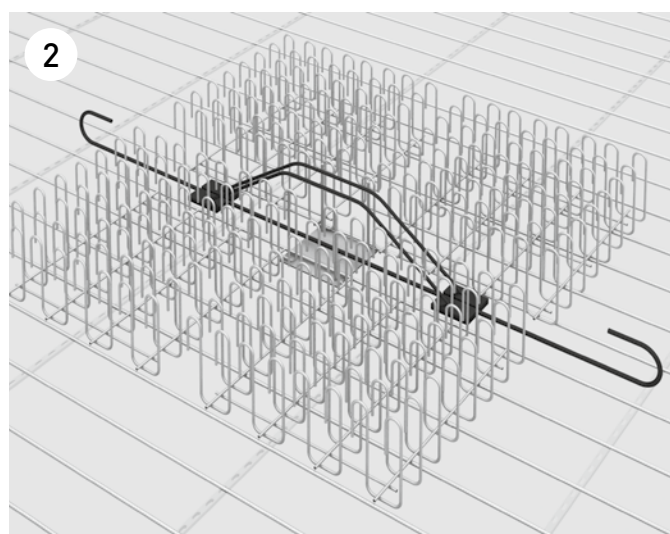
Paniers famille 3 / Espacement des étriers de 200 mm:

DURA-60, -60L, -60F, -60FL



Die erste Bewehrungslage wird verlegt und die vier DURA Körbe werden parallel zu dieser Lage aufgestellt. Sie sind in sich stabil.

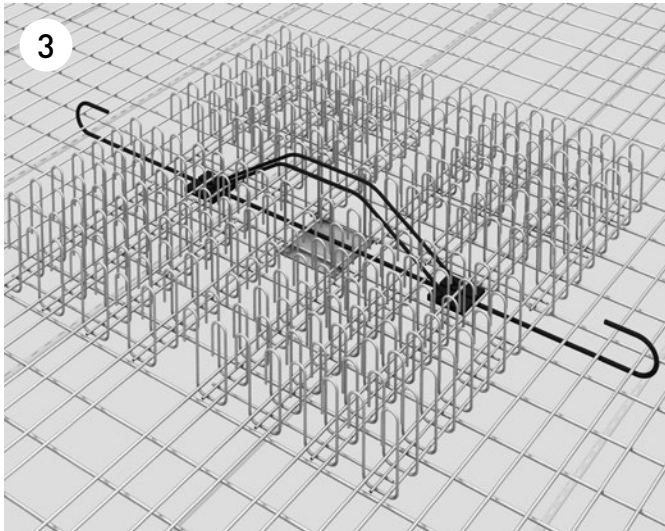
Le premier lit de l'armature est posé et les quatre paniers DURA sont placés parallèlement à lui. Ils sont stables en eux-mêmes.



Das erste DURA S-Element wird in Richtung der ersten Bewehrungslage aufgestellt.

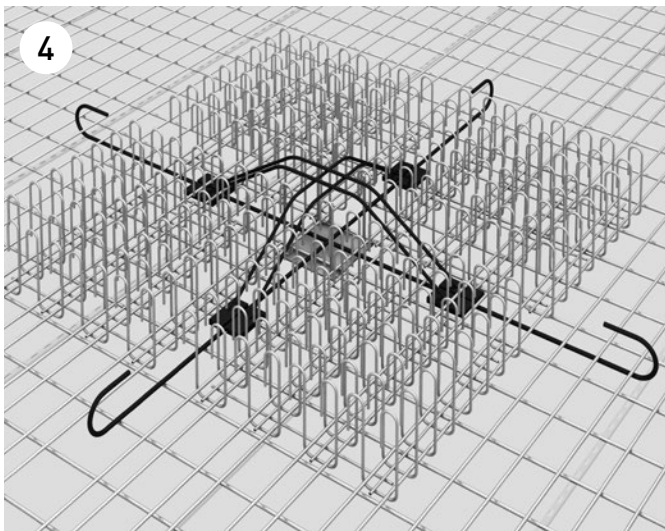
Le premier élément S DURA est placé dans la direction du premier lit d'armature.

DURA®-S mit Körben / avec des paniers



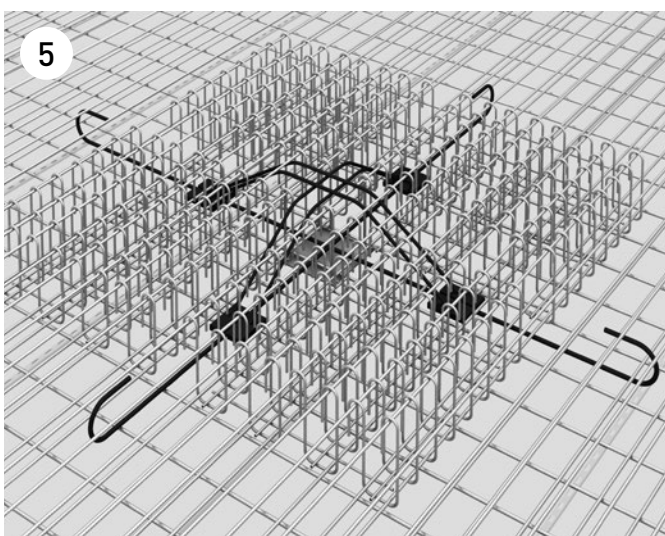
Die zweite Bewehrungslage wird verlegt. Im Bereich des DURA Trapezes werden die Stäbe eingeschoben.

Le deuxième lit de l'armature est posé. Les barres sont insérées au niveau du trapèze DURA.



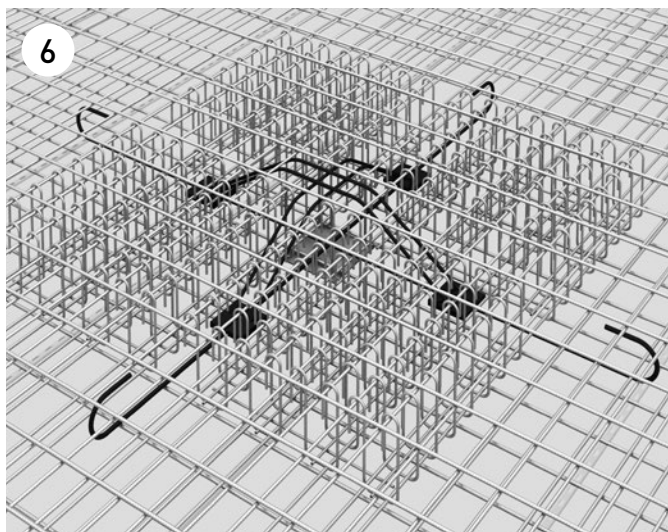
Das zweite DURA S-Element wird in Richtung der zweiten Bewehrungslage aufgestellt. Dieses Element ist etwas weniger hoch, so dass es in das erste DURA S-Element eingeschoben werden kann.

Le deuxième élément S DURA est placé dans la direction du deuxième lit d'armature. Cet élément est un peu moins haut, de sorte qu'il peut être glissé dans le premier élément S DURA.



Die erste Lage der oberen Bewehrung (3. Lage) wird verlegt. Im Bereich des DURA Trapezes werden die Stäbe eingeschoben.

Le premier lit de l'armature supérieure (3^e lit) est posé. Les barres sont insérées au niveau du trapèze DURA.

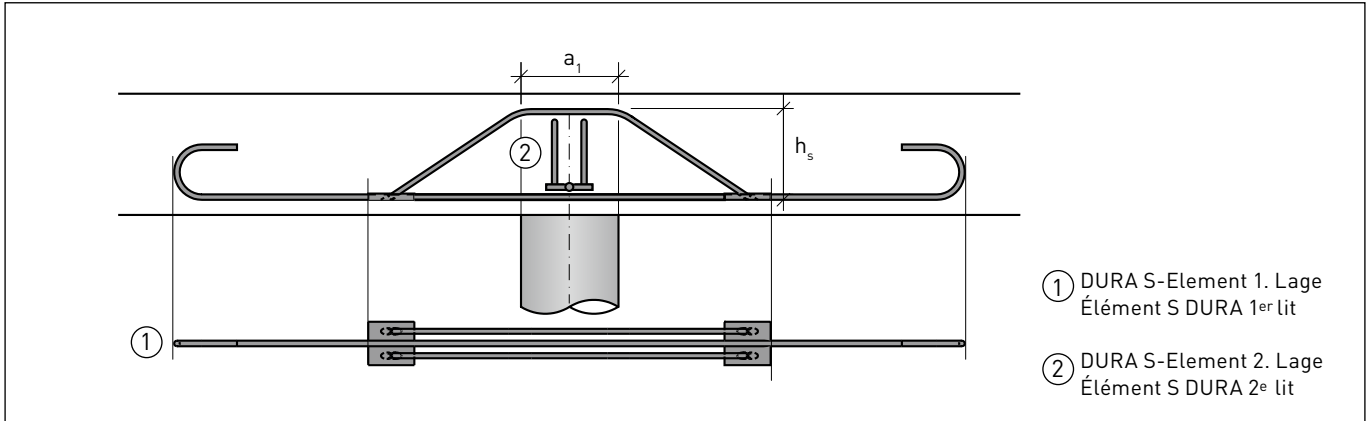


Die zweite Lage der oberen Bewehrung (4. Lage) wird verlegt.
Le deuxième lit de l'armature supérieure (4^e lit) est posé.

DURA®-S mit Körben / avec des paniers

Schematische Darstellung

Représentation schématique



Bezeichnung

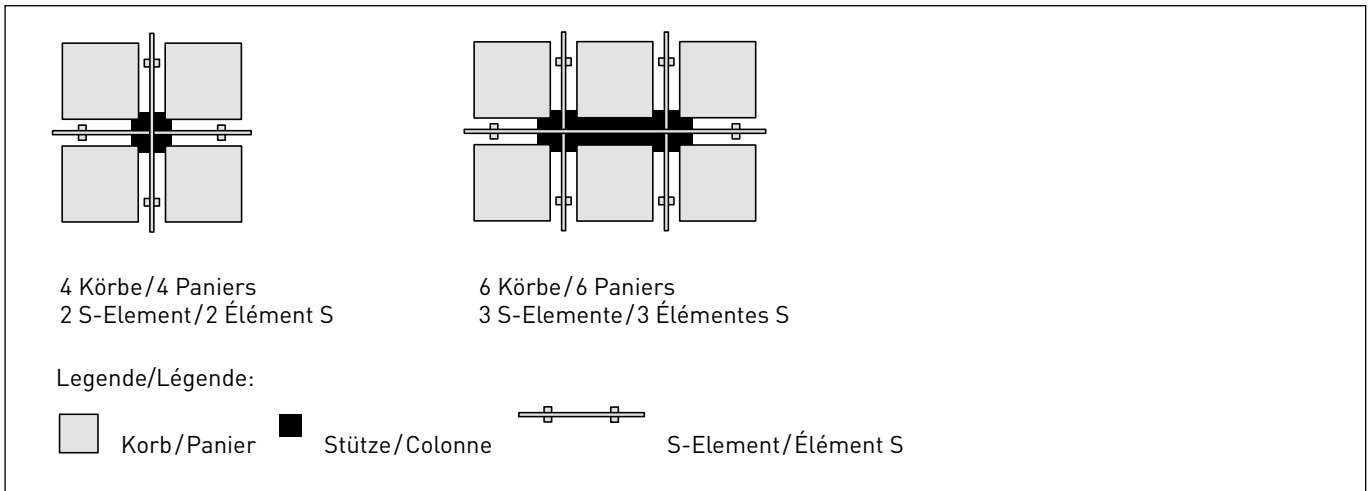
DURA-S-18-300-350-1 (Element 1. Lage)
DURA-S-18-150-310-2 (Element 2. Lage)

Désignation

DURA-S-18-300-350-1 (élément 1^{er} lit)
DURA-S-18-150-310-2 (élément 2^e lit)

Kombinationslösungen: DURA S-Elemente plus Bügelkörbe

Solutions combinant: Élément S DURA plus paniers DURA



Bemerkungen zum Dokument

Verlegeanleitungen erfahren Änderungen aufgrund von aktualisierten Normen und Weiterentwicklungen. Die aktuell gültige Version dieser gedruckten Verlegeanleitung befindet sich auf unserer Website/App. Im Weiteren verweisen wir auf unsere AGB's.

Remarques concernant le présent document

Les instructions pour la pose sont régulièrement l'objet de modifications en raison des normes actualisées et du perfectionnement de notre gamme de produits. La version actuellement valable de cette documentation imprimée figure sur notre site web/app. Par ailleurs, nous renvoyons à nos CG.