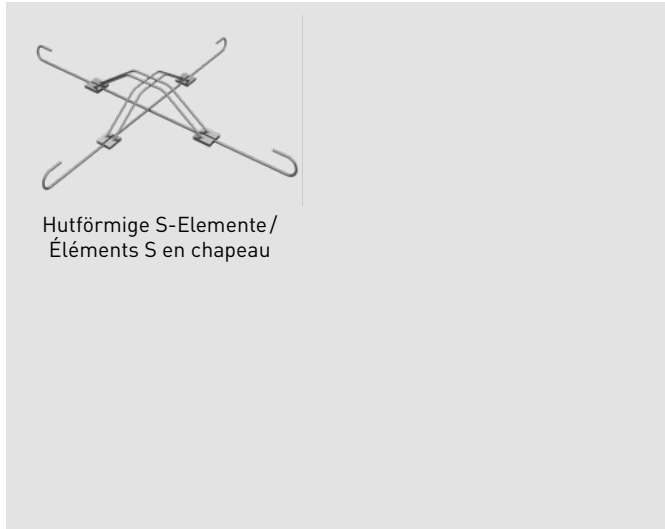


Verlegeanleitung

Innenstütze

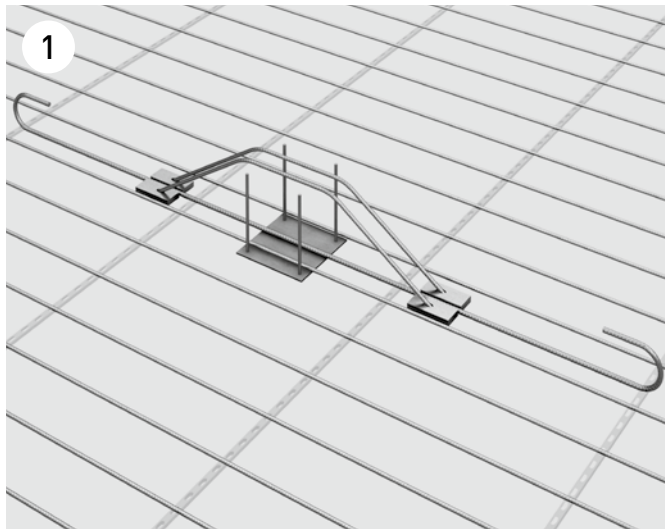
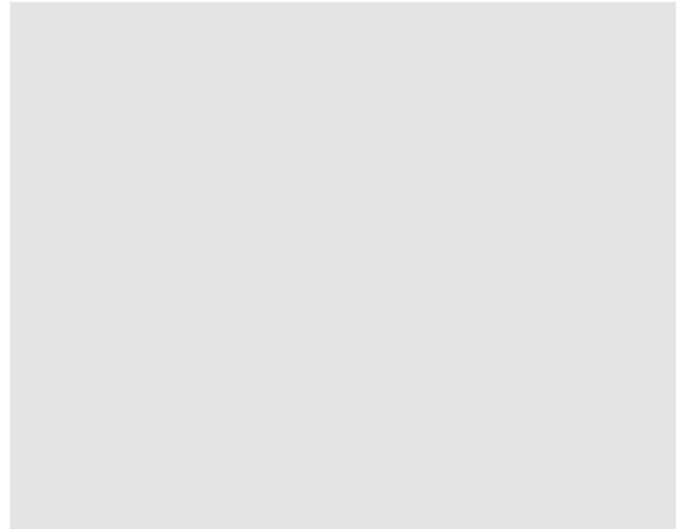
Beispiel: Einbau von DURA S-Elementen



Instructions pour la pose

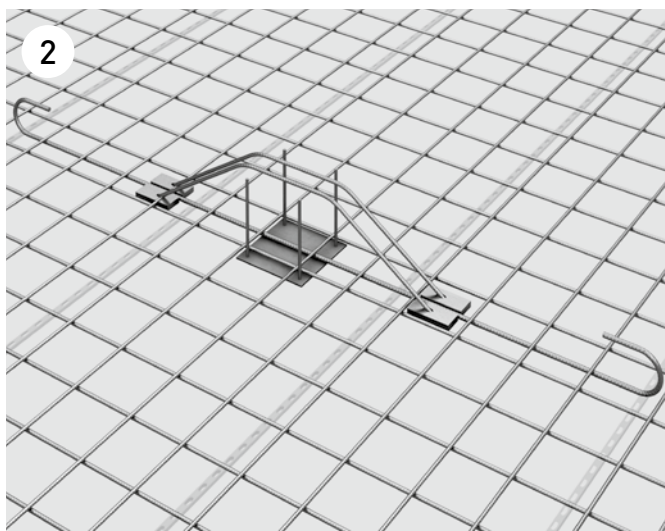
Colonne intérieure

Example: Pose d'éléments S DURA



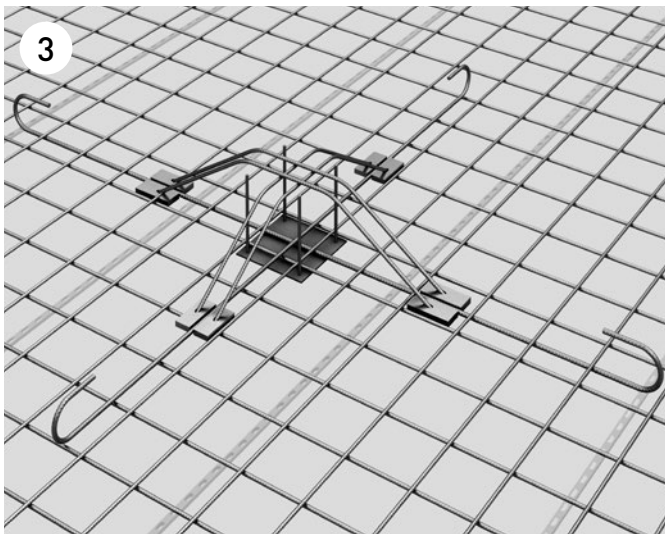
Die erste Bewehrungslage wird verlegt und das erste DURA S-Element wird parallel dazu aufgestellt.

Le premier lit de l'armature est posé et le premier élément S DURA est placé parallèlement à lui.



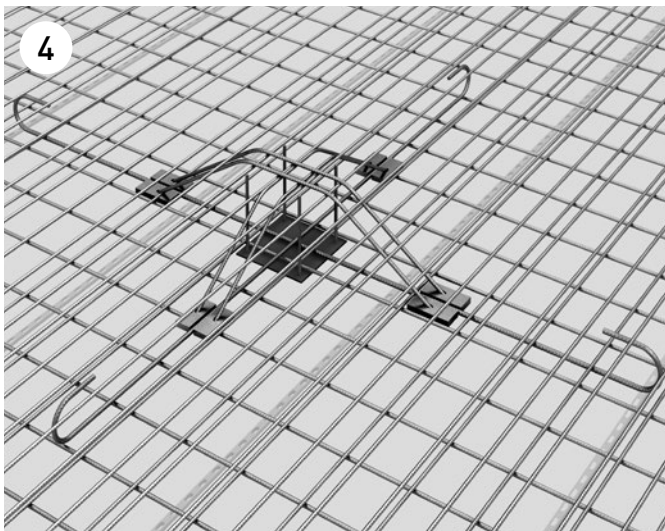
Die zweite Bewehrungslage wird verlegt. Im Bereich des DURA Trapezes werden die Stäbe eingeschoben.

Le deuxième lit de l'armature est posé. Les barres sont insérées au niveau du trapèze DURA.



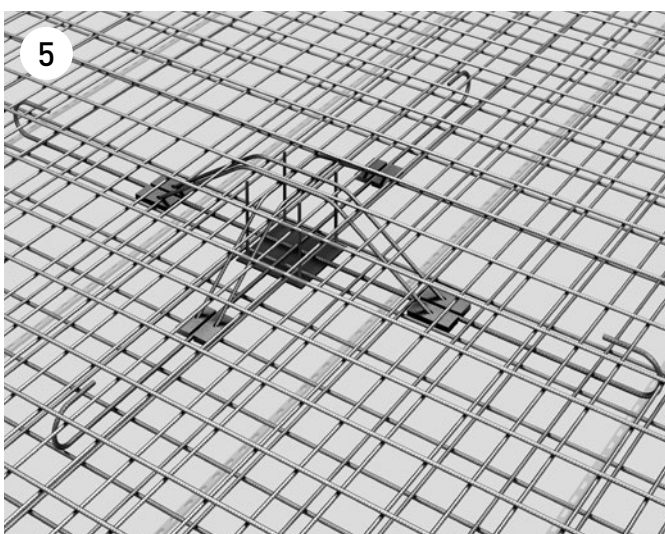
Das zweite DURA S-Element wird in Richtung der zweiten Bewehrungslage aufgestellt. Dieses Element ist etwas weniger hoch, so dass es in das erste DURA S-Element eingeschoben werden kann.

Le deuxième élément S DURA est placé dans la direction du deuxième lit d'armature. Cet élément est un peu moins haut, de sorte qu'il peut être glissé dans le premier élément S DURA.



Die erste Lage der oberen Bewehrung (3. Lage) wird verlegt. Im Bereich des DURA Trapezes werden die Stäbe eingeschoben.

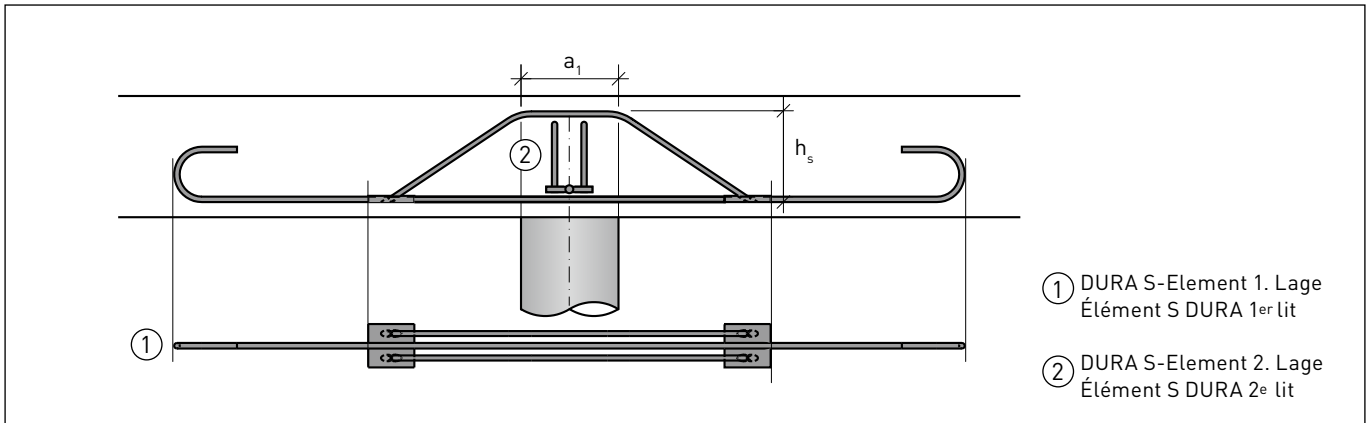
Le premier lit de l'armature supérieure (3^e lit) est posé. Les barres sont insérées au niveau du trapèze DURA.



Die zweite Lage der oberen Bewehrung (4. Lage) wird verlegt. Le deuxième lit de l'armature supérieure (4^e lit) est posé.

Schematische Darstellung

Représentation schématique



Bezeichnung

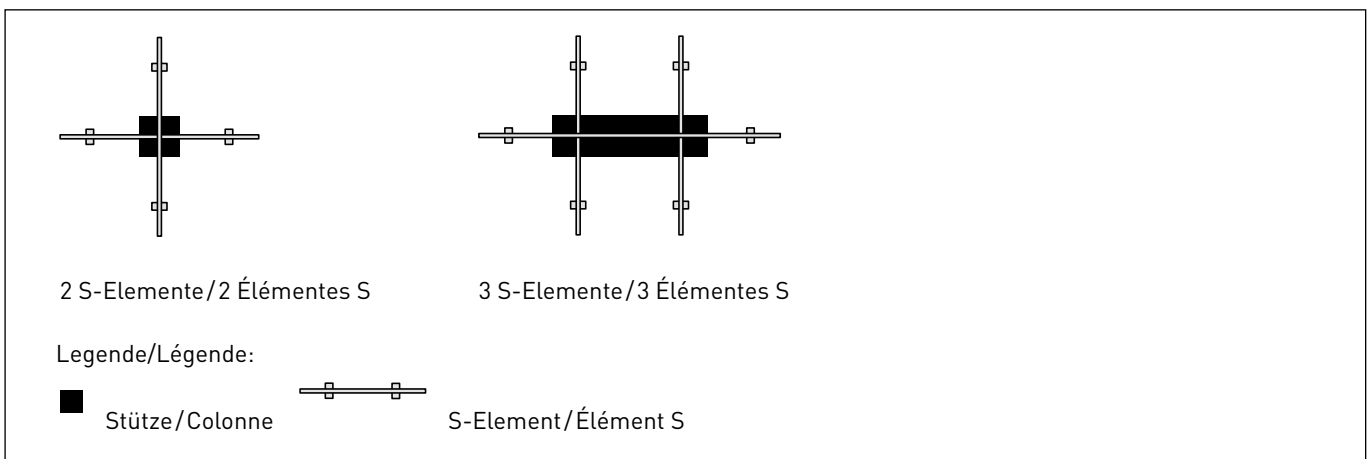
DURA-S-18-300-350-1 (Element 1. Lage)
DURA-S-18-150-310-2 (Element 2. Lage)

Désignation

DURA-S-18-300-350-1 (élément 1^{er} lit)
DURA-S-18-150-310-2 (élément 2^e lit)

Kombinationslösungen: DURA S-Elemente

Solutions combinant: Élément S DURA



2 S-Elemente/2 Éléments S

3 S-Elemente/3 Éléments S

Legende/Légende:

■ Stütze/Colonne □ S-Element/Élément S

Bemerkungen zum Dokument

Verlegeanleitungen erfahren Änderungen aufgrund von aktualisierten Normen und Weiterentwicklungen. Die aktuell gültige Version dieser gedruckten Verlegeanleitung befindet sich auf unserer Website/App. Im Weiteren verweisen wir auf unsere AGB's.

Remarques concernant le présent document

Les instructions pour la pose sont régulièrement l'objet de modifications en raison des normes actualisées et du perfectionnement de notre gamme de produits. La version actuellement valable de cette documentation imprimée figure sur notre site web/app. Par ailleurs, nous renvoyons à nos CG.