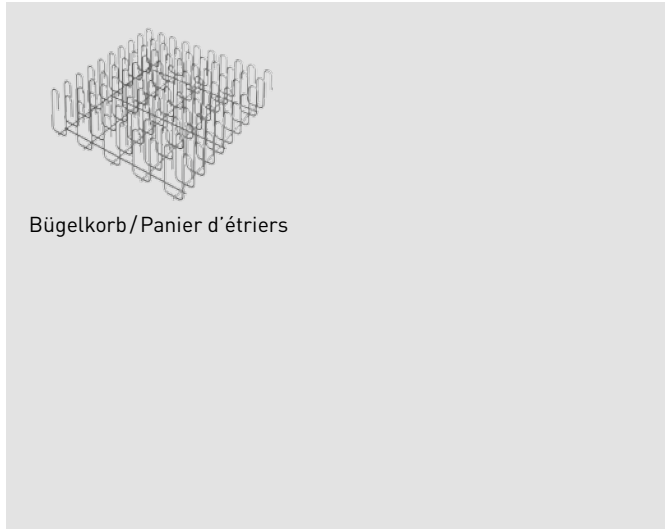


## Verlegeanleitung

### Innenstütze

Beispiel: Einbau eines einzelnen Korbes



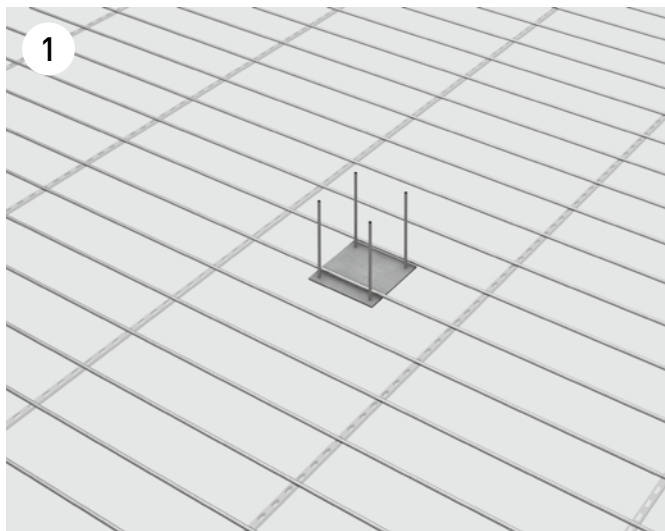
## Instructions pour la pose

### Colonne intérieure

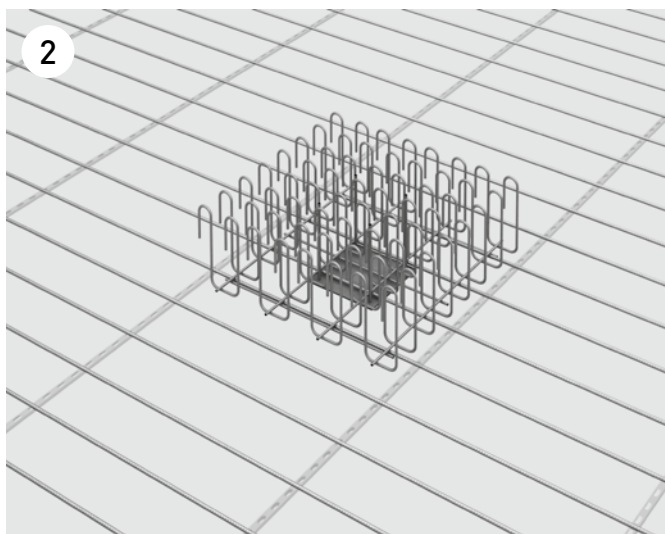
Example: Pose d'un panier unique

Es können die folgenden Korbfamilien verwendet werden:  
Korbfamilie 1 / Bügelabstand 100 mm: DURA-70, -90, -110  
Korbfamilie 2 / Bügelabstand 150 mm: DURA-45, -45L, -75, -75L  
Korbfamilie 3 / Bügelabstand 200 mm: DURA-60, -60L, -60F, -60FL

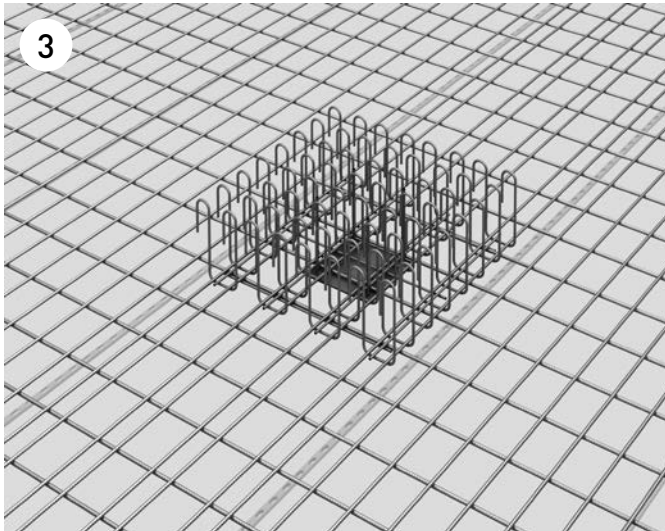
Il est possible d'utiliser les familles de paniers suivantes:  
Paniers famille 1 / Espacement des étriers de 100 mm:  
DURA-70, -90, -110  
Paniers famille 2 / Espacement des étriers de 150 mm:  
DURA-45, -45L, -75, -75L  
Paniers famille 3 / Espacement des étriers de 200 mm:  
DURA-60, -60L, -60F, -60FL



Die erste Bewehrungslage wird verlegt.  
Le premier lit de l'armature est posé.

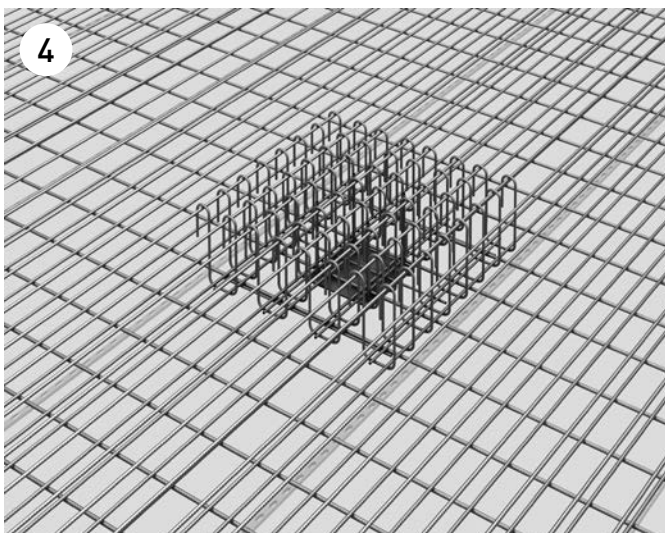


Der DURA Korb wird parallel zur ersten Lage verlegt.  
Er ist in sich stabil.  
Le panier DURA est posé parallèlement au premier lit.  
Il est stable en soi.



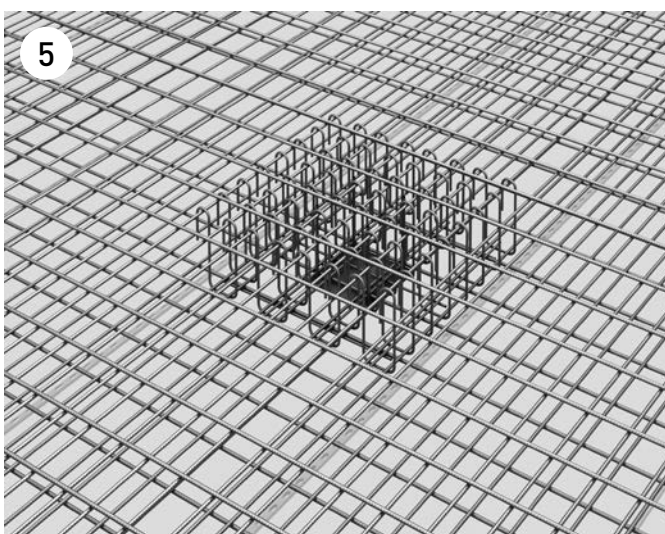
Die zweite Bewehrungslage wird verlegt. Im Bereich des DURA Korbes muss der Stababstand der Bewehrung dem Bügelabstand des Korbes entsprechen, damit in jede Bügelabbiegung ein Stab zu liegen kommt.

Le deuxième lit de l'armature est posé. Dans chaque coude des étriers doit se trouver une barre. Ceci impose un écartement des barres longitudinales correspondant à l'entraxe des étriers du panier.



Die erste Lage der oberen Bewehrung (3. Lage) wird verlegt. Im Bereich des DURA Korbes muss der Stababstand der Bewehrung dem Bügelabstand des Korbes entsprechen, damit in jeden Bügelhaken ein Stab zu liegen kommt.

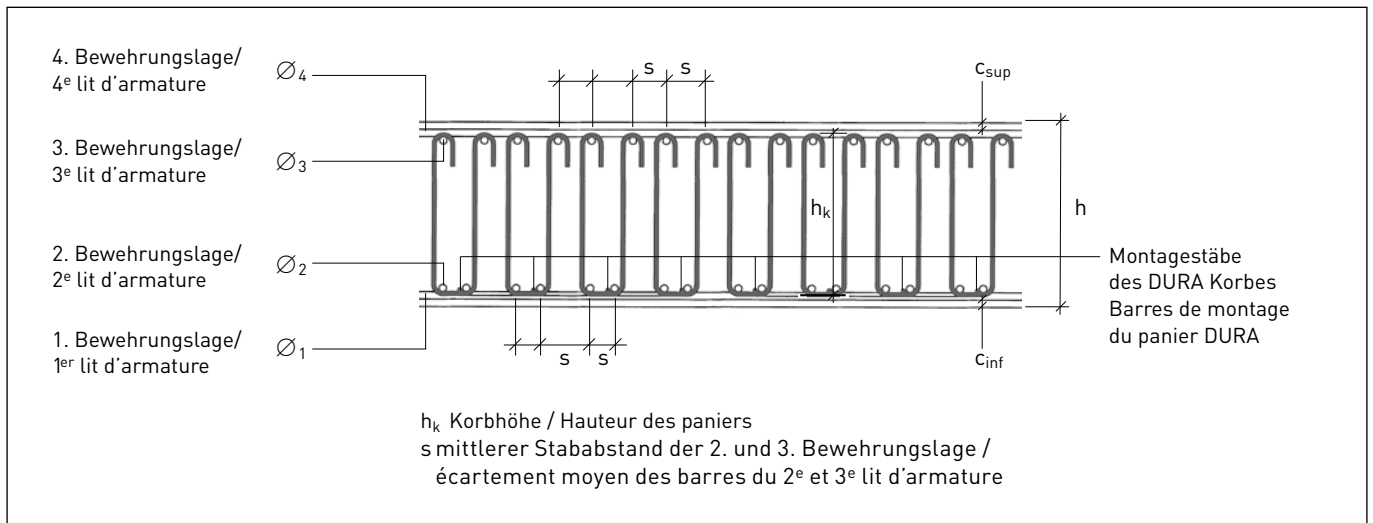
Le premier lit de l'armature supérieure (3<sup>e</sup> lit) est posé. Dans chaque crochet des étriers doit se trouver une barre. Ceci impose un écartement des barres longitudinales correspondant à l'entraxe des étriers du panier.



Die zweite Lage der oberen Bewehrung (4. Lage) wird verlegt. Le deuxième lit de l'armature supérieure (4<sup>e</sup> lit) est posé.

## Anordnung der Bewehrung in einem DURA Korb

## Disposition de l'armature dans un panier DURA



### Bemerkungen zum Dokument

Verlegeanleitungen erfahren Änderungen aufgrund von aktualisierten Normen und Weiterentwicklungen. Die aktuell gültige Version dieser gedruckten Verlegeanleitung befindet sich auf unserer Website/App. Im Weiteren verweisen wir auf unsere AGB's.

### Remarques concernant le présent document

Les instructions pour la pose sont régulièrement l'objet de modifications en raison des normes actualisées et du perfectionnement de notre gamme de produits. La version actuellement valable de cette documentation imprimée figure sur notre site web/app. Par ailleurs, nous renvoyons à nos CG.