

Verlegeanleitung

Instructions pour la pose



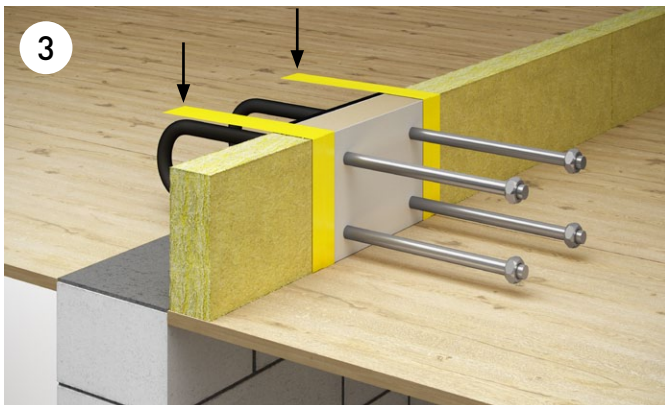
1

Element auf der Schalung platzieren.
Placer l'élément sur le coffrage.



2

Seitlich Isolationsmaterial Steinwolle max. 100 kg/m³ anschliessen.
Juxtaposer le matériau de remplissage laine de roche max. 100 kg/m³.



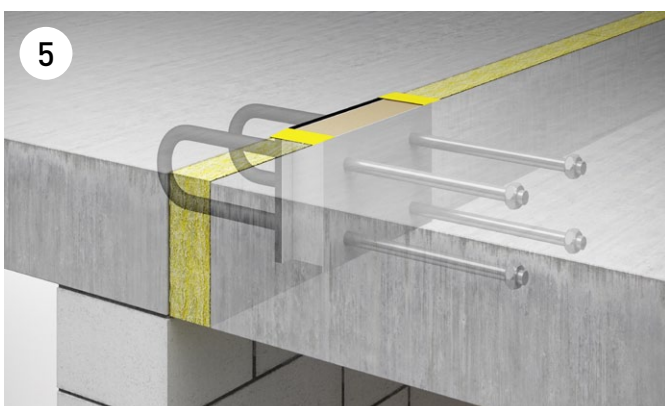
3

Abkleben der Füllmaterial-Fugen gegen die erste und zweite Betonieretappe.
Masquer les joints en laine de roche face à la première et deuxième étape de bétonnage.



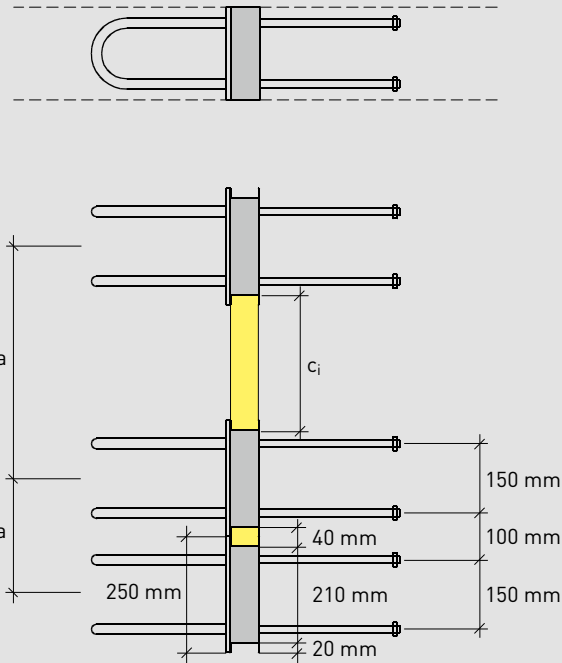
4

Betonieren der ersten Platte.
Bétonner la première plaque.



5

Betonieren der zweiten Platte. Nach dem Ausschalen die restliche Zement-Bojake in der Fuge entfernen.
Bétonner la deuxième plaque. Enlever la laitance de ciment restante au joint après le décoffrage.



$$c_i = a - 210 \text{ mm}$$

a: Achsabstand der ARBO Silent Elemente
 c_i: Isolatoneinlage zwischen 2 ARBO Silent Elementen

a: Entraxe des éléments ARBO Silent
 c_i: Panneau de matière isolante entre 2 éléments ARBO Silent

Bemerkungen zum Dokument

Verlegeanleitungen erfahren Änderungen aufgrund von aktualisierten Normen und Weiterentwicklungen. Die aktuell gültige Version dieser gedruckten Verlegeanleitung befindet sich auf unserer Website/App. Im Weiteren verweisen wir auf unsere AGB's.

Remarques concernant le présent document

Les instructions pour la pose sont régulièrement l'objet de modifications en raison des normes actualisées et du perfectionnement de notre gamme de produits. La version actuellement valable de cette documentation imprimée figure sur notre site web/app. Par ailleurs, nous renvoyons à nos CG.