

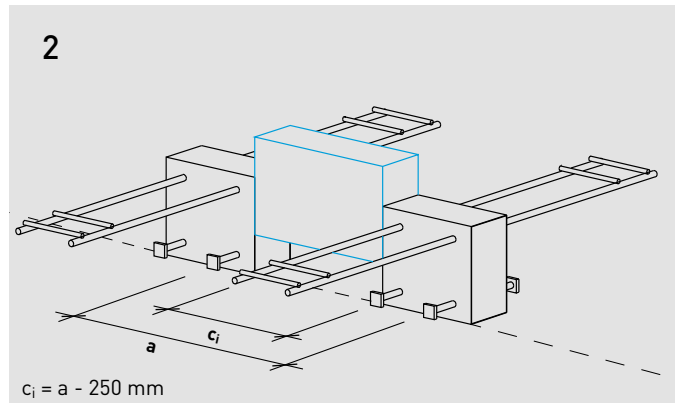
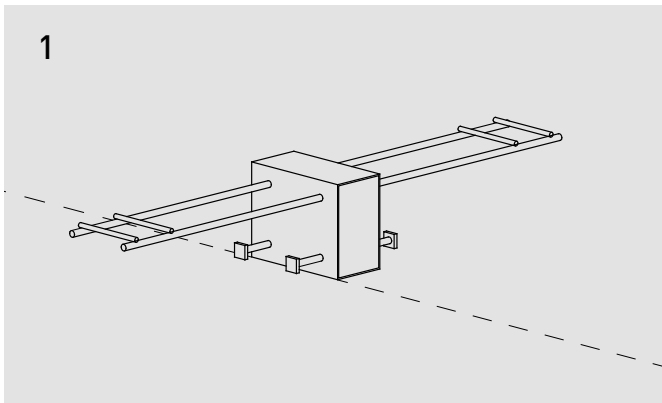
ARBO<sup>®</sup> -400

Verlegeanleitung

Instructions pour la pose

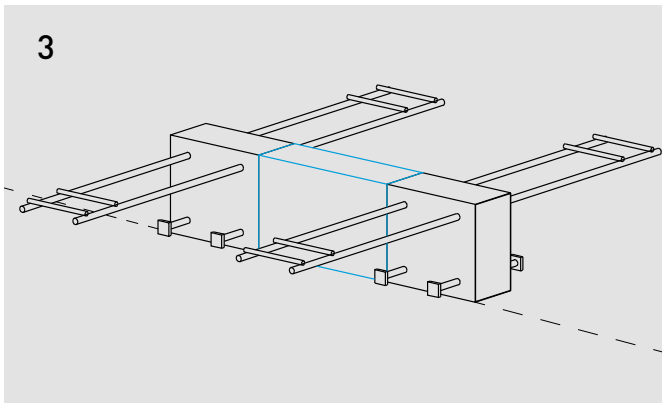
Beispiel mit ARBO-400

Exemple avec ARBO-400



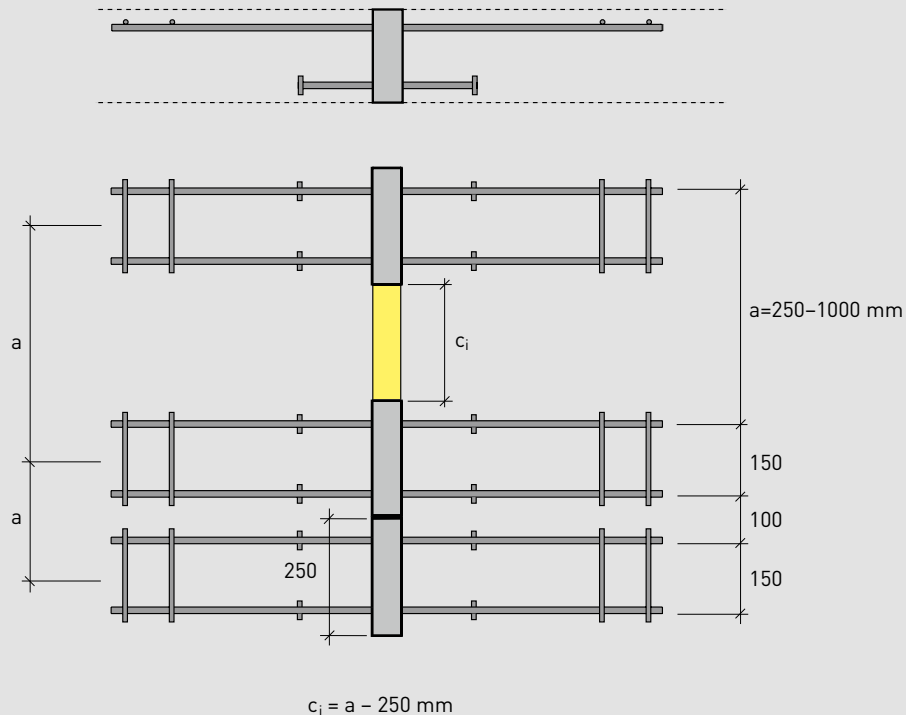
Das ARBO-400 Element wird auf die Schalung gestellt und als Abschalung verwendet.  
L'élément ARBO-400 est posé sur le coffrage et utilisé par la même occasion comme coffrage.

Elementabstand gemäss Ausführungsplan.  
Espacement des éléments selon le plan d'exécution.



Zwischenstück fugenlos zwischen die ARBO Elemente einfügen.  
Dämmmaterial gemäss Brandschutzanforderungen wählen.  
Insérer la pièce intermédiaire de manière jointive entre les éléments ARBO. Choisir le matériau d'isolation en fonction des exigences de protection incendie.

Masse in mm  
Mesures en mm



$a$  : Achsabstand der ARBO Elemente  
 $c_i$ : Isolationseinlage zwischen 2 ARBO Elementen

$a$ : Entraxe des éléments ARBO  
 $c_i$ : Panneau de matière isolante entre 2 éléments ARBO

**Leviat.com**

**Aschwanden.com**

**Hinweise zu diesem Katalog**

© Urheberrechtlich geschützt. Die in dieser Publikation enthaltenen Konstruktionsbeispiele und Angaben dienen einzig und allein als Anregungen. Bei jeglicher Projektausarbeitung müssen entsprechend qualifizierte und erfahrene Fachleute hinzugezogen werden. Die Inhalte dieser Publikation wurden mit grösstmöglicher Sorgfalt erstellt. Dennoch übernimmt Leviat keinerlei Haftung oder Verantwortung für Ungenauigkeiten oder Druckfehler. Technische und konstruktive Änderungen vorbehalten. Mit einer Philosophie der ständigen Produktentwicklung behält sich Leviat das Recht vor, das Produktdesign sowie Spezifikationen jederzeit zu ändern.

**Remarques pour cette brochure**

© Protégé par le droit d'auteur. Les applications de construction et les données de cette publication sont données à titre indicatif seulement. Dans tous les cas, les détails des travaux du projet doivent être confiés à des personnes dûment qualifiées et expérimentées. Bien que tous les soins aient été apportés à la préparation de cette publication pour garantir l'exactitude des conseils, recommandations ou informations, Leviat n'assume aucune responsabilité pour les inexactitudes ou les erreurs d'impression. Nous nous réservons le droit d'apporter des modifications techniques et de conception. Avec une politique de développement continu des produits, Leviat se réserve le droit de modifier la conception et les spécifications du produit à tout moment.

**Für weitere Produktinformationen wenden Sie sich bitte an | Pour plus d'information sur le produit, veuillez contacter:**

Leviat | Grenzstrasse 24 | 3250 Lyss  
Tel.: +41 (0) 31 750 3030

E-Mail: info.ch@leviat.com