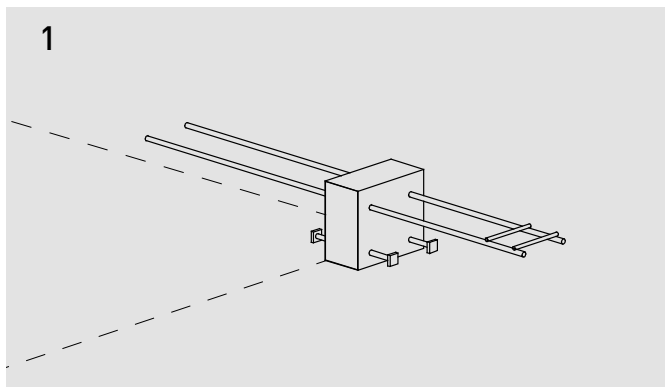


ARBO[®]-400 E-D

Verlegeanleitung

Eckelement in Kombination mit DURA Korb

Beispiel mit ARBO-400 E-D



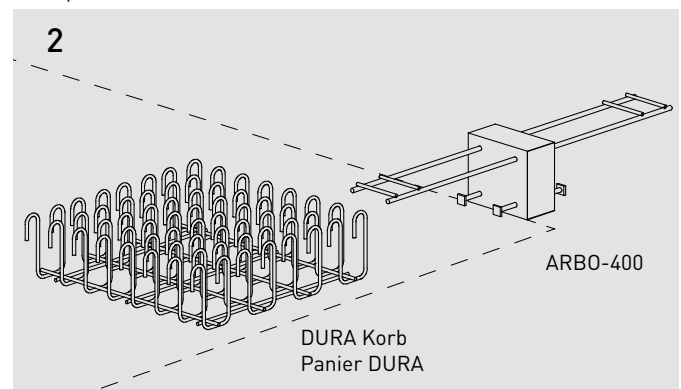
Das ARBO-400 E-D Eckelement in Kombination mit DURA Korb weist bei der Zugbewehrung eine Betonüberdeckung von 50 mm auf. Damit ist eine rechtwinklig direkt anschliessende Anordnung zum ARBO-400 Element im Bereich eines DURA Korbes ohne Konflikte bei den Bewehrungslagen möglich.

L'élément d'angle ARBO-400 E-D en association avec un panier DURA comprend un enrobage de 50 mm de l'armature de traction. Une mise en place en continuité et à angle droit avec l'élément ARBO-400 au niveau d'un panier DURA est ainsi possible, sans conflits au niveau des lits d'armature.

Instructions pour la pose

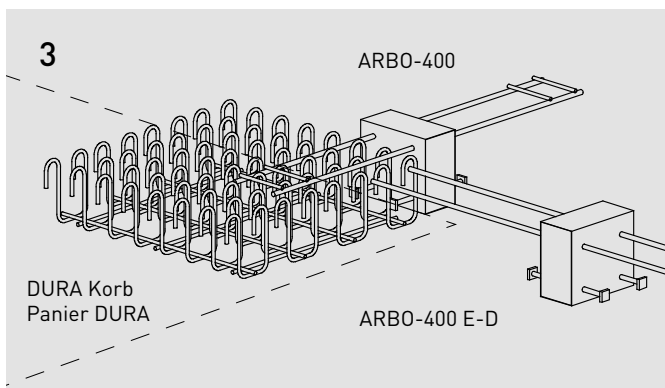
Élément d'angle en association avec un panier DURA

Exemple avec ARBO-400 E-D



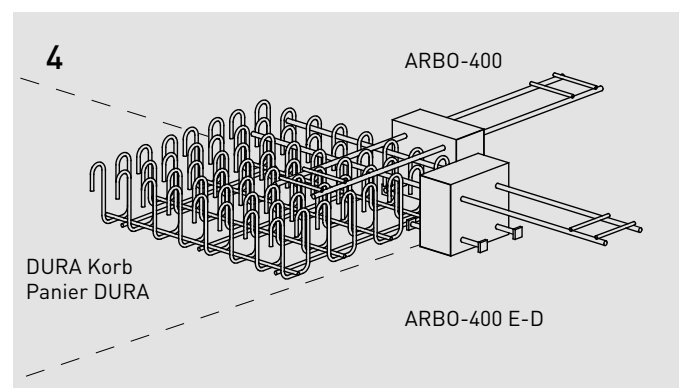
Die 1. Bewehrungslage, der DURA Korb und die 2. Bewehrungslage inkl. Randbügel sind verlegt. Das ARBO Element wird über den DURA Korb auf die Schalung gestellt.

La 1^{ère} couche d'armature, le panier DURA et la 2^{ème} nappe d'armature ainsi que l'épingle de rive sont posés. L'élément ARBO est posé par-dessus le panier DURA sur le coffrage.



Ein ARBO-400 E-D Element wird auf die Schalung gestellt. Elementabstand gemäss Ausführungsplan.

L'élément ARBO-400 E-D est posé sur le coffrage. Espacement des éléments selon le plan d'exécution.



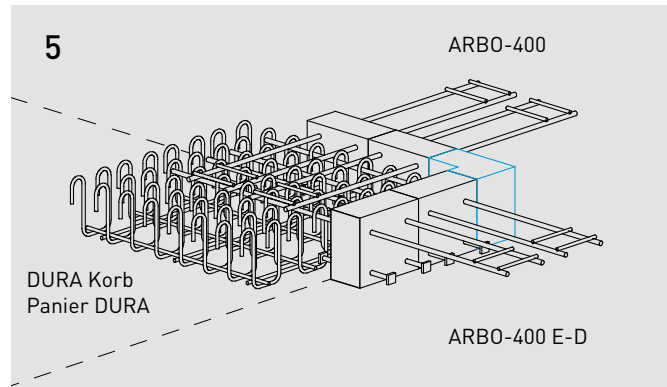
Das ARBO-400 E-D Element wird seitlich in den DURA Korb eingeschoben.

L'élément ARBO-400 E-D est inséré latéralement dans le panier DURA.

Verlegeanleitung / Instructions pour la pose

Eckelement in Kombination mit DURA Korb / Élément d'angle en association avec un panier DURA

Beispiel mit ARBO-400 E-D / Exemple avec ARBO-400 E-D



Zwischenstück fugenlos zwischen die ARBO Elemente einfügen.
Dämmmaterial gemäss Brandschutzanforderungen wählen.

Insérer la pièce intermédiaire de manière jointive entre les éléments
ARBO. Choisir le matériau d'isolation en fonction des exigences de
protection incendie.

Leviat.com

Aschwanden.com

Hinweise zu diesem Katalog

© Urheberrechtlich geschützt. Die in dieser Publikation enthaltenen Konstruktionsbeispiele und Angaben dienen einzig und allein als Anregungen. Bei jeglicher Projektausarbeitung müssen entsprechend qualifizierte und erfahrene Fachleute hinzugezogen werden. Die Inhalte dieser Publikation wurden mit grösstmöglicher Sorgfalt erstellt. Dennoch übernimmt Leviat keinerlei Haftung oder Verantwortung für Ungenauigkeiten oder Druckfehler. Technische und konstruktive Änderungen vorbehalten. Mit einer Philosophie der ständigen Produktentwicklung behält sich Leviat das Recht vor, das Produktdesign sowie Spezifikationen jederzeit zu ändern.

Remarques pour cette brochure

© Protégé par le droit d'auteur. Les applications de construction et les données de cette publication sont données à titre indicatif seulement. Dans tous les cas, les détails des travaux du projet doivent être confiés à des personnes dûment qualifiées et expérimentées. Bien que tous les soins aient été apportés à la préparation de cette publication pour garantir l'exactitude des conseils, recommandations ou informations, Leviat n'assume aucune responsabilité pour les inexactitudes ou les erreurs d'impression. Nous nous réservons le droit d'apporter des modifications techniques et de conception. Avec une politique de développement continu des produits, Leviat se réserve le droit de modifier la conception et les spécifications du produit à tout moment.

Für weitere Produktinformationen wenden Sie sich bitte an | Pour plus d'information sur le produit, veuillez contacter:

Leviat | Grenzstrasse 24 | 3250 Lyss
Tel.: +41 (0) 31 750 3030

E-Mail: info.ch@leviat.com