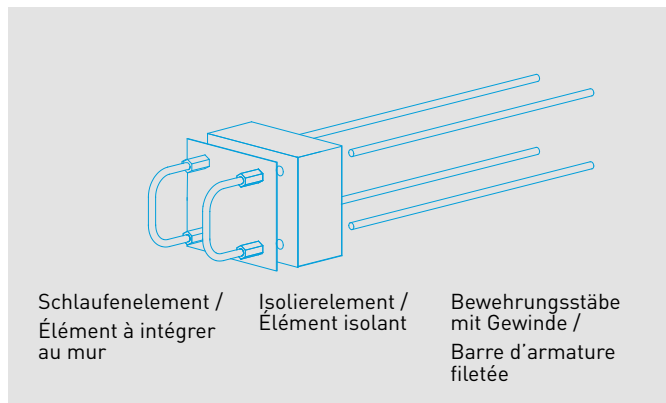


Verlegeanleitung

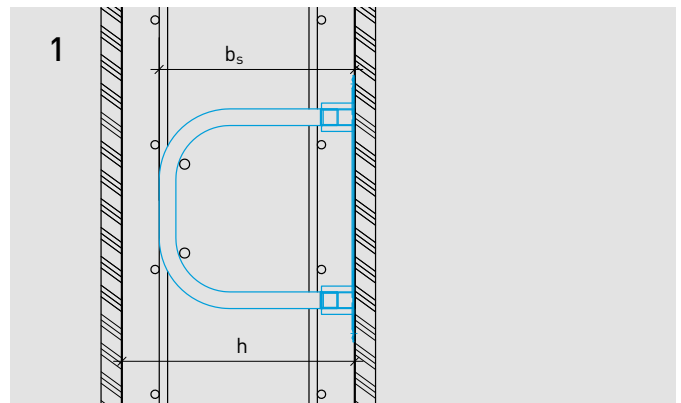
Beispiel mit ARBO-500 G



ARBO[®]-500 geschraubt / vissé

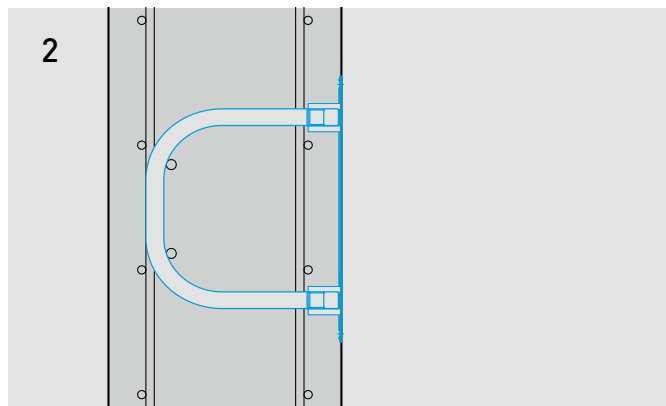
Instructions pour la pose

Exemple avec ARBO-500 G

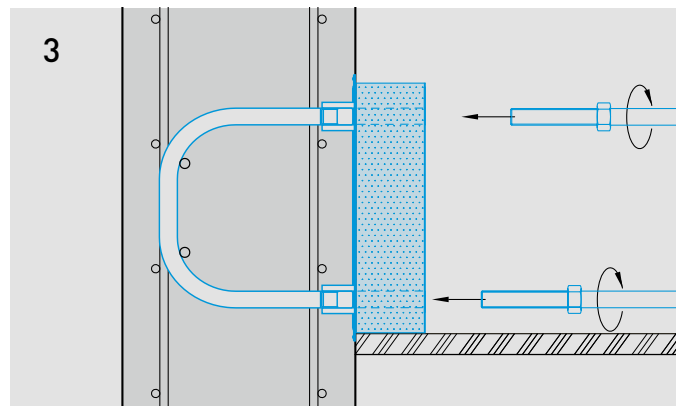


Das Schlaufenelement des ARBO -500 G auf der Wandschalung befestigen. Elementabstand gemäss Ausführungsplan. Die Bewehrung komplettieren und die Wand zuschalen.

La partie de l'ARBO-500 G à intégrer au mur est fixée contre le coffrage. Espacement des éléments selon le plan d'exécution. L'armature est mise en place et le coffrage fermé.



Die Wand ist betoniert und ausgeschalt.
Le mur est bétonné et décoffré.

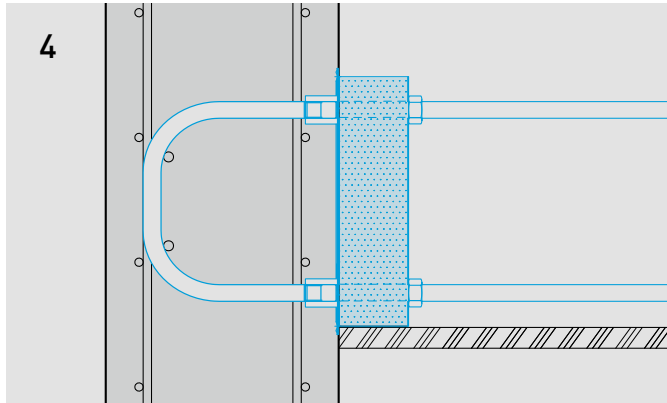


Die Deckenschalung ist erstellt. Das Isolierelement vor dem Schlaufenelement aufstellen. Die Bewehrungsstäbe mit Gewinde ins Schlaufenelementes eindrehen und mit einem Schraubenschlüssel fest anziehen.

Le coffrage de dalle est réalisé. L'élément isolant est placé devant l'élément intégré au mur. Les tiges filetées sont vissées dans les écrous correspondants et serrées à la main.

Verlegeanleitung

Beispiel mit ARBO-500 G

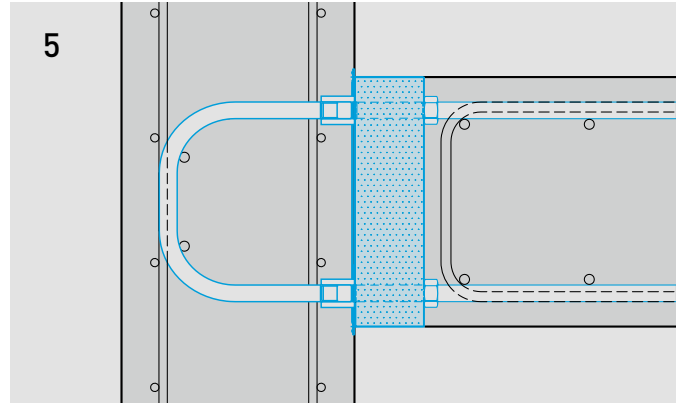


Der ARBO-500 G ist somit komplettiert. Bewehrung verlegen, dann betonieren.

L'ARBO-500 vissé est ainsi complété et il est possible de commencer à poser l'armature et ensuite de couler le béton.

Instructions pour la pose

Exemple avec ARBO-500 G



Die Schalung ist entfernt und die Decke kraftschlüssig befestigt.

Le coffrage est retiré et la dalle est fixée en force au mur de façade.

Leviat.com

Aschwanden.com

Hinweise zu diesem Katalog

© Urheberrechtlich geschützt. Die in dieser Publikation enthaltenen Konstruktionsbeispiele und Angaben dienen einzig und allein als Anregungen. Bei jeglicher Projektausarbeitung müssen entsprechend qualifizierte und erfahrene Fachleute hinzugezogen werden. Die Inhalte dieser Publikation wurden mit größtmöglicher Sorgfalt erstellt. Dennoch übernimmt Leviat keinerlei Haftung oder Verantwortung für Ungenauigkeiten oder Druckfehler. Technische und konstruktive Änderungen vorbehalten. Mit einer Philosophie der ständigen Produktentwicklung behält sich Leviat das Recht vor, das Produktdesign sowie Spezifikationen jederzeit zu ändern.

Remarques pour cette brochure

© Protégé par le droit d'auteur. Les applications de construction et les données de cette publication sont données à titre indicatif seulement. Dans tous les cas, les détails des travaux du projet doivent être confiés à des personnes dûment qualifiées et expérimentées. Bien que tous les soins aient été apportés à la préparation de cette publication pour garantir l'exactitude des conseils, recommandations ou informations, Leviat n'assume aucune responsabilité pour les inexactitudes ou les erreurs d'impression. Nous nous réservons le droit d'apporter des modifications techniques et de conception. Avec une politique de développement continu des produits, Leviat se réserve le droit de modifier la conception et les spécifications du produit à tout moment.

Für weitere Produktinformationen wenden Sie sich bitte an | Pour plus d'information sur le produit, veuillez contacter:

Leviat | Grenzstrasse 24 | 3250 Lyss
Tel.: +41 (0) 31 750 3030

E-Mail: info.ch@leviat.com