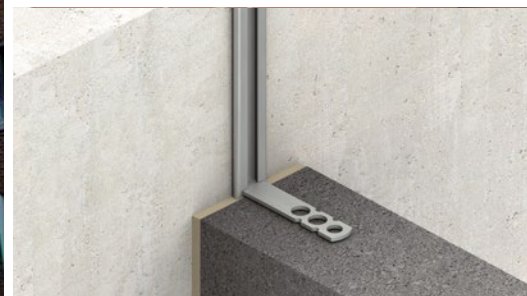
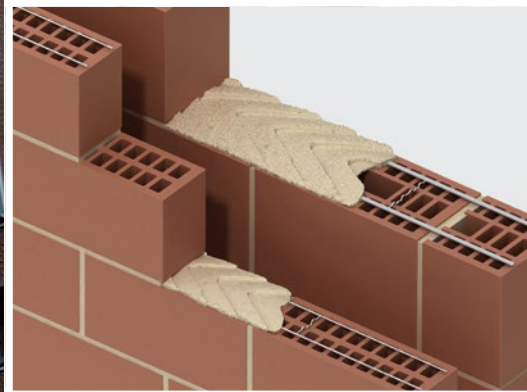


Mauerwerkssysteme

Entdecken Sie unsere Produktpalette



© OutdoorPhoto - Fotolia.com

Schweiz

Ausgewählte Produktmarken:

Ancon


HALFEN

Wir entwickeln, konstruieren und produzieren technische Produkte und innovative Konstruktionslösungen die helfen, architektonische Visionen in die Realität umzusetzen und unsere Baupartner befähigen, besser, sicherer, stärker und schneller zu bauen.

Leviat ist weltweit führend in den Bereichen Verbindungs-, Befestigungs-, Transport- und Verankerungstechnik.

Vom Bau von neuen Schulen, Krankenhäusern, Häusern und Infrastruktur, bis hin zur Reparatur und Instandhaltung von historischen Bauwerken, unsere Fähigkeiten machen einen Unterschied auf der ganzen Welt.

Wir bieten technische Unterstützung in jeder Phase eines Projekts, von der ersten Planung bis zur Installation und darüber hinaus.

Unsere technischen Support Leistungen reichen von der einfachen Produktauswahl bis hin zur Entwicklung einer vollständig massgeschneiderten und digitalisierten projektspezifischen Konstruktionslösung.

Hinter jedem Versprechen, das wir unseren Kunden vor Ort geben, stehen das Engagement und die Erfahrung unseres globalen Teams.

Wir beschäftigen fast 3.000 Mitarbeiter an 60 Standorten in Nordamerika, Europa und Asien-Pazifik und bieten einen agilen und reaktionsschnellen Service weltweit.

Leviat ist ein Teil des weltweit führenden Baustoffunternehmens CRH.

Leviat is the home of:

Ancon

Konsolverankerungen, Halte- und Befestigungssysteme für Fassaden aus Mauerwerk, technische Verbindungen für den Betonbau und Bewehrungsanschlüsse.

Aschwanden

Innovative Betonverbindungen, einschliesslich schlanker, hochfester Stahlbeton-Verbundstützen und einer umfassenden Palette schallisolierender Produkte.

Connolly

Verdornung und kontinuierliche Fugenverbindungen für Bodenplattenanwendungen sowie industrielle Estrich- und Betonböden.

H

HALFEN

Umfassendes Angebot an Verankerungs-, Befestigungs-, Montage- und Fassadentechnologien sowohl für Bau- als auch für Industrieanwendungen.

HELIFIX

Innovative spiralförmige Wandanker, Befestigungen und Reparatursysteme für Mauerwerk für einen verdeckten und unterbrechungsfreien Einbau.



ISEDIO

Hochwertige Fugenverbindingssysteme für Industriebetonböden mit bewehrtem Kantenschutz, um die Wartung in stark frequentierten Bereichen zu reduzieren.

MB MeadowBurke

Umfassendes Portfolio an technischen Bauzubehörteilen und Sicherheitsprodukten für die Betonfertigteilm-, Tilt-Up- und Ortbetonindustrie.

MOMENT

Grosse Auswahl an mechanischer Bewehrungsverbindungstechnik, Fertigteilmzubehör und Vorspannsystemen.

PLAKA

Technische Mauerwerks- und Betonverbindungen, sowie wiederverwendbare und verlorene Schalungslösungen und Baustellenzubehör.

thermomass

Thermisch isolierende Traganker aus GFK für Betonfassadensysteme für die Betonfertigteilm-, Tilt-Up- und Ortbetonindustrie, für eine verbesserte Energieeffizienz und Wärmedämmleistung der Gebäude ausgelegt sind.

Unsere Qualität und unser Service verbinden

Wir sind bereit mit Ihnen unseren neuen Weg zu gehen.

Unser Unternehmen durchläuft spannende Veränderungen, die es uns ermöglichen, Ihnen ein verbessertes Produkt- und Dienstleistungsangebot zu bieten.

Leviat vereint das Fachwissen, die Fähigkeiten und Ressourcen von CRH Construction Accessories in einer einzigen globalen Organisation.

Führende vertraute Produktmarken der Industrie, darunter Ancon, Aschwanden, HALFEN und Plaka haben sich unter dem Namen Leviat zusammengeschlossen, um Sie besser unterstützen zu können.

Wir bauen auf unsere individuellen Stärken, damit wir flexibler auf Ihre Bedürfnisse eingehen können.

Das können Sie erwarten:

Durch die Nutzung unserer globalen Engineering-Ressourcen und unserer Produktionsflächen können wir unsere Dienstleistungen vor Ort verbessern, indem wir flexibler und reaktionsfähiger werden.

Die Kombination unserer umfassenden technischen Expertise und Marktkenntnis sowie die Koordinierung all unserer Forschungs- und Entwicklungsaktivitäten wird es uns ermöglichen, Innovationen schneller und effektiver voranzutreiben.

Wir sind Ihr Partner im Planungs- und Bauprozess und bieten technische Unterstützung in jeder Phase eines Projekts, von der ersten Planung bis zur Fertigstellung.

■ **Technischer Support**

Von der einfachen Produktauswahl mit vereinfachten Bestellabläufen bis hin zur Entwicklung einer massgeschneiderten und digitalisierten projektspezifischen Konstruktionslösung.

■ **Ausgereifte Bemessungsprogramme**

Stehen Ihnen zum kostenlosen Download auf unserer Webseite zur Planung und Dimensionierung Ihrer Bauvorhaben zur Verfügung.

■ **Planungsunterlagen**

Technische detaillierte Produktdokumentationen und Ausschreibungstexte erleichtern Ihnen die Projektbearbeitung.

■ **Bauteilkomponenten für BIM**

Unsere Produkte sowie die Planungen unserer Ingenieure erhalten Sie auch als BIM-fähige (Building Information Modeling) CAD-Dateien zur Erstellung des 3D-Modells Ihres Gebäudes.

■ **Knowhow Transfer**

Wir unterstützen Sie und Ihr Team jederzeit durch individuelle Produktschulungen und Anwendungsbeispiele.

■ **Sicherheit**

Montageanleitungen, Typenprüfungen, Zulassungen, Zertifikate und Produktdokumentationen geben Ihnen die notwendige Sicherheit in Ihrer Planung und Ausführung.

Für alle Fragen rund um das gesamte markenübergreifende Produktangebot kontaktieren Sie Ihren persönlichen regionalen Ansprechpartner.

Inhalt

Halfen HK5 Mauerwerkskonsole 5.0	6
Ancon AMR Mauerwerksbewehrung	7
Unsere Mauerwerkssysteme	8
HALFEN Verblendmauerwerk	8
HALFEN HK5 Konsolanker	8
HALFEN KW und KWL Konsolwinkel	9
HALFEN HW Auflagerwinkel	9
HALFEN HTA-ES Sturzeinbauteile	10
HALFEN FSW Fertigteilsturzwinkel	10
HALFEN Luftschichtanker	11
HALFEN HGA Gerüstanker	11
Ancon Mauerwerksbewehrungen	12
Ancon AMR	12
Ancon AMR-X	12
Ancon AMR Anschluss-System	13
Ancon Mauerwerk- und Rückhalteanker	14
Ancon Gelenk-Luftschichtanker	14
Ancon Mauerwerkanker	15
Ancon Anker für Dünnbettmauerwerk	16
Ancon Anker für Holztragwerk	17
Ancon Mauerwerk-Anschlussanker	18
Ancon Schienenanker	19
HALFEN Maueranschluss System	19
Ancon Rückhalteanker	20
Ancon Schallschutzanker	21

Zeitgemäss klinkern: das Verblendmauerwerk

In dieser Broschüre präsentieren wir Ihnen unsere Schweizer Produktpalette zum Thema Verblendmauerwerk.

Attraktiv, wirtschaftlich und langlebig: Das Verblendmauerwerk gilt als eine der beliebtesten Fassaden – und das zu Recht!

Es bietet nachhaltigen Schutz vor Lärm, Wärme, Kälte sowie Witterungseinflüssen und eignet sich daher sowohl für den Neubau als auch für Sanierungsprojekte.

Die Konstruktion des Verblendmauerwerks genügt höchsten optischen Ansprüchen und kommt dabei ohne nachhaltige Unterhaltskosten aus. Für eine dauerhaft sichere Verankerung der Fassade sorgen wir mit dem bewährten Konsolankersystem. Es dient zur Aufnahme des Eigengewichts von Verblendmauerwerksschalen.

Realisieren Sie selbst unterschiedlichste Einbausituationen des Verblendmauerwerks – mit unseren Verankerungslösungen und unserem Support; von der ersten Planung, über die Ausführung bis hin zur Fertigstellung.

Mit höheren Traglasten und reduziertem Wärmedurchgang: **Die Mauerwerkskonsole 5.0**



Sie verbindet zeitloses Design mit langer Lebensdauer und niedrigen Folgekosten: die Klinkerfassade. Damit die Klinkerfassade auch den steigenden Ansprüchen an die Energieeffizienz von Gebäuden genügt, entwickeln wir unsere Mauerwerkskonsolen seit Jahren kontinuierlich weiter.

Vorteile

- Bauaufsichtlich zugelassen und typengeprüft
- Energieeffizient durch stark reduzierten Wärmedurchgang
- Höhere Laststufen: 4,0 kN, 8,0 kN und 12,0 kN

Geringster Wärmedurchgang

Die neueste Generation der HALFEN-Konsolen überzeugt durch höchste Energie- und Kosteneffizienz: Sie nutzt alle Vorteile des bewährten Lean-Duplex-Stahls und überzeugt mit den besten Chi-Werten auf dem Markt. Durch die schlanke Bauform konnte der Wärmedurchgang im Vergleich zu der bereits verbesserten HK4 Thermo nochmals um bis zu 29 % reduziert werden. Eine zusätzliche Isolierung der Konsolen ist nicht nötig.

Höhere Traglasten - höhere Wirtschaftlichkeit

Durch die höheren Laststufen 4,0 kN, 8,0 kN und 12,0 kN werden weniger Konsolen benötigt. Dadurch sinken der Lagerbedarf, die Transportkosten und der Montageaufwand.

Neben ihren wirtschaftlichen Vorteilen hat die HK5-Mauerwerkskonsole weiterhin eine Zulassung und Typenprüfung und besitzt alle Eigenschaften des bewährten HALFEN Systems: Über die Verzahnung und die Schräglochplatte lässt sie sich einfach justieren.



HALFEN
HK5 Mauerwerkskonsole

Die Lasten werden wie gewohnt sicher in den Rohbau geleitet. Die Durchrutschsicherung sorgt für eine sichere Montage. Trotz ihrer schlanke Bauform ist die Konsole durch die Kantung im unteren Bereich enorm stabil.

Entscheiden auch Sie sich mit der HK5 für eine wirtschaftliche Klinkerfassade, die höchste bauphysikalische Anforderungen erfüllt!



Anwendung
HK5 Mauerwerkskonsole - siehe Bild oben und HK5 Eckanwendung (Abbildung links).

Verstärkung mit unserer Mauerwerksbewehrung: **Die AMR Mauerwerksbewehrung**

Ancon

Ancon AMR ist eine hochwertige abgeflachte, leiterförmige Bewehrung, die sowohl in nichtrostendem Stahl als auch verzinktem Stahl erhältlich ist. Sie wird zur Bewehrung der Mauer in die Mörtellagerfuge eingebettet.

Vorteile

- Drei verschiedene Typen für eine schnelle und effiziente zusätzliche seitliche Abfangung des Mauerwerks
- Hergestellt aus fünf Drahtgrössen, Standardlängen und einer Vielzahl von Standardbreiten
- Vielfältige Anwendungen in verschiedenen Grössen und Ausführungen

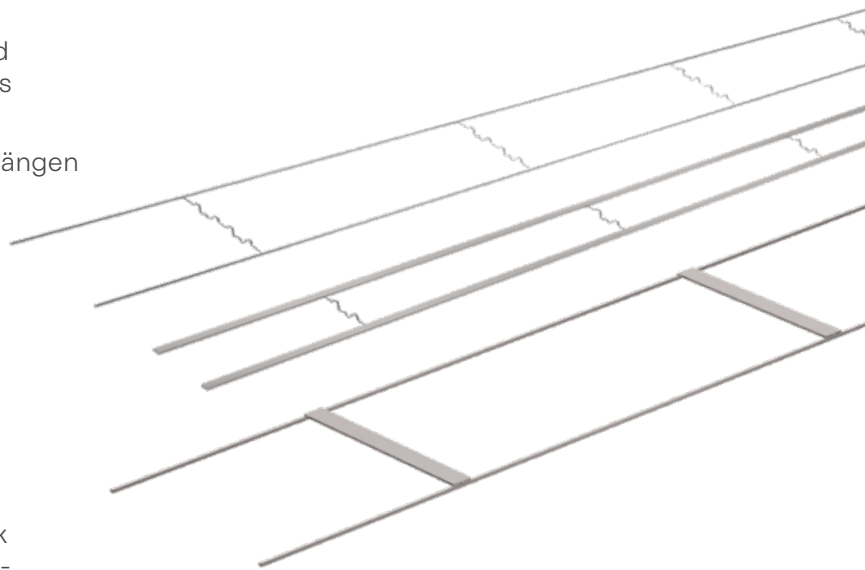
Praktisch und qualitativ hochwertig

Die Vorteile von Ancon AMR sind eine kürzere Bauzeit und höhere Bauqualität. Zugleich sinken die Anforderungen an die Beaufsichtigung der Baustelle. Damit der zusätzliche Widerstand gegen seitliche Belastung und die bessere Statik der Mauer zum Tragen kommen, ist es unabdingbar, dass die Bewehrungen ringsum in Mörtel eingebettet werden.

Einfache Montage

Wenn zum Beispiel die AMR-X auf trockene Ziegelsteine oder Blöcke gelegt wird, haben nur die Querdrähte Kontakt zum Mauerwerk – die Längsdrähte liegen dagegen erhöht. Wird nun der nächste Mauerstein gesetzt, verteilt sich die Mörtelschicht um den Stahl, so dass die Bewehrung vollständig eingebettet wird.

Ancon
AMR Mauerwerksbewehrung



CE-Kennzeichnung

Bauprodukte, die in den Geltungsbereich einer harmonisierten europäischen Norm fallen und im Europäischen Wirtschaftsraum (EWR) vertrieben werden, müssen gemäss Bauprodukteverordnung eine CE-Kennzeichnung tragen.

Für AMR-Bewehrungen gilt die harmonisierte Norm EN 845-3, für die alle hiernach erforderlichen Tests von einem benannten Prüflabor durchgeführt wurden.

HALFEN Verblendmauerwerk

Für eine dauerhafte sichere Verankerung der Klinkerfassade sorgen Konsolanker und das ergänzende Produktprogramm rund um das Verblendmauerwerk. Sie dienen zur Aufnahme des Eigengewichts von Verblendmauerwerksschalen und dessen Weiterleitung in die Gebäudetragschale.

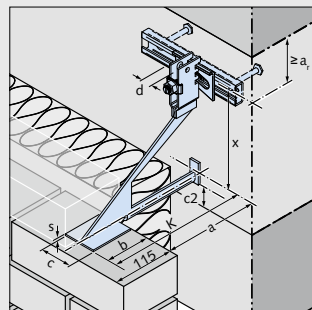
Der HK5 nimmt das Eigengewicht aus der Vormauerschale auf, Wind wird über Horizontalanker aufgenommen und Gerüstlasten über Gerüstanker.

Das Standard-Produktsortiment umfasst Einzel- und Winkelkonsolanker in den Laststufen 4 / 8 / 12 kN und für Kragmasse bis 350 mm.

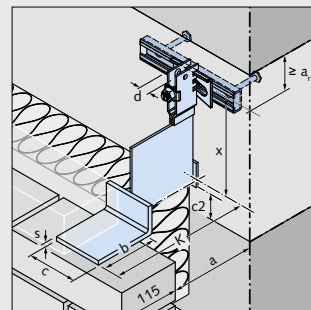


Einzelkonsolanker Typen:

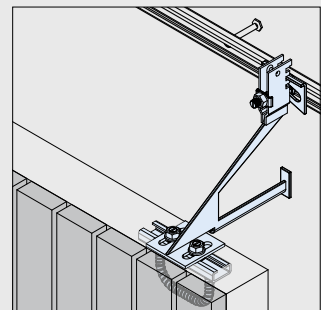
- **HK5-U**
- HK5-UV
- HK5-UT
- **HK5-W**
- HK5-WV
- **HK5-S**
- HK5-SV



HK5-U



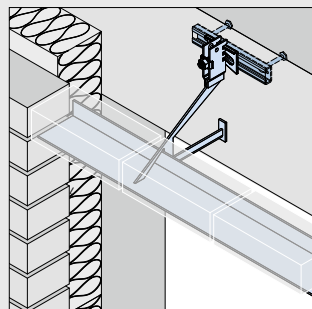
HK5-W



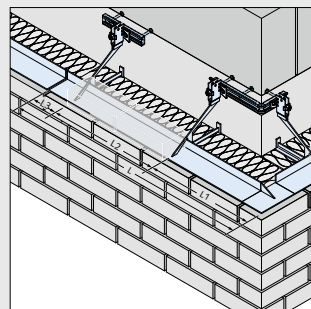
HK5-S

Winkelkonsolanker Typen:

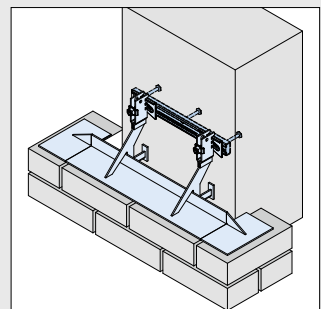
- **HK5-F**
- HK5-FV
- **HK5-FR**
- **HK5-FRL**
- HK5-P
- HK5-PV



HK5-F



HK5-FR



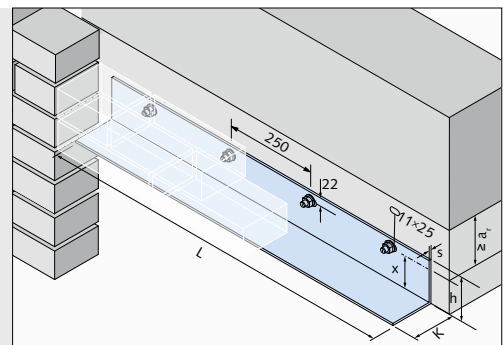
HK5-FRL

HALFEN KW und KWL Konsolwinkel

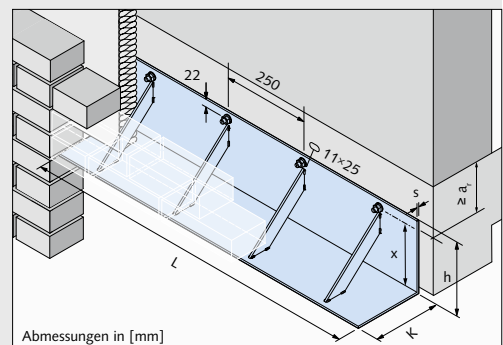
Die Winkel KW und KWL stellen eine einfache Alternative zur Abfangung von geschlossenen Wandflächen dar. Die Winkel KW und KWL kommen zum Einsatz, wenn die Abfangkonstruktion von unten sichtbar bleibt und dabei die Luftschicht sowie die Wärmedämmung abgedeckt werden sollen.



HALFEN
KW Anschraubwinkel

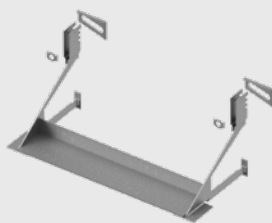


HALFEN
KWL Anschraubwinkel

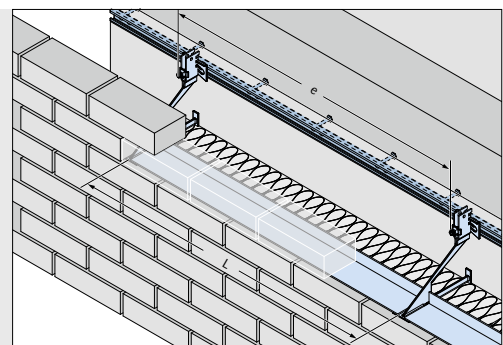


HALFEN HW Auflagerwinkel

Die HW-95 werden als Zwischenwinkel auf die Auflagerplatten von Einzelkonsolankern aufgelegt.



HALFEN
HW Auflagerwinkel



HALFEN HTA-ES Sturzeinbauteile

Grössere Öffnungen im Fensterbereich müssen im Sturzbereich abgefangen werden. Eine hochwertige Alternative zu sichtbaren Winkeln ist der Fertigteilsturzwinkel. Dieser kann durch die Halfenschiene HTA-ES sicher an der HK5-S Konsole verankert werden. Dabei ist die Montage durch die Hammerkopfschraube schnell und einfach.



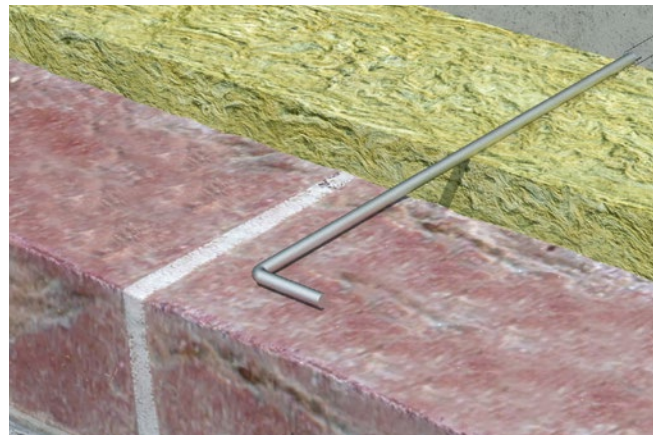
HALFEN FSW Fertigteilsturzwinkel

Der Fertigsturzwinkel FSW verankert ebenso wie die HTA-ES den Fertigteilsturzwinkel. Er wird an den Enden des Sturzes mit einbetoniert und ermöglicht, dass der Sturz auf das Mauerwerk links und rechts vom Sturz aufgelagert werden kann.



HALFEN Luftschichtanker

Um Windlasten, die auf die Verblendmauerwerksschale wirken, sicher in den Rohbau zu leiten, werden Horizontalanker, wie zum Beispiel der Luftschichtanker, verwendet. Diese Zug-/ Druckabstützungen werden in der Rohbauwand und dem Verblendmauerwerk verankert.



HALFEN HGA Gerüstanker

HALFEN Gerüstanker vom Typ HGA eignen sich zur Verankerung von Arbeitsgerüsten an WDVS-Fassaden sowie von Vorhangfassaden aus Mauerwerk oder Beton. Wenn der Gerüstanker nicht mehr benötigt wird, wird die Ringschraube herausgedreht und der Grundkörper verbleibt nicht sichtbar im Mauerwerk und kann für spätere Renovierungsarbeiten wiederverwendet werden.

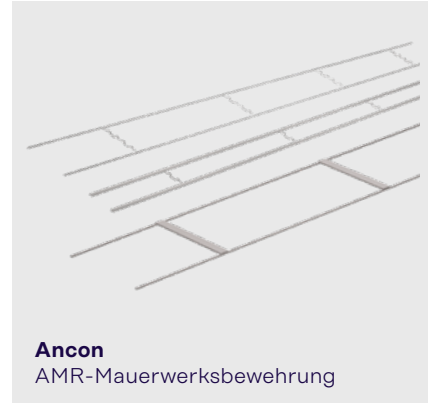
Gerüstanker für den Bereich Mauerwerksfassade:

- Typ HGA-Q
- Typ HGA-ZN



Ancon Mauerwerksbewehrungen

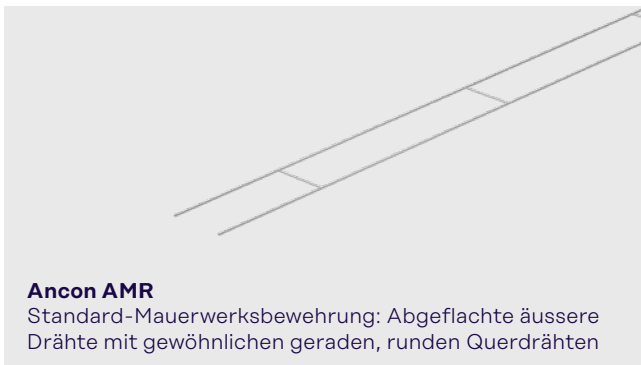
Mauerwerkanker und Rückhalteanker sind unerlässlich für die Festigkeit und Stabilität des Mauerwerks. Stahlbewehrungen in der Mörtellagerfuge verbessern die Statik der Mauer, indem sie zusätzlichen Widerstand gegen horizontale Belastung, z.B. durch Wind, gewährleisten.



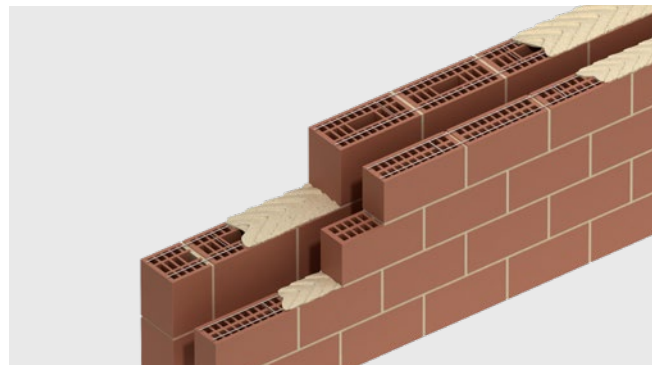
Ancon
AMR-Mauerwerksbewehrung

Ancon AMR Mauerwerksbewehrungen

Ancon AMR ist in verschiedenen Drahtdurchmessern erhältlich und für eine Vielzahl von Lastbedingungen und Mauerdicken geeignet. Die charakteristische Streckgrenze der Längsdrähte liegt bei 500 N/mm².



Ancon AMR
Standard-Mauerwerksbewehrung: Abgeflachte äussere Drähte mit gewöhnlichen geraden, runden Querdrähten

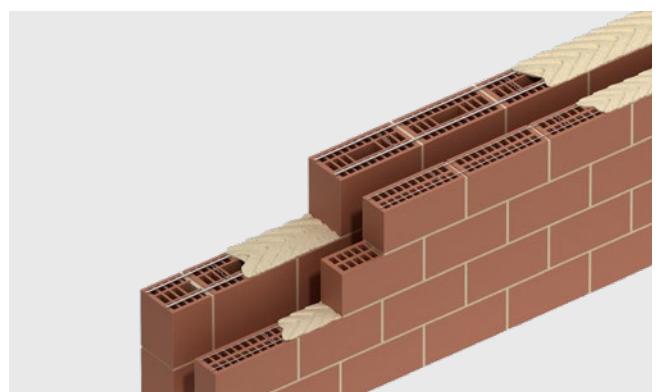


Ancon AMR-X Mauerwerksbewehrungen

Die Vorteile von Ancon AMR-X im Vergleich zu sonstigen leiterförmigen Bewehrungen sind eine kürzere Bauzeit und höhere Bauqualität. Zugleich sinken die Anforderungen an die Beaufsichtigung der Baustelle.

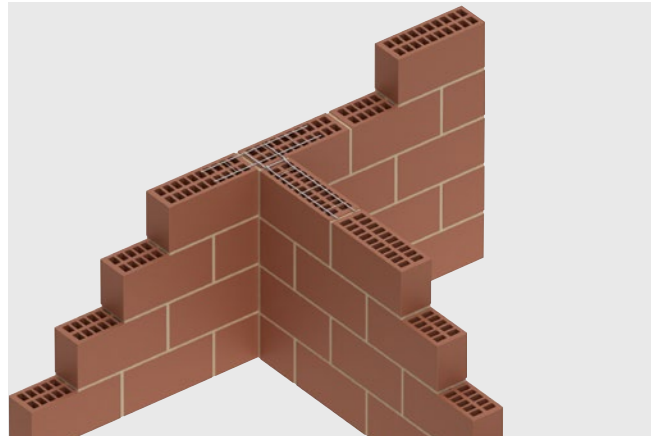


Ancon AMR-X
Verstärkte Mauerwerksbewehrung: Abgeflachte äussere Drähte mit speziell geformten Querdrähten, die die Bauzeit verkürzen und die Bauqualität steigern



Ancon AMR Anschluss-System

Das AMR Anschluss-System wurde dafür entwickelt, Aussenwände schnell und sicher mit Innenwänden verbinden zu können.



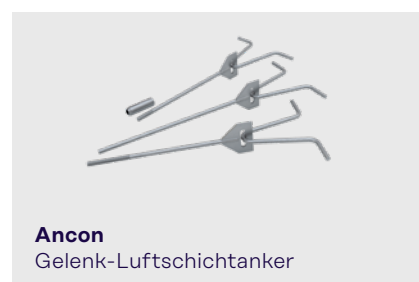
Ancon Mauerwerkanker und Rückhalteanker

Mauerwerkanker und Rückhalteanker sind unerlässlich für die Festigkeit und Stabilität des Mauerwerks.

Für die Verankerung von Ziegelsteinen, Blöcken und Natursteinen fertigen wir Befestigungsmittel unterschiedlicher Längen und Typen. Diese Bauprodukte können an tragenden Beton-, Stahl- und Holzwänden sowie jeder Art von Mauerwerk montiert werden. Soweit nicht anders angegeben, werden sie aus korrosionsbeständigem Edelstahl hergestellt.

Ancon Gelenk-Luftschichtanker

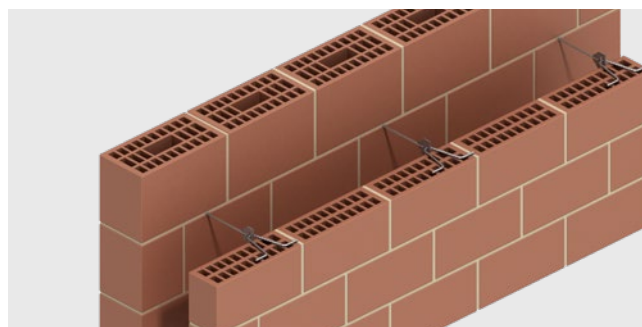
Diese innovativen zweiteiligen Mauerwerkanker aus Edelstahl sind für drei verschiedene Einsatzzwecke erhältlich. Bei Mauerwerk/Mauerwerk-, Mauerwerk/Beton- und Mauerwerk/Holz-Verbindungen sorgen AMR Anker für Festigkeit und Stabilität des Gebäudes. Das U-förmige Standardelement wird in die Lagerfuge der äusseren Mauerwerksschale eingebettet.



Ancon
Gelenk-Luftschichtanker



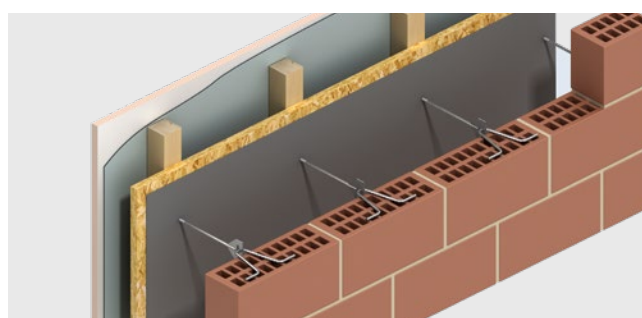
Ancon Gelenk-Luftschichtanker AMR Typ M
Mauerwerk/Mauerwerk-Anker



Ancon Gelenk-Luftschichtanker AMR Typ B
Mauerwerk/Beton-Anker



Ancon Gelenk-Luftschichtanker AMR Typ H
Mauerwerk/Holz-Anker



Ancon Mauerwerkanker für Mauerwerk / Mauerwerk-Verbindungen

Diese Mauerwerkanker werden eingesetzt, wenn die Lage der Fugen an Innen- und Aussenschale übereinstimmt.

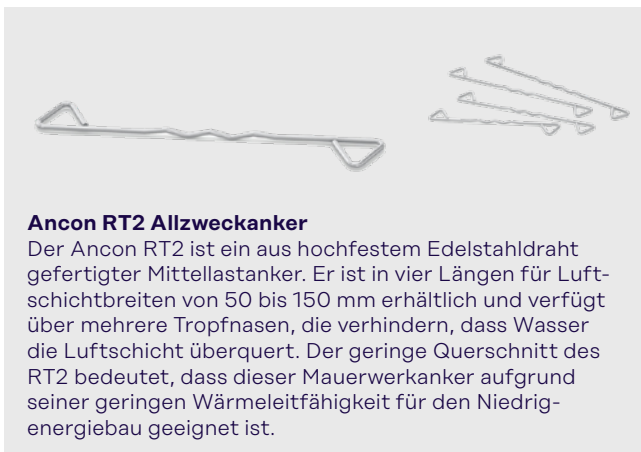
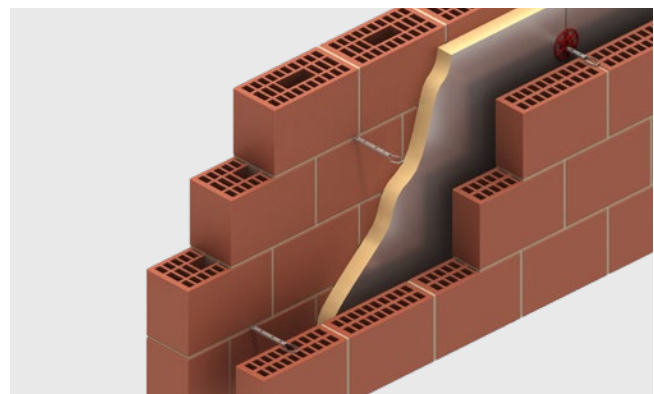


Ancon
Mauerwerkanker



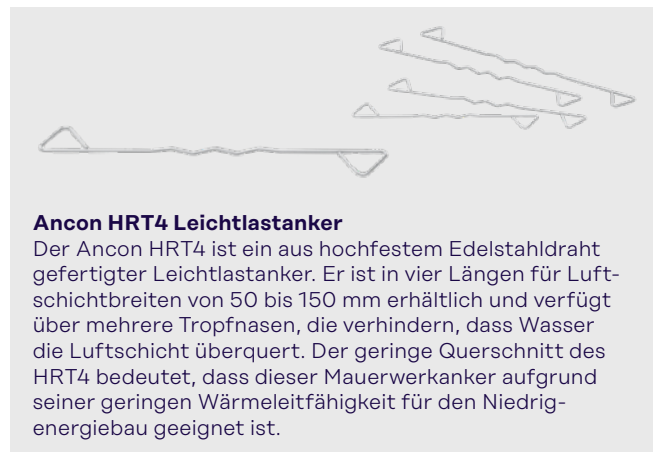
Ancon ST1 Schwerlastanker

Der Ancon ST1 ist ein starrer Schwerlastanker, der in fünf Längen für Luftschichten zwischen 50 und 175 mm erhältlich ist. Der Abschnitt, der die Luftschicht überbrückt, verfügt über eine Reihe von Löchern, die ein Abtropfen des Wassers ermöglichen.



Ancon RT2 Allzweckanker

Der Ancon RT2 ist ein aus hochfestem Edelstahldraht gefertigter Mittellastanker. Er ist in vier Längen für Luftschichtbreiten von 50 bis 150 mm erhältlich und verfügt über mehrere Tropfnasen, die verhindern, dass Wasser die Luftschicht überquert. Der geringe Querschnitt des RT2 bedeutet, dass dieser Mauerwerkanker aufgrund seiner geringen Wärmeleitfähigkeit für den Niedrigenergiebau geeignet ist.



Ancon HRT4 Leichtlastanker

Der Ancon HRT4 ist ein aus hochfestem Edelstahldraht gefertigter Leichtlastanker. Er ist in vier Längen für Luftschichtbreiten von 50 bis 150 mm erhältlich und verfügt über mehrere Tropfnasen, die verhindern, dass Wasser die Luftschicht überquert. Der geringe Querschnitt des HRT4 bedeutet, dass dieser Mauerwerkanker aufgrund seiner geringen Wärmeleitfähigkeit für den Niedrigenergiebau geeignet ist.

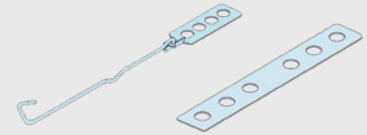


Ancon Teplo-BF Basaltfaseranker

Das Teplo-BF-Sortiment ist für Luftschichten von 50 bis 450 mm geeignet. Diese Anker werden mit Basaltfasern gefertigt, die im Pultrusions-Verfahren hergestellt und in eine Harzmatrix eingebettet werden. Sie verfügen über speziell geformte Endstücke für einen sicheren Mörtelverbund.

Ancon – Anker für Dünnbettmauerwerk

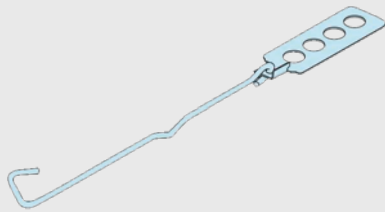
Wir haben für den Einsatz bei Lochziegelmauerwerk ein Sortiment innovativer Mauerwerkanker entwickelt, die nur 1-mm-Lagerfugen erfordern. Zu diesem Sortiment gehören Luftschichtanker, die für herkömmliche Aussenwände verwendet werden, und Mauerwerkanker zur Verbindung von Aussen- und Innenwänden.



Ancon
Anker für Dünnbettmauerwerk

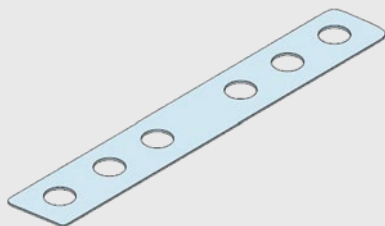
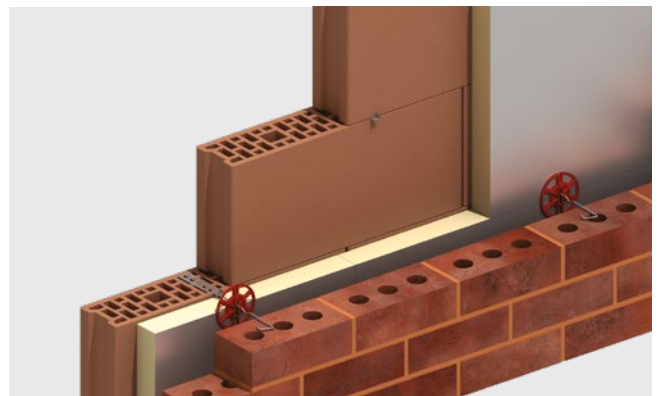
Ancon Mauerwerkanker CCB

Zweiteilige Mauerwerkanker zur Verbindung von herkömmlichem Mauerwerk mit Dünnbett- Lochziegeln. Die Montagephasen der Komponenten schliessen von vornherein Verletzungsgefahren durch Mauerwerkanker aus, die aus im Bau befindlichen Luftschichtwänden hervorstehen.



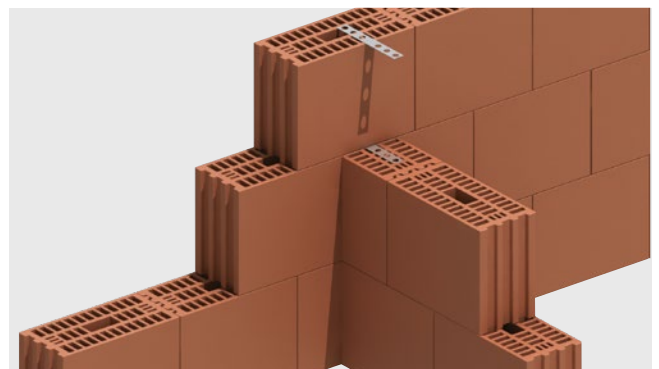
Ancon CCB3-100 | CCB4-100

Die Innenkomponente wird im Lochziegel-Dünnbett verbaut. Die Aussenkomponente wird beim Hochziehen der zweiten Schale montiert.



Ancon CCB-IWJ-80

Dies ist ein einteiliger Flachanker zur Verbindung von Aussen- mit Innenwänden.



Ancon – Anker für Holztragwerk

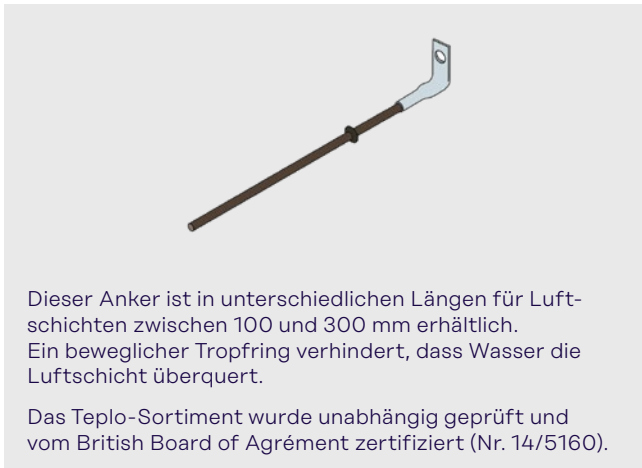
Wir bieten eine Auswahl an Mauerwerkankern an, die speziell entwickelt wurden, um Mauerwerk und Holztragwerk zu verbinden sowie Differenzialbewegungen zu ermöglichen.



Ancon
Anker für Holztragwerk

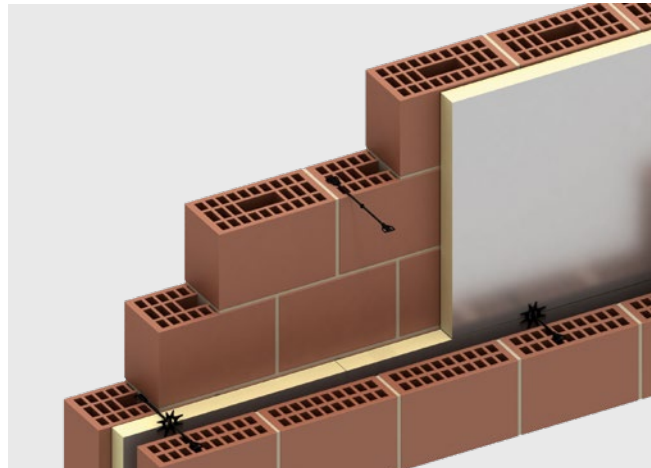
Ancon Teplo-L-Anker

Der Teplo-L-Anker ist ideal für Niedrigenergieprojekte, die einen Rückhalteanker mit geringer Wärmeleitfähigkeit erfordern. Der Grundkörper besteht aus im Pultrusions-Verfahren hergestellten, in eine Harzmatrix eingebetteten Basaltfasern. Ein Endstück weist eine Edelstahlaufkantung mit einem 7-mm-Montageloch auf. Zur Montage an Holz wird eine Senkkopfholzschraube (5 x 30 mm) empfohlen.



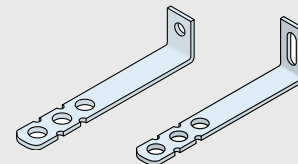
Dieser Anker ist in unterschiedlichen Längen für Luftschichten zwischen 100 und 300 mm erhältlich. Ein beweglicher Tropfring verhindert, dass Wasser die Luftschicht überquert.

Das Teplo-Sortiment wurde unabhängig geprüft und vom British Board of Agrément zertifiziert (Nr. 14/5160).



Ancon Mauerwerk-Anschlussanker

Mauerwerk-Anschlussanker sind die ideale Lösung, wenn Mauerwerks- und Ortbetonwände miteinander zu verbinden sind. Sie können an unterschiedlichen Werkstoffen wie Beton, Stahl und Mauerwerk montiert werden.

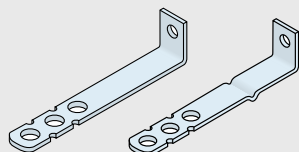


Ancon
Mauerwerk-Anschlussanker

Ancon Mauerwerk-Anschlussanker SPB/SDB

Mauerwerk-Anschlussanker können mit geeigneten Dübeln und Schrauben oder Verbundankern an Mauerwerk montiert werden. Schlechte Untergründe beeinträchtigen die Leistungsfähigkeit der Befestigungsmittel. Für solche Fälle wird eine Prüfung des Untergrunds empfohlen. Alle Befestigungsmittel sind in Verbindung mit einer DIN-Unterlegscheibe zu verwenden.

Mauerwerk-Anschlussanker **SPB**
und **SDB**

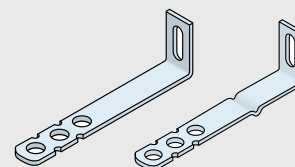


Ancon Mauerwerk-Anschlussanker SPV/SDV

Die Ancon Mauerwerk-Anschlussanker SDV und SPV verfügen über einen Vertikalschlitz von 8 x 30 mm, der vertikale Positionsanpassungen ermöglicht. Wenn sie am oberen Schlitzende montiert werden, ist ihre Belastbarkeit eingeschränkt. Daher werden sie nicht für Einsatzzwecke empfohlen, bei denen Spannungen zu berücksichtigen sind.

Mauerwerk-Anschlussanker mit der Referenz "P" haben einen einfachen Schaft. Die Referenz "D" weist dagegen auf die integrierte Tropfnase zur Verwendung in Luftschichten hin.

Mauerwerk-Anschlussanker **SPV**
und **SDV**



Unsere Mauerwerkssysteme

Ancon Schienenanker

Die Ancon 21/18 Omega-Schiene ist eine leistungsstarke selbstverankernde Omega-Ankerschiene zur Verwendung mit Ancon Mauerwerkankern.

Die Schiene stellt den für Aussenschalen notwendigen Rückhalt bereit. Sie ist nur 18 mm tief und kann bei einer verminderten Betonüberdeckung der Armierung mit einer Dicke von nur 75 mm verwendet werden.

Die Ancon 21/18 Omega-Schiene ist in Längen zwischen 100 und 3000 mm erhältlich und mit Polystyrol gefüllt, um das Eindringen von Beton zu verhindern. Nagellöcher ermöglichen die Montage der Schiene an der Schnittholzschalung.



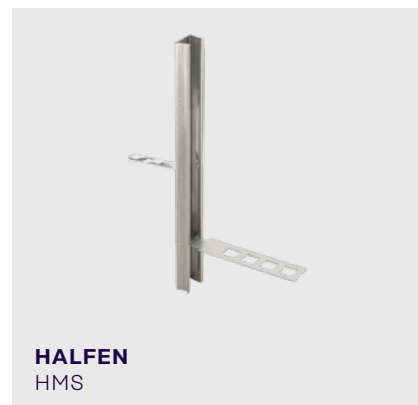
Ancon
Ancon SD21



Ancon
Ancon SD21

HALFEN Maueranschluss - Systeme

HALFEN Maueranschluss-Systeme sind rationelle und bewährte Befestigungssysteme um Mauerwerk, Ausfachungen, Zwischenwände, Verblendungen (mit und ohne Luftschicht bzw. Wärmedämmung) mittels HALFEN Maueranschlussanker ML oder BL an Betonwänden und -stützen oder an Stahl- und Holzkonstruktionen anzuschliessen.



HALFEN
HMS

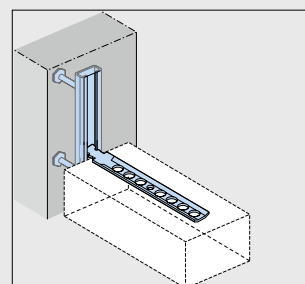
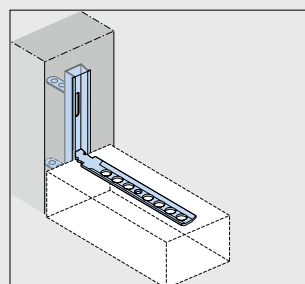
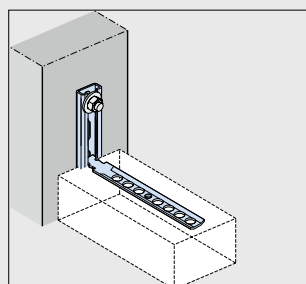
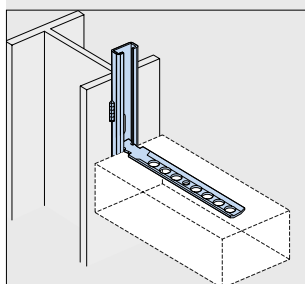
Maueranschlussanker ML in Kombination mit Halfenschienen

Montageschiene
HM an Stahlstütze
angeschweisst

HL Lochschiene an
Beton oder Mauerwerk
angedübelt

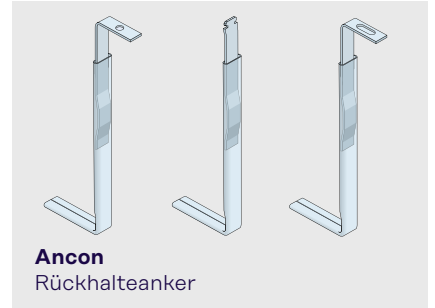
HMS mit Dellenanker
einbetoniert

HTA-CE Schiene
einbetoniert



Ancon Rückhalteanker

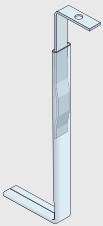
Ancon Rückhalteanker sichern die Oberkante von Mauerwerkswänden. Sie ermöglichen durch Schrumpfung oder Erwärmung verursachte vertikale Bewegungen und fangen Windlasten ab.



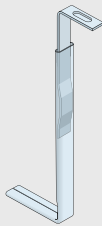
Ancon
Rückhalteanker

Ancon IHR

Ancon IHR wird zur Sicherung der Oberkante von Innenwänden oder der Innenschale von Luftschichtwänden verwendet. Die Vorderseite des Schienenstücks ist versiegelt, um das Eindringen von Mörtel zu verhindern und vertikale Bewegungen zwischen Mauerwerk und Rahmentragwerk zu ermöglichen.



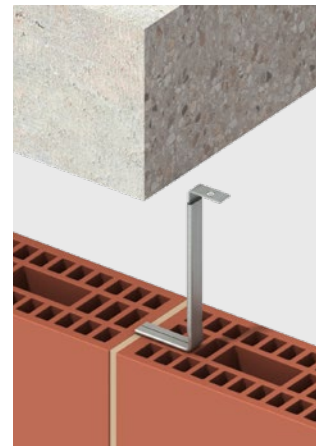
Ancon IHR-B
Gleitanker mit einem Loch



Ancon IHR-V
Gleitanker mit einem Schlitz, passend für M8-Schrauben



Ancon IHR-C
Gleitanker mit mit einem gekerbten Endstück zur direkten Montage in einer 38/17- oder 30/20-Ankerschiene

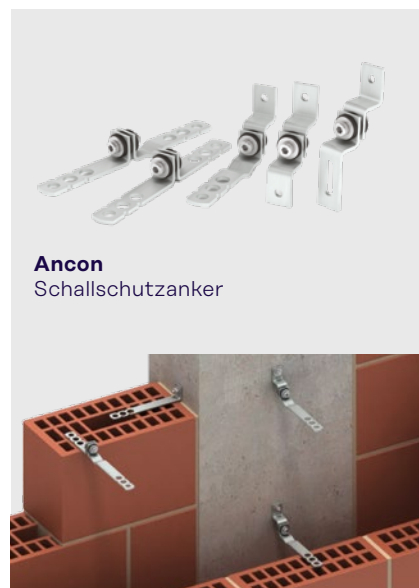


Ancon Schallschutzanker

Die Ancon Schallschutzanker weisen ein hochentwickeltes, vorkomprimiertes Element zur akustischen Trennung auf.

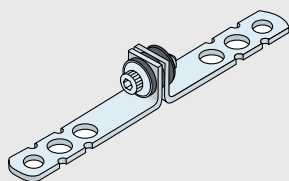
Die Produkte dieses Sortiments bieten die für das Tragwerk erforderliche Leistungsstärke und minimieren zugleich die Luftschallübertragung von Geräuschen und Vibrationen. Typische Einsatzbereiche sind Musikräume, Tonstudios, Kinos, Diskotheken, Industrieanlagen, Wohnbauten und Gebäude mit Mischnutzung.

Die akustischen Eigenschaften dieses Sortiments sind denen anderer Mauerwerkankertypen weit überlegen. Sie sind das Ergebnis einer sorgfältig ausgewogenen Balance zwischen mechanischer Steifigkeit und akustischer Federung.



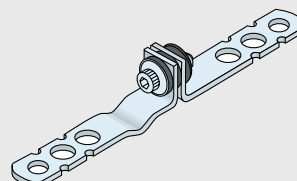
Ancon
Schallschutzanker

Schallschutz-Luftschichtanker



ACOU SP-SP

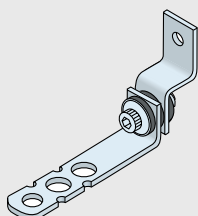
Luftschichtanker mit einfachem Schaft, für Luftschichten von 50 bis 175 mm. Erhältlich mit mittigem oder versetztem Isolator.



ACOU SP-SD

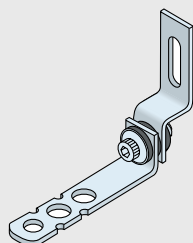
Luftschichtanker mit Tropfnase, für Luftschichten von 75 bis 175 mm. Erhältlich mit mittigem oder versetztem Isolator.

Mauerwerk-Anschlussanker für Schallschutz



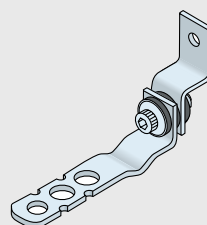
ACOU SP-ZB

Mauerwerk-Anschlussanker mit einfachem Schaft und 7-mm-Montageloch für Luftschichten von 50 bis 175 mm.



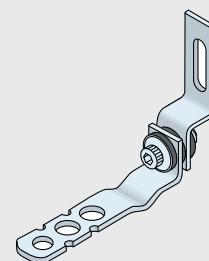
ACOU SP-ZV

Mauerwerk-Anschlussanker mit einfachem Schaft und Montageloch 8 x 30 mm für Luftschichten von 50 bis 175 mm.



ACOU SD-ZB

Mauerwerk-Anschlussanker mit Tropfnase und 7-mm-Montageloch für Luftschichten von 100 bis 175 mm.



ACOU SD-ZV

Mauerwerk-Anschlussanker mit Tropfnase und Montageloch 8 x 30 mm für Luftschichten von 100 bis 175 mm.

Weitere Varianten sind erhältlich. Bitte wenden Sie sich mit den Einzelheiten des geplanten Einsatzes an uns.

Wir sind ein Team. Wir sind Leviat.



1

Land



125+

Mitarbeiter



2

Standorte

Für alle Fragen rund um das gesamte markenübergreifende Produktangebot kontaktieren sie Ihren persönlichen regionalen Ansprechpartner.

Imagine. Model. Make.

Weltweite Kontakte zu Leviat:

Australien

Leviat
98 Kurradjong Avenue,
Mount Druitt Sydney, NSW 2770
Tel.: +61 - 2 8808 3100
E-Mail: info.au@leviat.com

Belgien

Leviat
Borkelstraat 131
2900 Schoten
Tel.: +32 - 3 - 658 07 20
Email: info.be@leviat.com

China

Leviat
Room 601 Tower D, Vantone Centre
No. A6 Chao Yang Men Wai Street
Chaoyang District
Beijing · P.R. China 100020
Tel.: +86 - 10 5907 3200
E-Mail: info.cn@leviat.com

Deutschland

Leviat
Liebigstrasse 14
40764 Langenfeld
Tel.: +49 - 2173 - 970 - 0
E-Mail: info.de@leviat.com

Finnland

Leviat
Vädursgatan 5
412 50 Göteborg / Schweden
Tel.: +358 (0)10 6338781
E-Mail: info.fi@leviat.com

Frankreich

Leviat
18, rue Goubert
75019 Paris
Tel.: +33 - 1 - 44 52 31 00
E-Mail: info.fr@leviat.com

Indien

Leviat
309, 3rd Floor, Orion Business Park
Ghodbunder Road, Kapurbawdi,
Thane West, Thane,
Maharashtra 400607
Tel.: +91 - 22 2589 2032
E-Mail: info.in@leviat.com

Italien

Leviat
Via F.lli Bronzetti 28
24124 Bergamo
Tel.: +39 - 035 - 0760711
E-Mail: info.it@leviat.com

Malaysia

Leviat
28 Jalan Anggerik Mokara 31/59
Kota Kemuning,
40460 Shah Alam Selangor
Tel.: +603 - 5122 4182
E-Mail: info.my@leviat.com

Neuseeland

Leviat
2/19 Nuttall Drive, Hillsborough,
Christchurch 8022
Tel.: +64 - 3 376 5205
E-Mail: info.nz@leviat.com

Niederlande

Leviat
Oostermaat 3
7623 CS Borne
Tel.: +31 - 74 - 267 14 49
E-Mail: info.nl@leviat.com

Norwegen

Leviat
Vestre Svanholmen 5
4313 Sandnes
Tel.: +47 - 51 82 34 00
E-Mail: info.no@leviat.com

Österreich

Leviat
Leonard-Bernstein-Str. 10
Saturn Tower, 1220 Wien
Tel.: +43 - 1 - 259 6770
E-Mail: info.at@leviat.com

Philippinen

Leviat
2933 Regus, Joy Nostalg,
ADB Avenue
Ortigas Center
Pasig City
Tel.: +63 - 2 7957 6381
E-Mail: info.ph@leviat.com

Polen

Leviat
Ul. Obornicka 287
60-691 Poznan
Tel.: +48 - 61 - 622 14 14
E-Mail: info.pl@leviat.com

Schweden

Leviat
Vädursgatan 5
412 50 Göteborg
Tel.: +46 - 31 - 98 58 00
E-Mail: info.se@leviat.com

Schweiz

Leviat
Grenzstrasse 24
3250 Lyss
Tel.: +41 (0)800 22 66 00
E-Mail: info.ch@leviat.com

Singapur

Leviat
14 Benoi Crescent
Singapore 629977
Tel.: +65 - 6266 6802
E-Mail: info.sg@leviat.com

Spanien

Leviat
Polígono Industrial Santa Ana
c/ Ignacio Zuloaga, 20
28522 Rivas-Vaciamadrid
Tel.: +34 - 91 632 18 40
E-Mail: info.es@leviat.com

Tschechien

Leviat
Business Center Šafránková
Šafránková 1238/1
155 00 Praha 5
Tel.: +420 - 311 - 690 060
E-Mail: info.cz@leviat.com

USA / Kanada

Leviat
6467 S Falkenburg Road
Riverview, FL 33578
Tel.: (800) 423-9140
E-Mail: info.us@leviat.us

Vereinigte Arabische Emirate

Leviat
RA08 TB02, PO Box 17225
JAFZA, Jebel Ali, Dubai
Tel.: +971 (0)4 883 4346
E-Mail: info.ae@leviat.com

Vereinigtes Königreich

Leviat
A1/A2 Portland Close
Houghton Regis LU5 5AW
Tel.: +44 - 1582 - 470 300
E-Mail: info.uk@leviat.com

Für nicht aufgeführte Länder

E-Mail: info@leviat.com

Leviat.com

Für Informationen über die zertifizierten Managementsysteme und Normen siehe www.ancon.ch | www.aschwanden.com | www.halfen.com

Hinweise zu diesem Katalog

© Urheberrechtlich geschützt. Die in dieser Publikation enthaltenen Konstruktionsbeispiele und Angaben dienen einzig und allein als Anregungen. Bei jeglicher Projektarbeit müssen entsprechend qualifizierte und erfahrene Fachleute hinzugezogen werden. Die Inhalte dieser Publikation wurden mit grösstmöglicher Sorgfalt erstellt. Dennoch übernimmt Leviat keinerlei Haftung oder Verantwortung für Ungenauigkeiten oder Druckfehler. Technische und konstruktive Änderungen vorbehalten. Mit einer Philosophie der ständigen Produktentwicklung behält sich Leviat das Recht vor, das Produktdesign sowie Spezifikationen jederzeit zu ändern.



Für weitere Produktinformationen wenden Sie sich bitte an Leviat:

Leviat AG

Grenzstrasse 24 | 3250 Lyss

Leviat AG | Verkaufsbüro Wallisellen

Hertistrasse 25 | 8304 Wallisellen

Tel.: +41 (0)800 22 66 00

E-Mail: info.ch@leviat.com