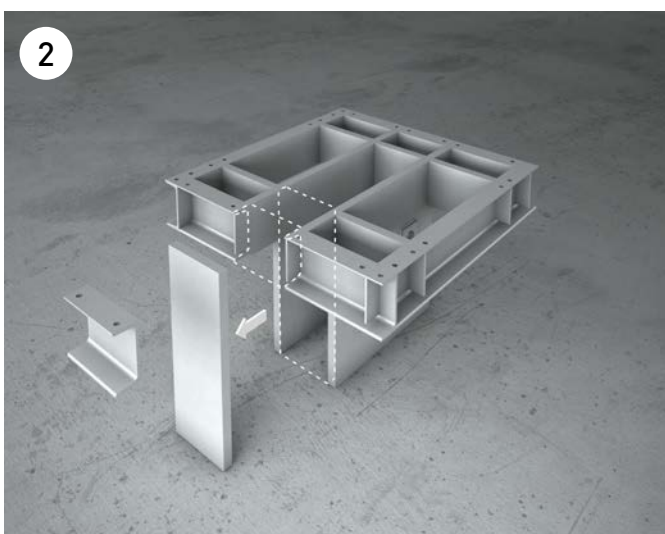
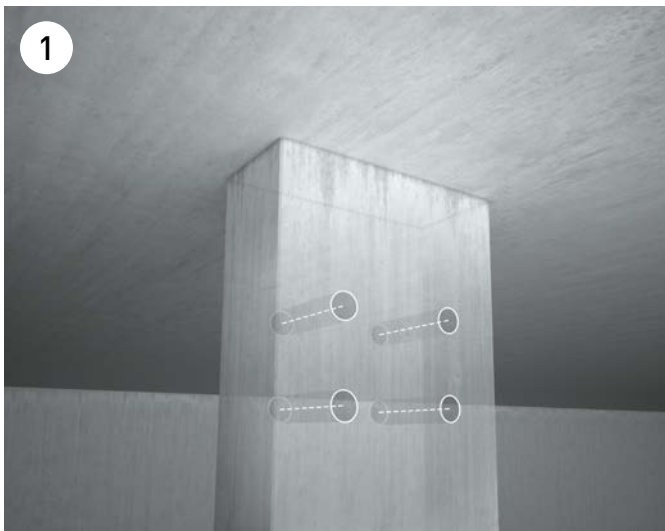
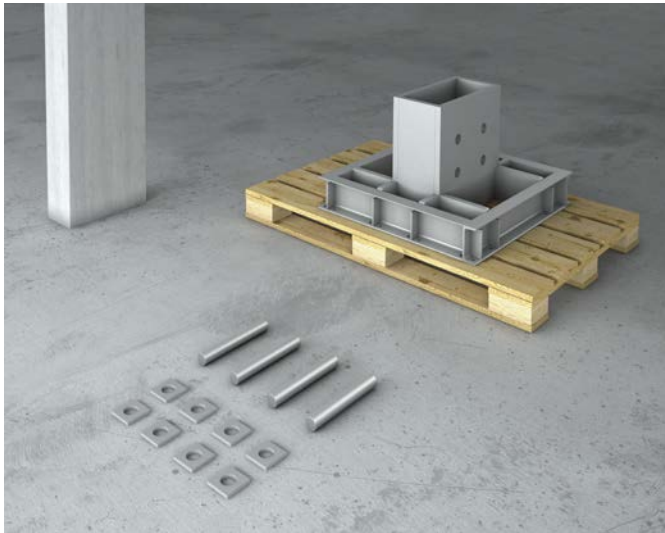


Verlegeanleitung

Erhalt der Stütze - Variante mit Bolzen



Instructions pour la pose

Conservation du pilier - Variante avec axes métalliques

Auf der Baustelle werden die folgenden Teile angeliefert:

- der RINO Exo Pilz
- die Bolzen (2 oder 4 Stück)
- die Verschlussbleche zwischen Bolzen und Pilz (4 oder 8 Stück)
- die Schrauben, Muttern und Druckverteilplatten

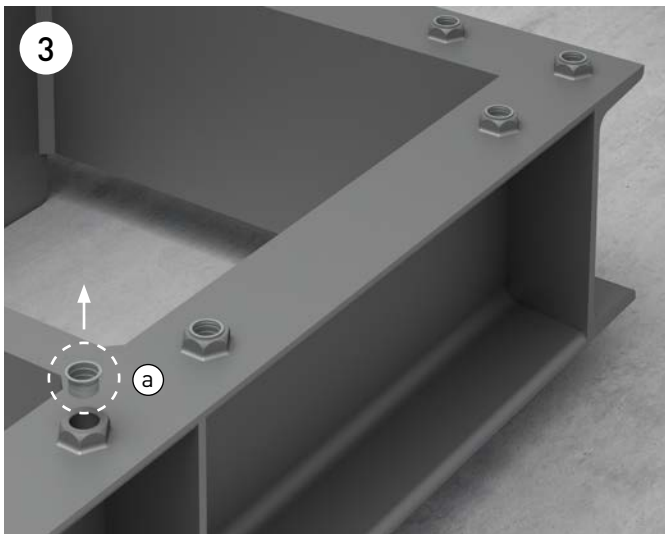
Les pièces suivantes seront livrées sur le chantier:

- la tête RINO Exo
- les axes métalliques (2 ou 4 pièces)
- les tôles de liaison axes - tête (4 ou 8 pièces)
- la boulonnerie et les plaques de répartition de pression

- Die Kernbohrungen ausführen
- Réaliser les carottages dans la colonne

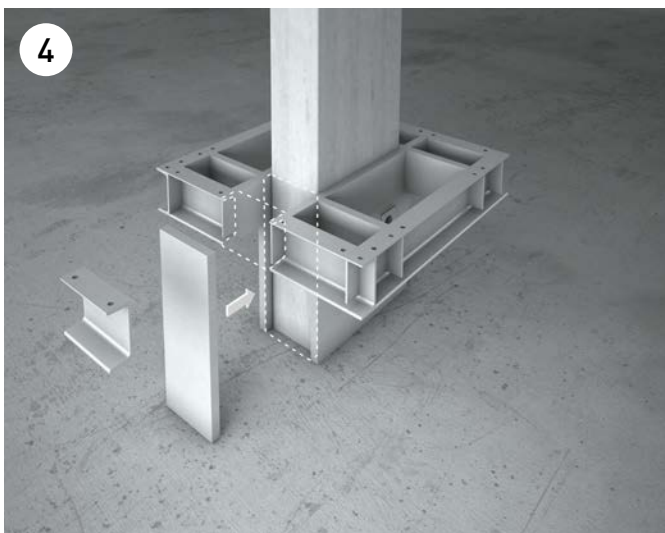
- Aus praktischen Gründen sind die «einzuschweisenden Teile» am Pilz angeheftet
- Diese angehefteten Teile müssen aus dem Pilz herausgetrennt werden
- Die Rückstände der Heftpunkte sind zu entfernen (Pilz und lose Teile) -> glatte Oberfläche
- Die zukünftigen Schweißstellen sind vom Zinkstaub zu reinigen

- Pour des raisons pratiques, les «pièces à souder» sont pointées sur la tête
- Elles doivent être préalablement retirées
- Supprimer les résidus des points de soudure (sur la tête et sur les éléments libres) -> surface lisse
- Meuler la peinture sur les futures zones de soudure



- Plastik-Kappe aus der angeschweissten Mutter entfernen (a)
- Gewinde mittels Lappen und ggf. Bürste säubern
- Fett in Gewinde anbringen
- Schrauben und Kontermutter zusammendrehen
- Schrauben (mit Kontermutter und Keilscheibe) in die aufgeschweissten Muttern eindrehen. Das Eindrehen sollte von Hand möglich sein, wenn nicht möglich, dann müssen Sondermassnahmen getroffen werden

- Enlever le capuchon en plastique des écrous soudés (a)
- Nettoyer le taraudage à l'aide d'un chiffon ou d'une brosse
- Appliquer de la graisse sur le taraudage
- Visser les contre-écrous sur les boulons
- Visser les boulons (avec contre-écrous et cales biaisés) dans les écrous soudés. L'opération doit être possible à la main, si tel n'est pas le cas, des mesures spéciales doivent être prise



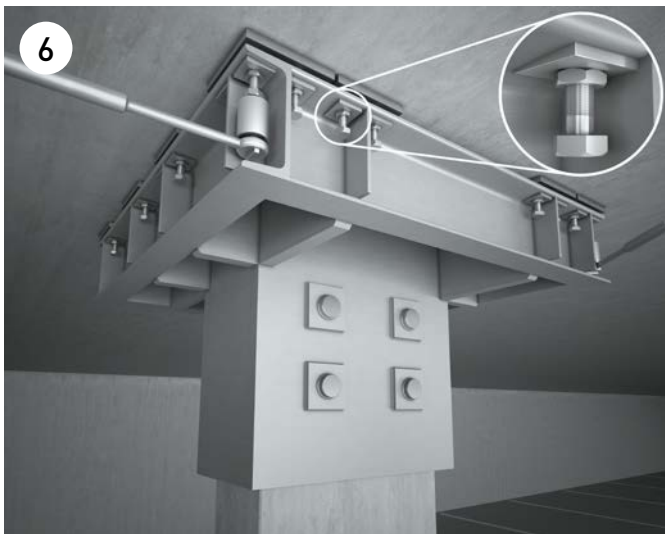
- Den Pilz über die Stütze schieben
- Den Pilz für die Schweissarbeiten richten
- Stegblech und UNP (lose Teile) gemäss den Angaben in der Montagezeichnung einschweissen
- Den Korrosionsschutz komplettieren
- Den Pilz gegen die Decke hochdrücken und mittels bauseitig angebrachten Dübeln an der Decke befestigen

- Glisser la tête autour le pilier
- Préparer la tête pour les travaux de soudure
- Souder le raidisseur interne et l'UNP (pièces volantes) conformément aux indications du schéma de montage
- Réaliser les retouches de peinture
- Plaquer la tête contre la dalle avant d'en fixer les quatre angles à l'aide de chevilles d'ancrage (non fournies)

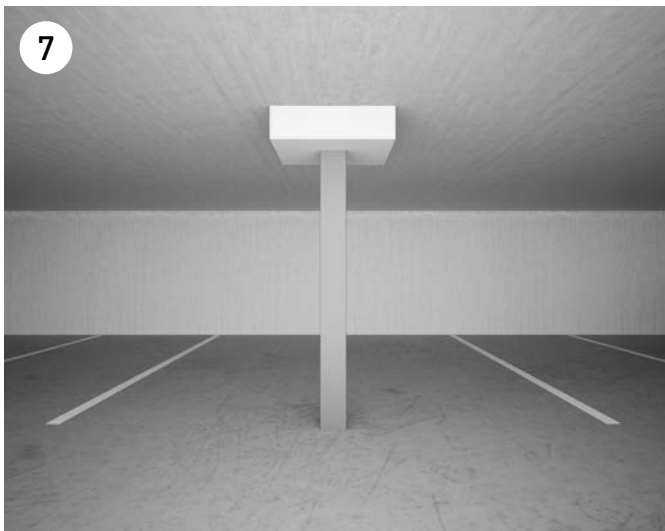


- Bolzen montieren (a)
- Höhe des Pilzes anpassen
- Verschlussbleche zwischen Bolzen und Pilz montieren und schweissen (b)
- Provisorische Dübel lösen
- Die Druckverteillplatten gemäss mitgelieferten Montagedetails montieren (Druckplatte hat Kontakt mit der Decke; die Schrauben von Hand andrehen)

- Mise en place des axes métalliques (a)
- Régler le niveau de la tête
- Monter et souder les tôles de liaison axes - tête (b)
- Déserrer complètement les ancrages provisoires
- Monter les plaques de répartition de pression conformément aux informations de montage fournies (les plaques de répartition de pression doivent être mise en contact avec la dalle en serrant les boulons à la main)



- Die Schrauben mit circa 20% der Endlast vorspannen
- Ausgiessen mittels Fließmörtel des Hohlraumes zwischen Pilz und Stütze
- Den Korrosionsschutz komplettieren
- Vorspannen des RINO Exo Pilzes mit Drehmomentschlüssel gemäss Vorspannprotokoll und Angaben auf der Montagezeichnung
- Précontraindre les boulons à environ 20% de la charge finale
- Injection de mortier sans retrait entre la tête et la colonne
- Réaliser les retouches de peinture
- Mise en précontrainte de la tête RINO Exo à l'aide d'une clé dynamométrique conformément au protocole de mise en précontrainte des boulons et aux indications du plan de montage



- Anbringen der Brandschutzverkleidung falls erforderlich
- Mise en place, si nécessaire, de la protection anti-feu

Bemerkungen zum Dokument

Verlegeanleitungen erfahren Änderungen aufgrund von aktualisierten Normen und Weiterentwicklungen. Die aktuell gültige Version dieser gedruckten Verlegeanleitung befindet sich auf unserer Website/App. Im Weiteren verweisen wir auf unsere AGB's.

Remarques concernant le présent document

Les instructions pour la pose sont régulièrement l'objet de modifications en raison des normes actualisées et du perfectionnement de notre gamme de produits. La version actuellement valable de cette documentation imprimée figure sur notre site web/app. Par ailleurs, nous renvoyons à nos CG.