

Durchstanz- und Querkraftbewehrung

Funktion

Die Durchstanzbewehrung DURA ist ein Schubbewehrungssystem zur Gewährleistung der Tragfähigkeit querkraftbeanspruchter Zonen von Stahlbetonplatten, insbesondere durchstanzgefährdeter Zonen von Flachdecken.

Form

Einbaufertige Teile

Werkstoffe

- DURA Körbe sind aus Stahl B500B, Durchmesser 10 und 12 mm
- DURA Stahlpilze sind aus UNP-Profilen (EN 10279) und Breitflachstahl (DIN 59200).

Preise (Grundsätzlich sind die AGB's zu beachten)

- Die Preise verstehen sich pro Stück/kg/m³.
- Die Preise verstehen sich ab Werk ohne Mehrwertsteuer (MWST), andere Umsatzsteuern, Gebühren, Zölle, Abgaben und ohne Verpackungs- und Transportkosten sowie Mindermengenzuschläge.
- Verpackungs- und Transportkosten (Lieferkosten) werden für sämtliche Lieferungen verrechnet.

Lieferung

- Bis zu einem Nettowarenwert (vgl. Ziff. 4 AGB) von CHF 500.— wird zusätzlich ein Mindermengenzuschlag in Rechnung gestellt.
- Die Lieferkosten betragen 3,5% des Nettowarenwertes jedoch mindestens CHF 105.—.
- Liefertermine nach Vereinbarung.

Armature de poinçonnement et d'effort tranchant

Fonction

L'armature de poinçonnement DURA est un système d'armature permettant de reprendre des efforts tranchants dans des zones de dalles plates en béton armé sollicitées essentiellement de façon concentrée.

Forme

Pièces prêtes à la mise en œuvre

Matériaux

- Les paniers DURA sont en acier B500B, diamètres 10 et 12 mm
- Les têtes en acier DURA sont en profilés UNP (EN 10279) et en acier plat (DIN 59200).

Prix (les CG sont en principe à prendre en compte)

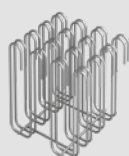
- Les prix s'entendent par pièce/kg/m³.
- Les prix s'entendent départ usine sans taxe sur la valeur ajoutée (TVA), autres taxes sur le chiffre d'affaires, taxes diverses, droits de douane, redevances et sans frais d'emballage et de transport, ainsi que suppléments pour quantité minimale.
- Emballages et transport (frais de livraison) sont facturés pour toutes les livraisons.

Livraison

- Jusqu'à une valeur marchandise nette (voir chiffre 4 CG) de CHF 500.—, un supplément pour quantité minimale est en outre facturé.
- Les frais de livraison représente 3,5% de la valeur nette de la marchandise, mais au minimum CHF 105.—.
- Délais de livraison à convenir.

DURA Körbe

Modelle:

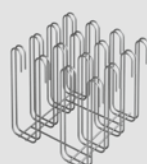


DURA-45



DURA-45L

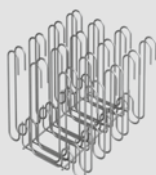
Modèles:



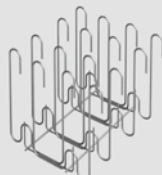
DURA-60



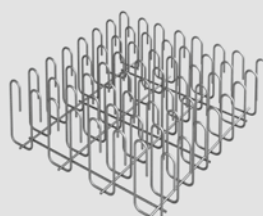
DURA-60L



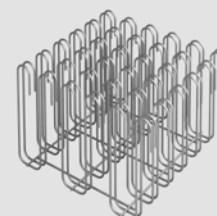
DURA-60F



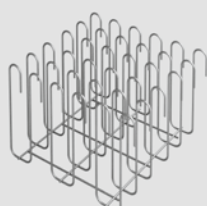
DURA-60FL



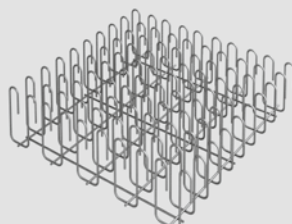
DURA-70



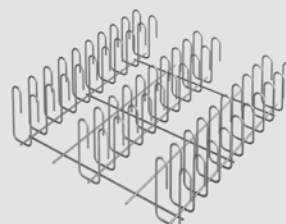
DURA-75



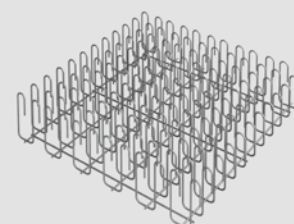
DURA-75L



DURA-90

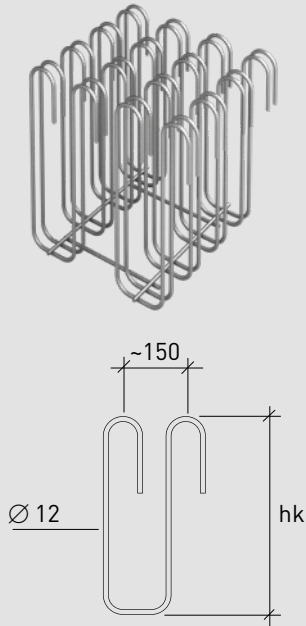


DURA-90L



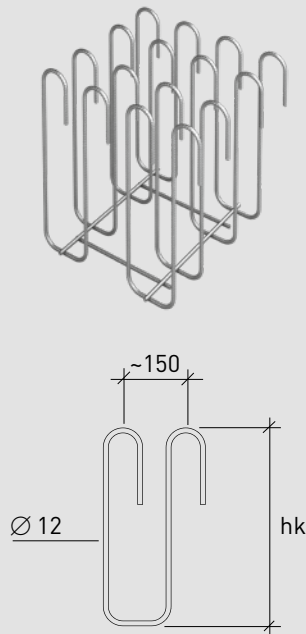
DURA-110

Paniers DURA



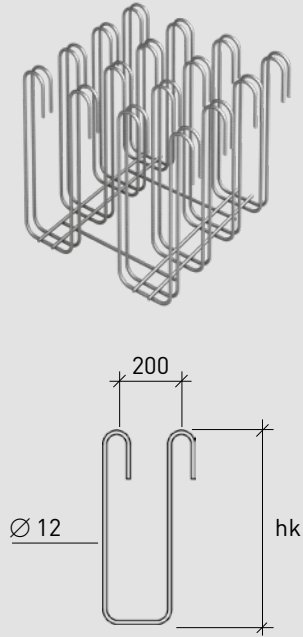
Andere Abmessungen auf Anfrage.
Autres dimensions sur demande.

DURA-45		DURA-45	
hk (mm)	Preise/St. Prix/pce	hk (mm)	Preise/St. Prix/pce
200	55.80	430	66.60
210	56.20	440	67.20
220	56.60	450	68.20
230	57.—	460	68.80
240	57.40	470	69.40
250	57.80	480	70.—
260	58.20	490	70.60
270	58.60	500	71.20
280	59.—	510	71.80
290	59.40	520	72.40
300	59.80	530	73.—
310	60.20	540	73.60
320	60.60	550	74.60
330	61.—	560	75.20
340	61.40	570	75.80
350	61.80	580	76.40
360	62.40	590	77.—
370	63.—	600	77.60
380	63.60	610	78.20
390	64.20	620	78.80
400	64.80	630	79.40
410	65.40	640	80.—
420	66.—	650	80.90



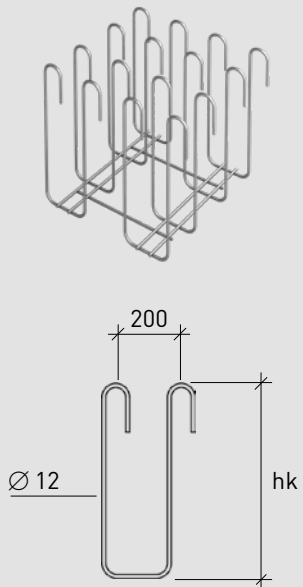
Andere Abmessungen auf Anfrage.
Autres dimensions sur demande.

DURA-45L		DURA-45L	
hk (mm)	Preise/St. Prix/pce	hk (mm)	Preise/St. Prix/pce
200	32.25	430	42.20
210	32.70	440	42.60
220	33.15	450	43.70
230	33.60	460	44.10
240	34.05	470	44.50
250	34.50	480	44.90
260	34.95	490	45.30
270	35.40	500	45.70
280	35.85	510	46.10
290	36.30	520	46.50
300	36.75	530	46.90
310	37.20	540	47.30
320	37.65	550	48.50
330	38.10	560	48.90
340	38.55	570	49.30
350	39.—	580	49.70
360	39.40	590	50.10
370	39.80	600	50.50
380	40.20	610	50.90
390	40.60	620	51.30
400	41.—	630	51.70
410	41.40	640	52.10
420	41.80	650	53.20



Andere Abmessungen auf Anfrage.
Autres dimensions sur demande.

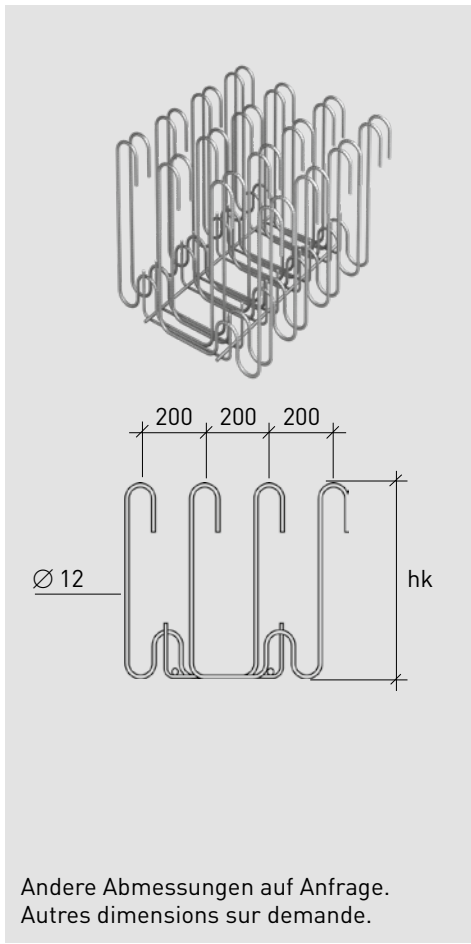
DURA-60		DURA-60	
hk (mm)	Preise/St. Prix/pce	hk (mm)	Preise/St. Prix/pce
350	79.20	580	98.60
360	80.—	590	99.40
370	80.80	600	100.20
380	81.60	610	101.—
390	82.40	620	101.80
400	83.20	630	102.60
410	84.—	640	103.40
420	84.80	650	104.60
430	85.60	660	106.40
440	86.40	670	108.20
450	87.70	680	110.—
460	88.50	690	111.80
470	89.30	700	113.60
480	90.10	710	115.40
490	90.90	720	117.20
500	91.70	730	119.—
510	92.50	740	120.80
520	93.30	750	122.60
530	94.10	760	123.70
540	94.90	770	124.80
550	96.20	780	125.90
560	97.—	790	127.—
570	97.80	800	128.10



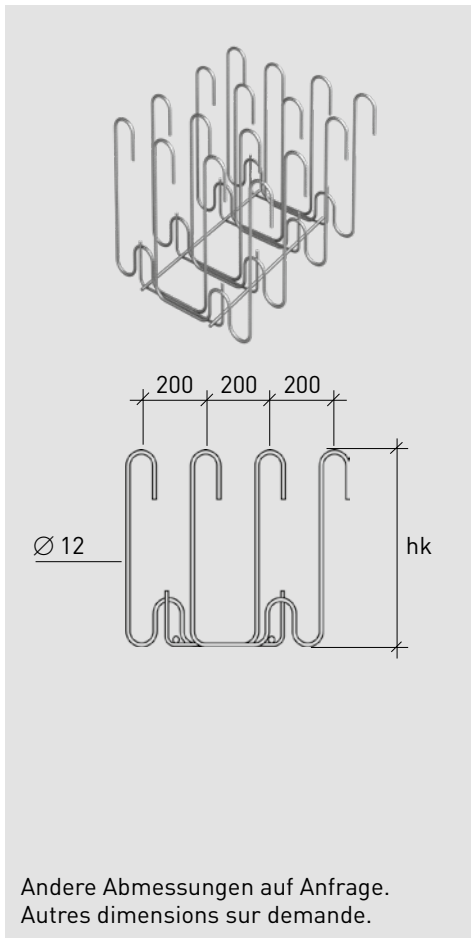
Andere Abmessungen auf Anfrage.
Autres dimensions sur demande.

DURA-60L		DURA-60L	
hk (mm)	Preise/St. Prix/pce	hk (mm)	Preise/St. Prix/pce
350	50.80	580	60.50
360	51.20	590	60.90
370	51.60	600	61.30
380	52.—	610	61.70
390	52.40	620	62.10
400	52.80	630	62.50
410	53.20	640	62.90
420	53.60	650	63.40
430	54.—	660	64.80
440	54.40	670	66.20
450	55.—	680	67.60
460	55.40	690	69.—
470	55.80	700	70.40
480	56.20	710	71.80
490	56.60	720	73.20
500	57.—	730	74.60
510	57.40	740	76.—
520	57.80	750	77.40
530	58.20	760	78.50
540	58.60	770	79.60
550	59.30	780	80.70
560	59.70	790	81.80
570	60.10	800	82.90

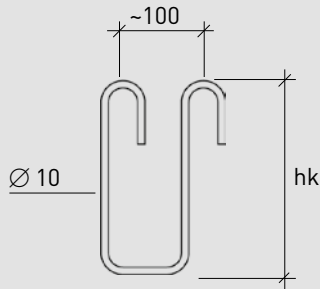
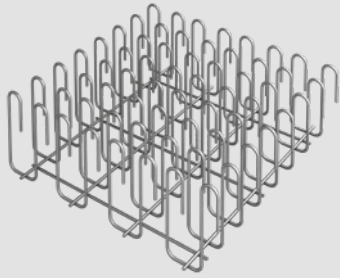
5



DURA-60F		DURA-60F	
hk (mm)	Preise/St. Prix/pce	hk (mm)	Preise/St. Prix/pce
350	103.—	580	119.90
360	103.70	590	120.60
370	104.40	600	121.30
380	105.10	610	122.—
390	105.80	620	122.70
400	106.50	630	123.40
410	107.20	640	124.10
420	107.90	650	125.20
430	108.60	660	126.80
440	109.30	670	128.40
450	110.40	680	130.—
460	111.10	690	131.60
470	111.80	700	133.20
480	112.50	710	134.80
490	113.20	720	136.40
500	113.90	730	138.—
510	114.60	740	139.60
520	115.30	750	141.20
530	116.—	760	142.10
540	116.70	770	143.—
550	117.80	780	143.90
560	118.50	790	144.80
570	119.20	800	145.70

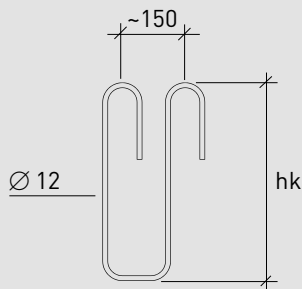
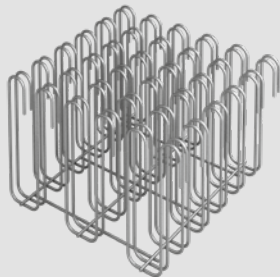


DURA-60FL		DURA-60FL	
hk (mm)	Preise/St. Prix/pce	hk (mm)	Preise/St. Prix/pce
350	58.90	580	68.50
360	59.30	590	68.90
370	59.70	600	69.30
380	60.10	610	69.70
390	60.50	620	70.10
400	60.90	630	70.50
410	61.30	640	70.90
420	61.70	650	71.60
430	62.10	660	74.40
440	62.50	670	77.20
450	63.10	680	80.—
460	63.50	690	82.80
470	63.90	700	85.60
480	64.30	710	88.40
490	64.70	720	91.20
500	65.10	730	94.—
510	65.50	740	96.80
520	65.90	750	99.60
530	66.30	760	100.80
540	66.70	770	102.—
550	67.30	780	103.20
560	67.70	790	104.40
570	68.10	800	105.60



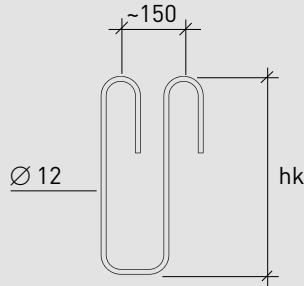
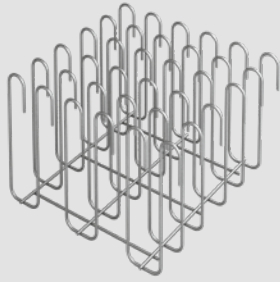
Andere Abmessungen auf Anfrage.
Autres dimensions sur demande.

DURA-70		DURA-70	
hk (mm)	Preise/St. Prix/pce	hk (mm)	Preise/St. Prix/pce
150	68.30	380	92.40
160	69.30	390	93.40
170	70.30	400	94.60
180	71.30	410	95.60
190	72.30	420	96.60
200	73.50	430	97.60
210	74.50	440	98.60
220	75.50	450	99.90
230	76.50	460	100.90
240	77.50	470	101.90
250	78.80	480	102.90
260	79.80	490	103.90
270	80.80	500	105.20
280	81.80	510	106.20
290	82.80	520	107.20
300	84.10	530	108.20
310	85.10	540	109.20
320	86.10	550	110.50
330	87.10	560	111.50
340	88.10	570	112.50
350	89.40	580	113.50
360	90.40	590	114.50
370	91.40	600	115.80



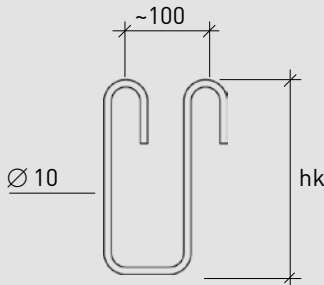
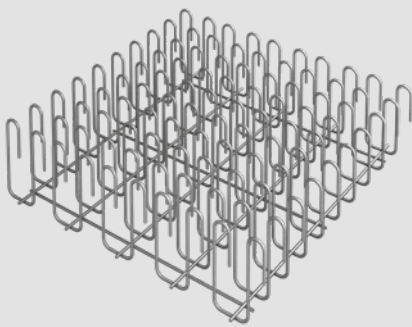
Andere Abmessungen auf Anfrage.
Autres dimensions sur demande.

DURA-75		DURA-75	
hk (mm)	Preise/St. Prix/pce	hk (mm)	Preise/St. Prix/pce
200	103.30	430	129.40
210	104.40	440	130.60
220	105.50	450	133.60
230	106.60	460	135.40
240	107.70	470	137.20
250	108.80	480	139.—
260	109.90	490	140.80
270	111.—	500	142.60
280	112.10	510	144.40
290	113.20	520	146.20
300	114.30	530	148.—
310	115.40	540	149.80
320	116.50	550	153.70
330	117.60	560	155.—
340	118.70	570	156.30
350	119.80	580	157.60
360	121.—	590	158.90
370	122.20	600	160.20
380	123.40	610	161.50
390	124.60	620	162.80
400	125.80	630	164.10
410	127.—	640	165.40
420	128.20	650	167.40



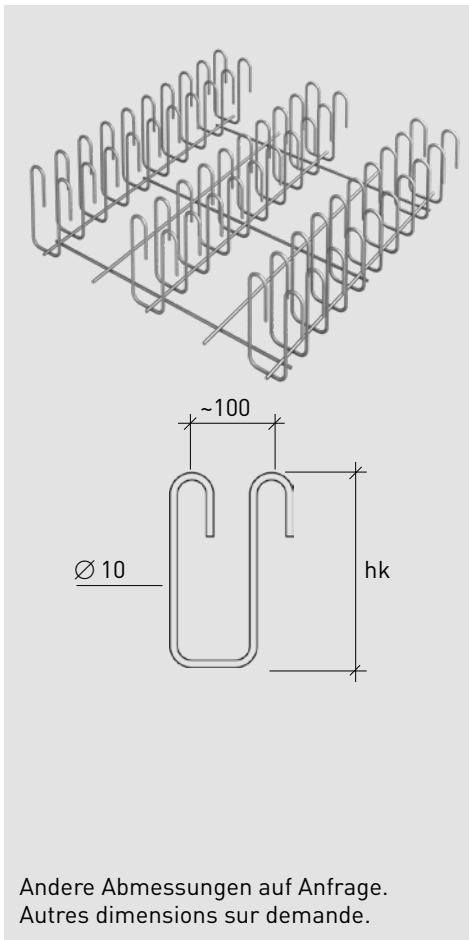
Andere Abmessungen auf Anfrage.
Autres dimensions sur demande.

DURA-75L		DURA-75L	
hk (mm)	Preise/St. Prix/pce	hk (mm)	Preise/St. Prix/pce
200	69.20	430	83.80
210	69.80	440	84.50
220	70.40	450	85.60
230	71.—	460	86.80
240	71.60	470	88.—
250	72.20	480	89.20
260	72.80	490	90.40
270	73.40	500	91.60
280	74.—	510	92.80
290	74.60	520	94.—
300	75.20	530	95.20
310	75.80	540	96.40
320	76.40	550	99.80
330	77.—	560	100.50
340	77.60	570	101.20
350	78.20	580	101.90
360	78.90	590	102.60
370	79.60	600	103.30
380	80.30	610	104.—
390	81.—	620	104.70
400	81.70	630	105.40
410	82.40	640	106.10
420	83.10	650	107.30

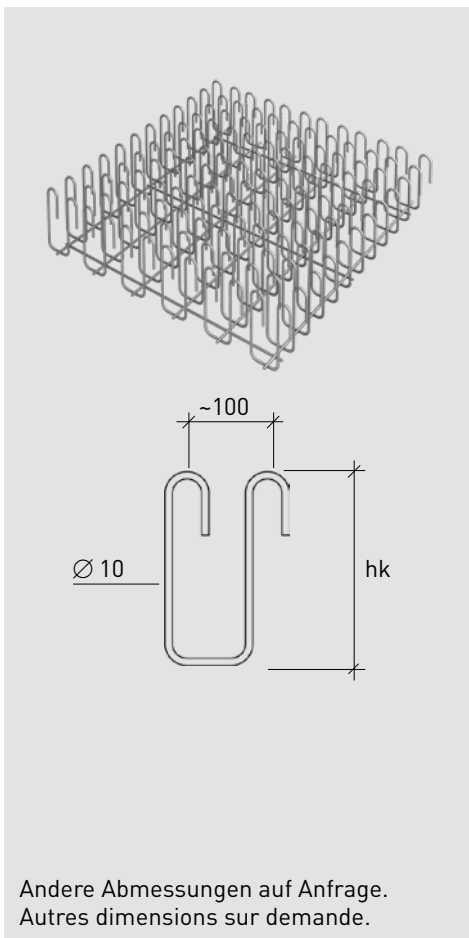


Andere Abmessungen auf Anfrage.
Autres dimensions sur demande.

DURA-90		DURA-90	
hk (mm)	Preise/St. Prix/pce	hk (mm)	Preise/St. Prix/pce
150	97.70	380	133.80
160	99.30	390	135.30
170	100.90	400	137.20
180	102.50	410	139.30
190	104.10	420	141.40
200	105.50	430	143.50
210	107.—	440	145.60
220	108.50	450	149.80
230	110.—	460	152.40
240	111.50	470	155.—
250	113.50	480	157.60
260	115.—	490	160.20
270	116.50	500	164.50
280	118.—	510	166.30
290	119.50	520	168.10
300	121.40	530	169.90
310	122.90	540	171.70
320	124.40	550	173.90
330	125.90	560	175.30
340	127.40	570	176.70
350	129.30	580	178.10
360	130.80	590	179.50
370	132.30	600	181.60



DURA-90L		DURA-90L	
hk (mm)	Preise/St. Prix/pce	hk (mm)	Preise/St. Prix/pce
150	67.80	380	89.60
160	68.90	390	90.50
170	70.—	400	91.60
180	71.10	410	92.50
190	72.20	420	93.40
200	72.60	430	94.30
210	73.50	440	95.20
220	74.40	450	96.40
230	75.30	460	97.30
240	76.20	470	98.20
250	77.40	480	99.10
260	78.30	490	100.—
270	79.20	500	101.20
280	80.10	510	102.10
290	81.—	520	103.—
300	82.10	530	103.90
310	83.—	540	104.80
320	83.90	550	105.90
330	84.80	560	106.80
340	85.70	570	107.70
350	86.90	580	108.60
360	87.80	590	109.50
370	88.70	600	110.60



DURA-110		DURA-110	
hk (mm)	Preise/St. Prix/pce	hk (mm)	Preise/St. Prix/pce
150	135.30	380	193.20
160	137.70	390	195.60
170	140.10	400	198.70
180	142.50	410	201.10
190	144.90	420	203.50
200	148.10	430	205.90
210	150.50	440	208.30
220	152.90	450	211.40
230	155.30	460	213.80
240	157.70	470	216.20
250	160.70	480	218.60
260	163.10	490	221.—
270	165.50	500	224.—
280	167.90	510	226.40
290	170.30	520	228.80
300	173.30	530	231.20
310	175.70	540	233.60
320	178.10	550	236.70
330	180.50	560	239.10
340	182.90	570	241.50
350	186.—	580	243.90
360	188.40	590	246.30
370	190.80	600	249.40

5

DURA S- und SR-Elemente

Europäisches Patent erteilt Nr. 1932978

Im Normalfall kommen die unten dargestellten S-Elemente zum Einsatz.

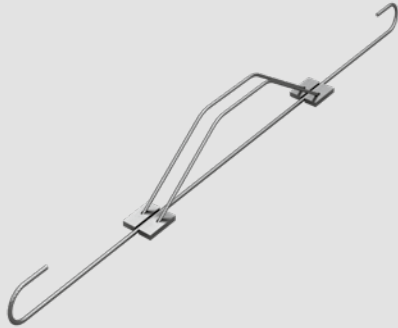
Es gibt zwei verschiedene Ausführungen: hutförmige Elemente S und einhüftige Elemente SR.

Éléments S et SR DURA

Brevet européen délivré no. 1932978

En règle générale, on utilise les éléments S en acier illustrés ci-après.

Ils existent en deux exécutions: éléments S en chapeau et élément SR rampants



DURA S-Element/Élément S DURA



DURA SR-Element/Élément SR DURA

Aus Gründen der Wirtschaftlichkeit werden keine Standard-Typen angeboten. Es werden nur auf den jeweiligen Lastfall optimierte DURA S-Elemente hergestellt, was die Herausgabe einer Preisliste verunmöglicht.

Die Bemessung der DURA S-Elemente erfolgt mit unserer Bemessungssoftware. Diese generiert automatisch ein Element, welches durch einen Code identifiziert ist. Mit diesem Code kann bei unserem Verkaufsdienst ein Angebot nachgefragt werden.

Beispiel: Code aus unserer Bemessungssoftware

1. DURA S-Element

DURA-S-30-300-395-1

2. DURA SR-Element

DURA-SR-22-280-300-1

Pour des raisons de rentabilité, il n'est pas proposé de types standard. Seuls des éléments S DURA optimisés en fonction du cas de charge en question sont fabriqués, ce qui rend impossible la publication d'une liste de prix.

Le dimensionnement des éléments S DURA s'effectue au moyen de notre logiciel de calcul. Ce logiciel génère automatiquement un élément identifié par un code. Ce code permet de demander une offre à notre service de vente interne.

Exemple: code de notre logiciel de calcul

1. Élément S DURA

DURA-S-30-300-395-1

2. Élément SR DURA

DURA-SR-22-280-300-1

Im Normalfall kommen die unten dargestellten Stahlpilz-Modelle zum Einsatz.

En règle générale, on utilise les modèles de têtes en acier illustrés ci-après.



Aus Gründen der Wirtschaftlichkeit werden keine Standard-Typen angeboten. Es werden nur auf den jeweiligen Lastfall optimierte Pilze hergestellt, was die Herausgabe einer Preisliste verunmöglicht.

Die Bemessung der Pilze erfolgt mit unserer Bemessungssoftware. Als Pilz-Bezeichnung generiert diese Software einen alpha-numerischen Code. Die Preisfindung erfolgt über diesen Code.

Pour des raisons de rentabilité, il n'est plus proposé de types standard. Seules des têtes optimisées en fonction du cas de charge en question sont fabriquées, ce qui rend impossible la publication d'une liste de prix.

Le dimensionnement des têtes s'effectue au moyen de notre logiciel de calcul. Ce logiciel génère un code alphanumérique servant de désignation des têtes. On en trouve le prix par le biais de ce code.

Teuerungsdifferenzen

infolge Entwicklung im Stahlmarkt und aktuellem Wechselkurs CHF – EUR

Auf unserer Website können Sie sich anhand einer aktualisierten Liste über die jeweils gültigen Teuerungsdifferenzen informieren:

www.aschwanden.com > [Teuerungsdifferenzen](#)

Allgemeine Geschäftsbedingungen

Die aktuellen allgemeinen Geschäftsbedingungen finden Sie auf unserer Website:

www.aschwanden.com > [Über uns](#) > [Geschäftsbedingungen](#)

Différences de renchérissement

en raison de l'évolution du marché de l'acier et du taux de change CHF – EUR

Une liste actualisée vous permet de vous informer sur notre site web des différences de renchérissement en vigueur:

www.aschwanden.com > [Différences de renchérissement](#)

Conditions générales

Vous pouvez télécharger les conditions actuelles sur notre site:

www.aschwanden.com > [Conditions](#)