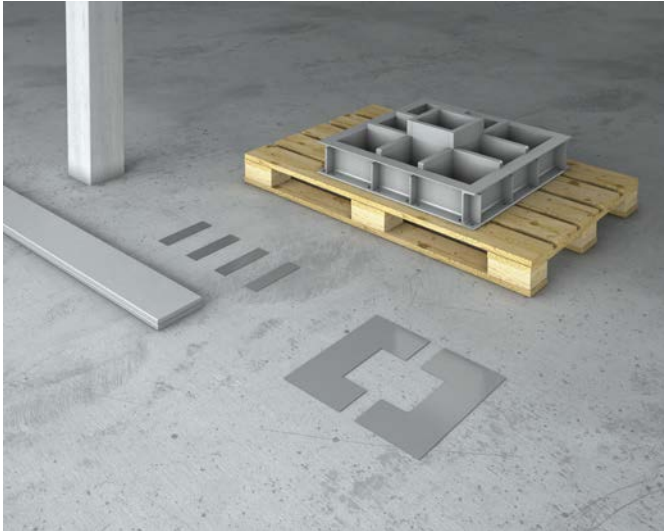


## Verlegeanleitung

### Erhalt der Stütze - Variante offener Mantel



## Instructions pour la pose

### Conservation du pilier - Variante avec enveloppe ouverte

Auf der Baustelle werden die folgende Teile angeliefert:

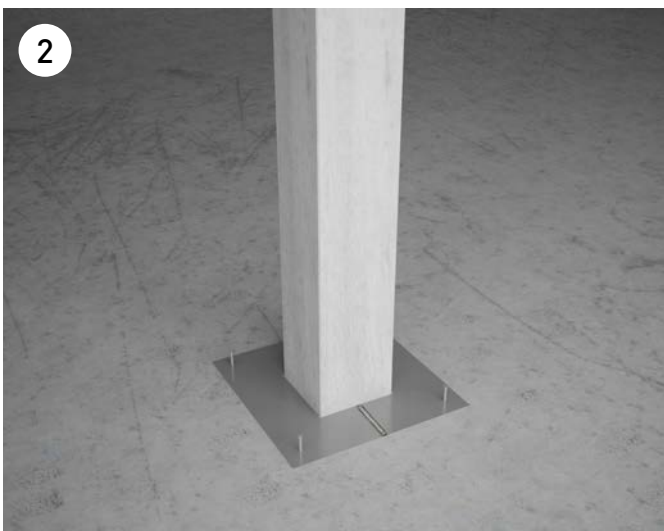
- der RINO Exo Pilz
- die zweiteilige Fussplatte
- die zwei Bleche des Mantels, sowie die dazugehörigen Verbindungsstücke
- die Schrauben, Muttern und Druckverteiplatten

Les pièces suivantes seront livrées sur le chantier:

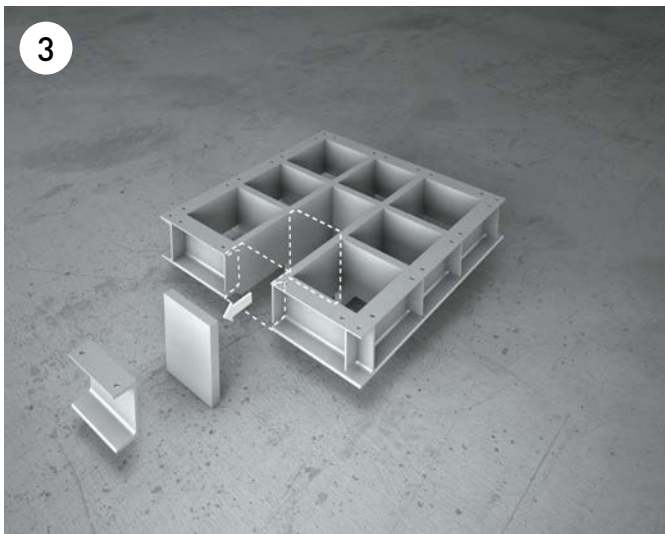
- la tête RINO Exo
- la plaque de base en deux parties
- les deux tôles composant l'enveloppe ainsi que les pièces de liaisons
- la boulonnerie et les plaques de répartition de pression



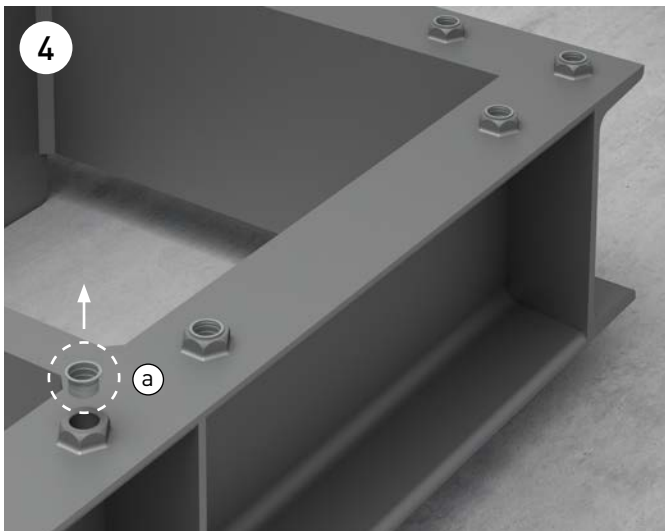
- Ausspitzen der Bodenplatte gemäss Angaben in der Montagezeichnung
- Piquage du radier selon indications du plan de montage



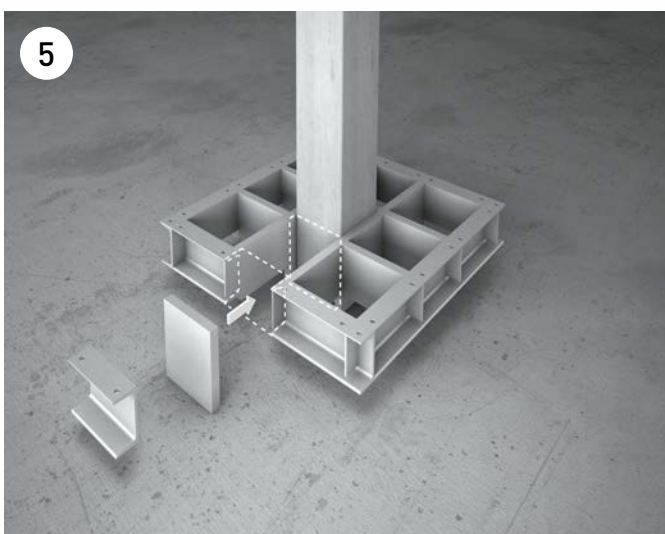
- Die zweiteilige Fussplatte zusammenschweißen
- Horizontales Ausrichten der Fussplatte mittels der 4 Bolzen
- Untergiessen der Fussplatte mit Fließmörtel
- Aushärtung nach Herstellerangaben
- Abtrennen der überstehenden Bolzen
- Mettre en place, puis souder les deux parties de la plaque de base
- Régler l'horizontalité de la plaque de base à l'aide des boulons situés dans les 4 angles
- Scellement de la plaque de base à l'aide de mortier fluide
- Durcissement selon les indications du fournisseur
- Couper la partie des boulons qui dépasse



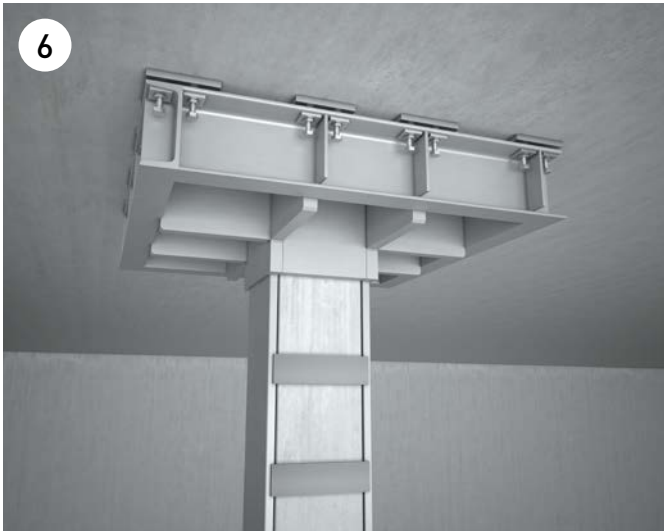
- Aus praktischen Gründen sind die «einzuschweisenden Teile» am Pilz angeheftet
- Diese angehefteten Teile müssen aus dem Pilz herausgetrennt werden
- Die Rückstände der Heftpunkte sind zu entfernen (Pilz und lose Teile) -> glatte Oberfläche
- Die zukünftigen Schweißstellen sind vom Zinkstaub zu reinigen
- Pour des raisons pratiques, les «pièces à souder» sont pointées sur la tête
- Elles doivent être préalablement retirées
- Supprimer les résidus des points de soudure (sur la tête et sur les éléments libres) -> surface lisse
- Meuler la peinture sur les futures zones de soudure



- Plastik-Kappe aus der angeschweissten Mutter entfernen (a)
- Gewinde mittels Lappen und ggf. Bürste säubern
- Fett in Gewinde anbringen
- Schrauben und Kontermutter zusammendrehen
- Schrauben (mit Kontermutter und Keilscheibe) in die aufgeschweissten Muttern eindrehen. Das Eindrehen sollte von Hand möglich sein, wenn nicht möglich, dann müssen Sondermassnahmen getroffen werden
- Enlever le capuchon en plastique des écrous soudés (a)
- Nettoyer le taraudage à l'aide d'un chiffon ou d'une brosse
- Appliquer de la graisse sur le taraudage
- Visser les contre-écrous sur les boulons
- Visser les boulons (avec contre-écrou et cales biaisés) dans les écrous soudés. L'opération doit être possible à la main, si tel n'est pas le cas, des mesures spéciales doivent être prise

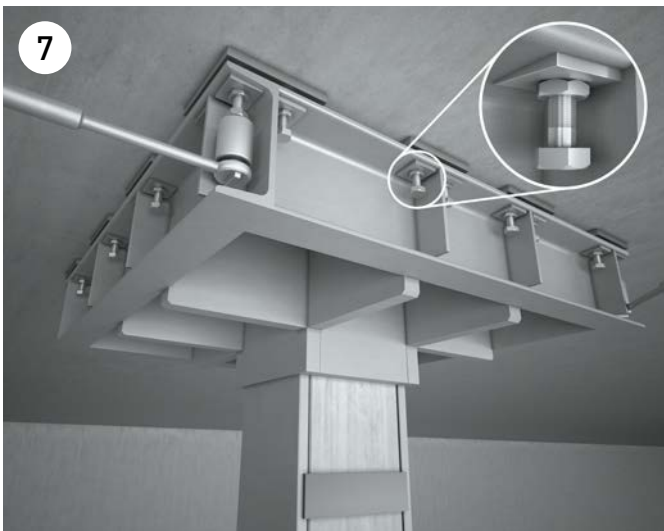


- Den Pilz über die Stütze schieben
- Den Pilz für die Schweißarbeiten richten
- Stegblech und UNP (lose Teile) gemäss den Angaben in der Montagezeichnung einschweißen
- Mit Kaltzink den Korrosionsschutz komplettieren
- Den Pilz gegen die Decke hochdrücken und mittels bauseitig angebrachten Dübeln an der Decke befestigen
- Glisser la tête autour le pilier
- Préparer la tête pour les travaux de soudure
- Souder le raidisseur interne et l'UNP (pièces volantes) conformément aux indications du schéma de montage
- Réaliser les retouches de peinture
- Plaquer la tête contre la dalle avant d'en fixer les quatre angles à l'aide de chevilles d'ancrage (non fournies)



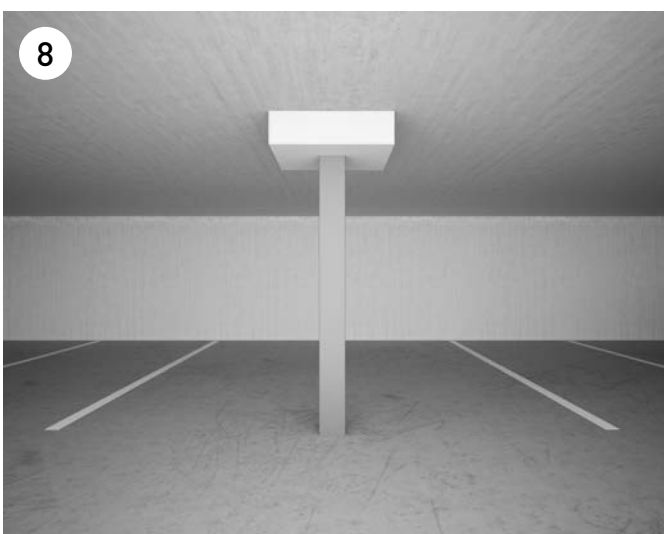
- Montage des Stützenmantels gemäss Montageplänen
- RINO Exo Pilz auf den Stützenmantel absenken
- Den Pilz gemäss Montagezeichnung auf den Stützenmantel schweissen
- Den Hohlraum zwischen Stütze und Stützenmantel mit Fließmörtel ausgiessen
- Die Druckverteilterplatten gemäss mitgelieferten Montagedetails montieren (Druckplatte hat Kontakt mit der Decke; die Schrauben von Hand andrehen)

- Montage de l'enveloppe conformément au plan de montage
- Abaisser la tête RINO Exo sur l'enveloppe
- Souder la tête sur l'enveloppe conformément au plan de montage
- Remplir l'espace entre le pilier et l'enveloppe avec du mortier liquide
- Monter les plaques de répartition de pression conformément aux informations de montage fournies (les plaques de répartition de pression doivent être mise en contact avec la dalle en serrant les boulons à la main)



- Vorspannen des RINO Exo Pilzes mit Drehmomentschlüssel gemäss Vorspannprotokoll und Angaben auf der Montagezeichnung

- Mise en précontrainte de la tête RINO Exo à l'aide d'une clé dynamométrique conformément au protocole de mise en précontrainte des boulons et aux indications du plan de montage



- Anbringen der Brandschutzverkleidung falls erforderlich

- Mise en place, si nécessaire, de la protection anti-feu

#### Bemerkungen zum Dokument

Verlegeanleitungen erfahren Änderungen aufgrund von aktualisierten Normen und Weiterentwicklungen. Die aktuell gültige Version dieser gedruckten Verlegeanleitung befindet sich auf unserer Website/App. Im Weiteren verweisen wir auf unsere AGB's.

#### Remarques concernant le présent document

Les instructions pour la pose sont régulièrement l'objet de modifications en raison des normes actualisées et du perfectionnement de notre gamme de produits. La version actuellement valable de cette documentation imprimée figure sur notre site web/app. Par ailleurs, nous renvoyons à nos CG.