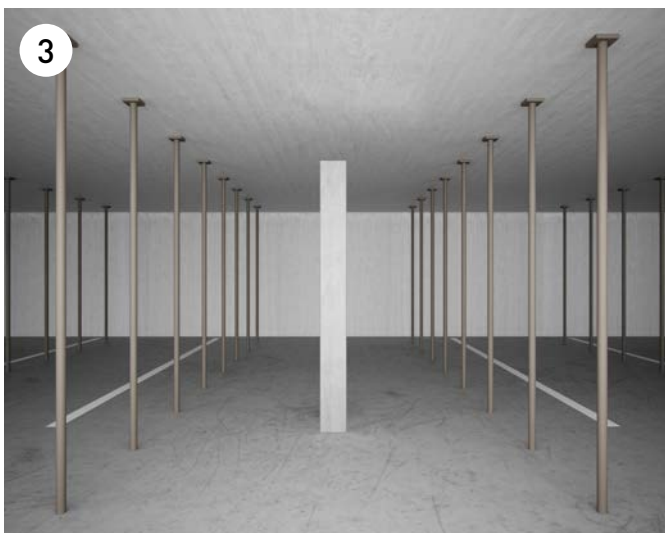
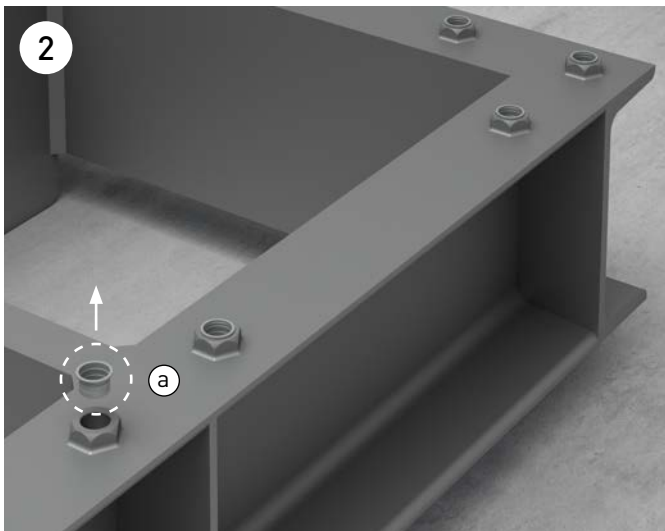
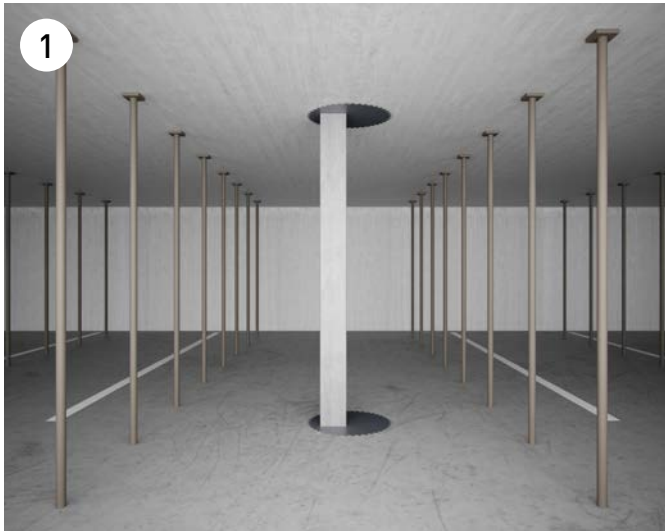


Verlegeanleitung

Einbausituation Entfernung der Stütze



Instructions pour la pose

Solution avec remplacement du pilier

- Spriessen nach Angaben des bauleitenden Ingenieurs
- Stütze trennen und entfernen

- Mise en place de l'étagage selon indications de l'ingénieur
- Désolidariser le pilier, puis l'enlever

- Plastik-Kappe aus der angeschweissten Mutter entfernen (a)
- Gewinde mittels Lappen und ggf. Bürste säubern
- Fett im Gewinde anbringen
- Schrauben und Kontermutter zusammendrehen
- Schrauben (mit Kontermutter und Keilscheibe) in die aufgeschweissten Muttern eindrehen. Das Eindrehen sollte von Hand möglich sein, wenn nicht möglich, dann müssen Sondermassnahmen getroffen werden

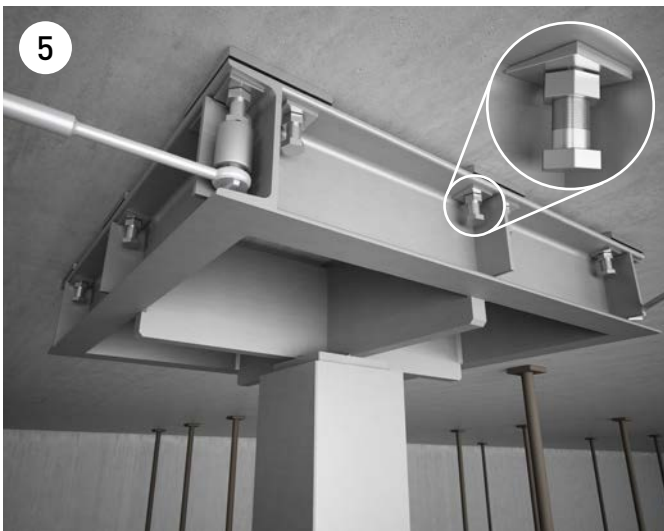
- Enlever le capuchon en plastique des écrous soudés (a)
- Nettoyer le taraudage à l'aide d'un chiffon ou d'une brosse
- Appliquer de la graisse sur le taraudage
- Visser les contre-écrous sur les boulons
- Visser les boulons (avec contre-écrou et cales biaisés) dans les écrous soudés. L'opération doit être possible à la main, si tel n'est pas le cas, des mesures spéciales doivent être prise

- Ausspitzen der Bodenplatte gemäss Angaben in der Montagezeichnung
- Einsetzen der neue Stütze, inklusive provisorischer Abstützung. Die freie Höhe am Stützenkopf, gemäss Montagezeichnung, muss eingehalten werden
- Untergiessen der Fussplatte mit Fließmörtel

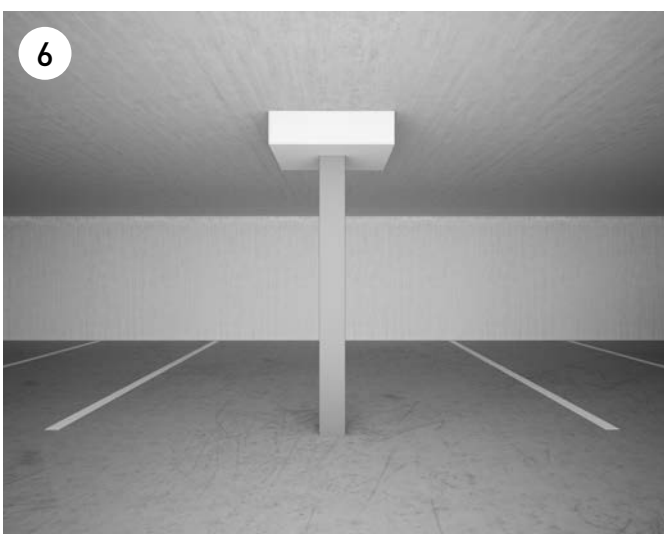
- Piquage du radier selon indications du plan de montage
- Mise en place la nouvelle colonne, y compris étagage provisoire. Veiller à respecter la hauteur libre en tête selon indications du plan de montage
- Scellement de la plaque de base à l'aide d'un mortier fluide



- Platzieren des RINO Exo auf dem Stützenkopf mittels Gabelstapler
- Den Pilz an der Stütze befestigen
- Positionner la tête RINO Exo sur le sommet du pilier à l'aide, par exemple, d'un chariot élévateur
- Fixer la tête à la colonne



- Die Druckverteilterplatten gemäss mitgelieferten Montagedetails montieren. (Druckplatte hat Kontakt mit der Decke; die Schrauben von Hand andrehen)
- Vorspannen des RINO Exo Pilzes mit Drehmomentschlüssel gemäss Vorspannprotokoll und Angaben auf der Montagezeichnung
- Monter les plaques de répartition de pression conformément aux informations de montage (les plaques doivent être mises en contact avec la dalle en serrant les boulons à la main)
- Mise en précontrainte de la tête RINO Exo à la clé dynamométrique conformément au protocole de mise en précontrainte et aux indications du plan de montage



- Anbringen der Brandschutzverkleidung falls erforderlich
- Mise en place, si nécessaire, de la protection anti-feu

Bemerkungen zum Dokument

Verlegeanleitungen erfahren Änderungen aufgrund von aktualisierten Normen und Weiterentwicklungen. Die aktuell gültige Version dieser gedruckten Verlegeanleitung befindet sich auf unserer Website/App. Im Weiteren verweisen wir auf unsere AGB's.

Remarques concernant le présent document

Les instructions pour la pose sont régulièrement l'objet de modifications en raison des normes actualisées et du perfectionnement de notre gamme de produits. La version actuellement valable de cette documentation imprimée figure sur notre site web/app. Par ailleurs, nous renvoyons à nos CG.