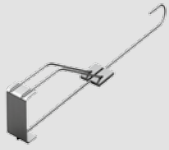


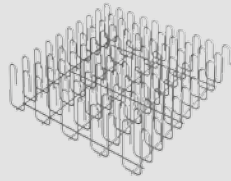
Verlegeanleitung

Eckstütze

Einbau: DURA SR-Elemente plus ein Korb



Randelemente SR-Elemente /
Éléments de bord SR



Bügelkorb/Panier d'étriers

Instructions pour la pose

Colonne d'angle

Pose d'éléments: SR DURA plus un panier

Die Abmessungen der DURA SR-Elemente und Bügelkörbe sind so aufeinander abgestimmt, dass sie optimal kombiniert werden können.

Es können die folgenden Korbfamilien verwendet werden:

Korbfamilie 1 / Bügelabstand 100 mm: DURA-70, -90, -110

Korbfamilie 2 / Bügelabstand 150 mm: DURA-45, -45L, -75, -75L

Korbfamilie 3 / Bügelabstand 200 mm: DURA-60, -60L, -60F, -60FL

Les dimensions des éléments SR et des paniers DURA sont déterminées de telle manière qu'ils puissent être combinés d'une façon optimale.

Il est possible d'utiliser les familles de paniers suivantes:

Paniers famille 1 / Espacement des étriers de 100 mm:

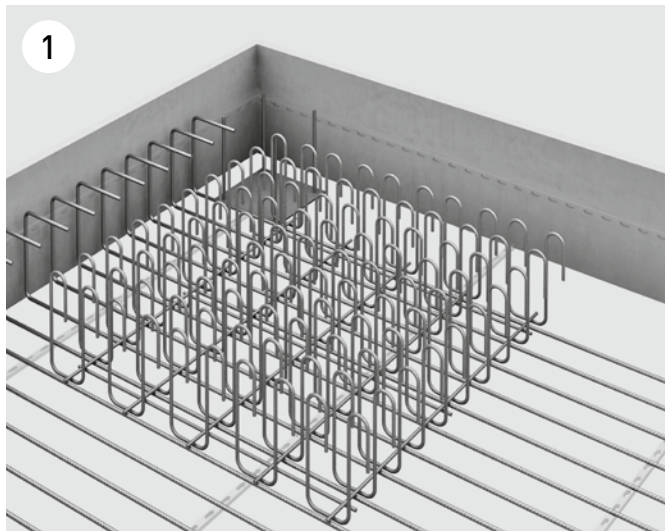
DURA-70, -90, -110

Paniers famille 2 / Espacement des étriers de 150 mm:

DURA-45, -45L, -75, -75L

Paniers famille 3 / Espacement des étriers de 200 mm:

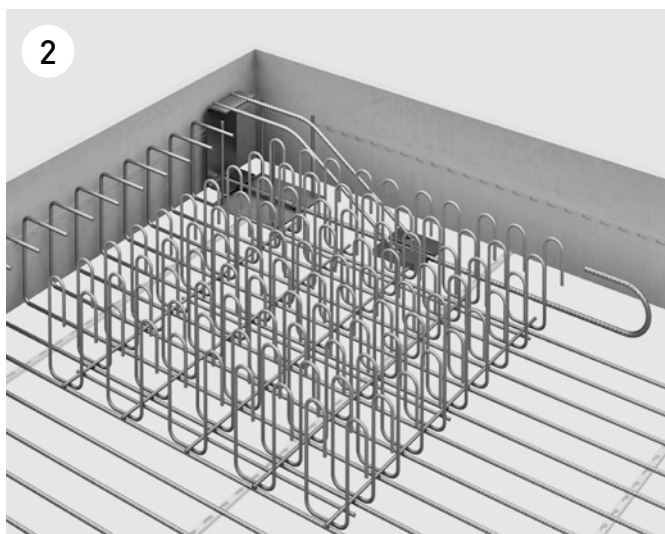
DURA-60, -60L, -60F, -60FL



1

Die erste Bewehrungslage wird verlegt und der DURA Korb wird parallel dazu verlegt. Er ist in sich stabil. Die Plattenrandverbügelung ist entsprechend dem Projekt zu integrieren.

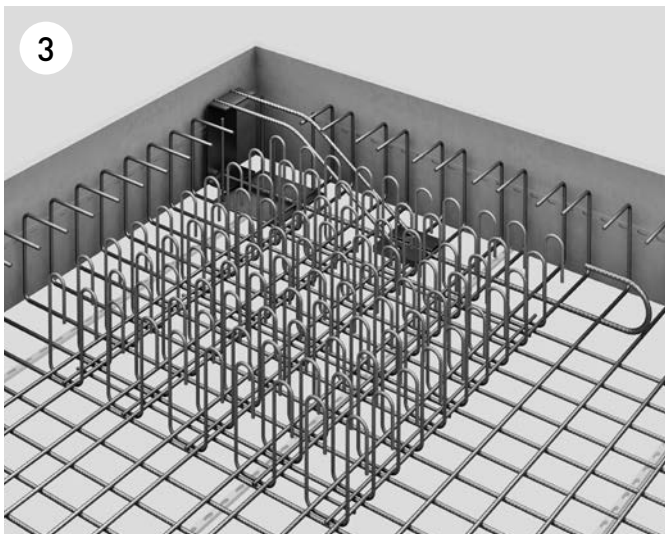
Le premier lit de l'armature est posé et le panier DURA est placé parallèlement à cela. Il est stable en soi. La mise en place d'étriers sur le bord de dalle doit être intégrée au projet de manière adaptée.



2

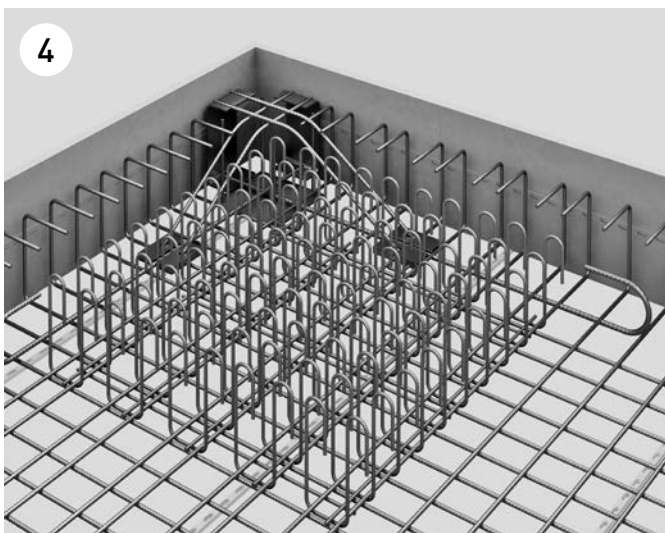
Das erste DURA SR-Element wird in Richtung der ersten Bewehrungslage aufgestellt.

Le premier élément SR DURA est placé dans la direction du premier lit d'armature.



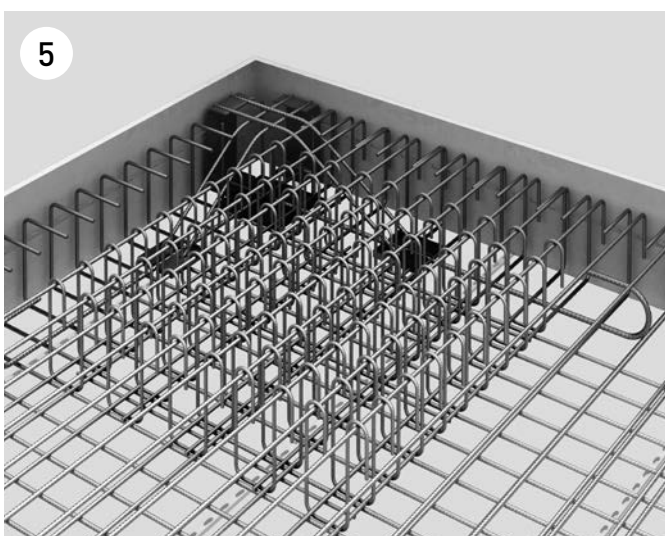
Die zweite Bewehrungslage wird verlegt. Im Bereich des DURA Trapezes werden die Stäbe eingeschoben. Die Plattenrandverbügelung ist entsprechend dem Projekt zu integrieren.

Le deuxième lit d'armature est posé. Les barres sont insérées au niveau du trapèze DURA. La mise en place d'étriers sur le bord de dalle doit être intégrée au projet de manière adaptée.



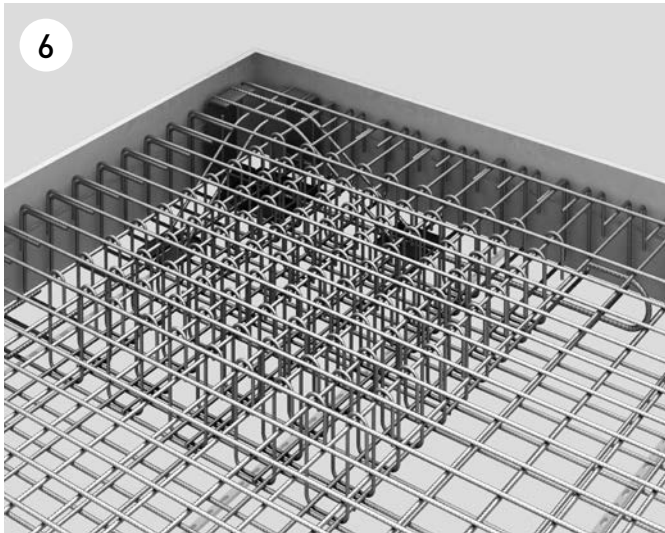
Das zweite DURA SR-Element wird in Richtung der zweiten Bewehrungslage aufgestellt. Dieses Element ist etwas weniger hoch, so dass es in das erste DURA SR-Element eingeschoben werden kann.

Le deuxième élément SR DURA est placé dans la direction du deuxième lit d'armature. Cet élément est un peu moins haut, de sorte qu'il peut être glissé dans le premier élément SR DURA.



Die erste Lage der oberen Bewehrung (3. Lage) wird verlegt. Im Bereich des DURA Trapezes werden die Stäbe eingeschoben. Die Plattenrandverbügelung ist entsprechend dem Projekt zu integrieren.

Le premier lit de l'armature supérieure (3^e lit) est posé. Les barres sont insérées au niveau du trapèze DURA. La mise en place d'étriers sur le bord de dalle doit être intégrée au projet de manière adaptée.



Die zweite Lage der oberen Bewehrung (4. Lage) wird verlegt.
Le deuxième lit de l'armature supérieure (4^e lit) est posé.

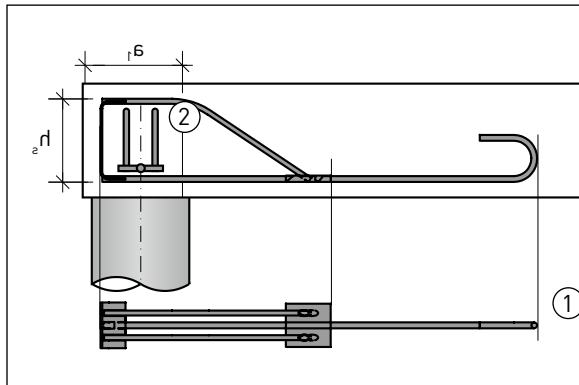
DURA®-SR mit Korb / avec panier

Schematische Darstellung

Beispiel 1. und 4. Lage senkrecht zum Rand

Représentation schématique

Exemple 1^{er} et 4^e lits perpendiculaires au bord



- ① DURA SR-Element 1. Lage
Élément SR DURA 1^{er} lit
- ② DURA S-Element 2. Lage
Élément S DURA 2^e lit

Bezeichnung

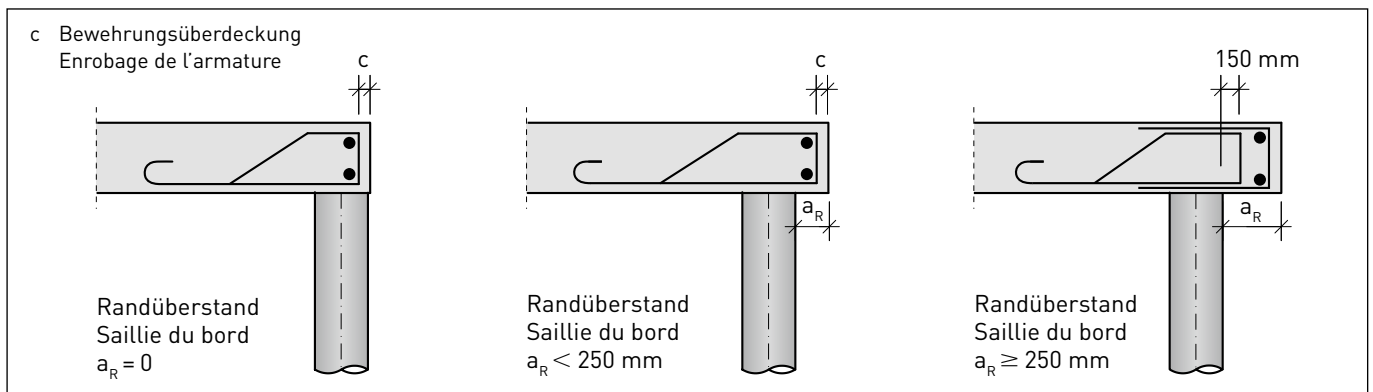
DURA-SR-14-375-350-1 (Element 1. Lage)
DURA-S-14-150-310-2 (Element 2. Lage)

Désignation

DURA-SR-14-375-350-1 (élément 1^{er} lit)
DURA-S-14-150-310-2 (élément 2^e lit)

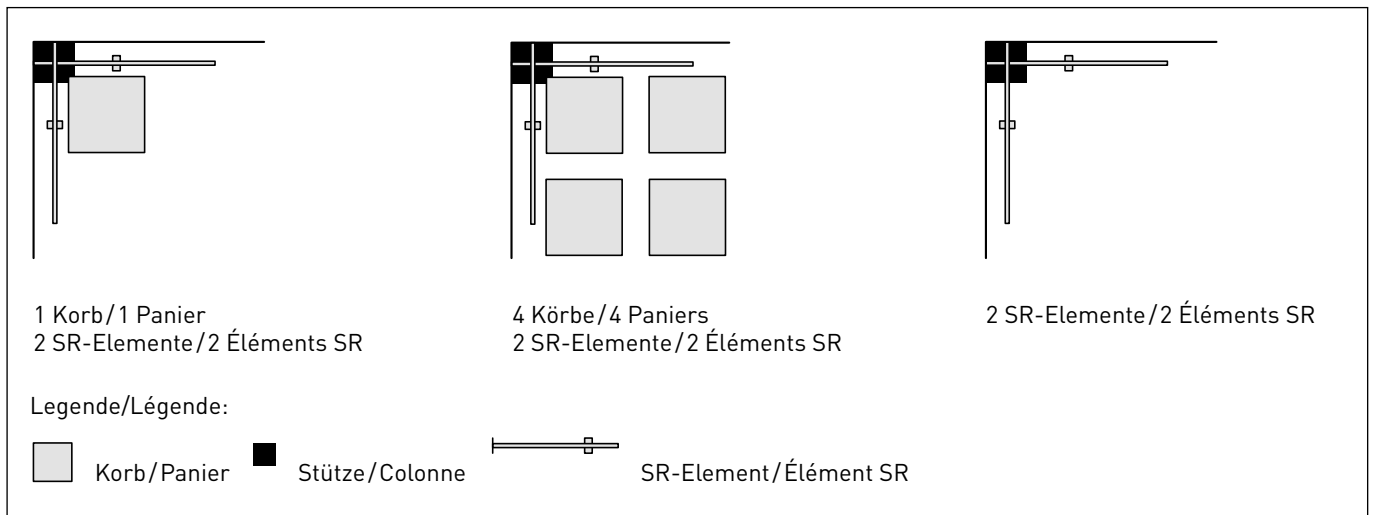
Varianten unterschiedlicher Randüberstände

Variantes des différentes saillies du bord



Kombinationslösungen: DURA S-Elemente plus Bügelkörbe

Solutions combinées: éléments S plus paniers d'étriers DURA



Bemerkungen zum Dokument

Verlegeanleitungen erfahren Änderungen aufgrund von aktualisierten Normen und Weiterentwicklungen. Die aktuell gültige Version dieser gedruckten Verlegeanleitung befindet sich auf unserer Website/App. Im Weiteren verweisen wir auf unsere AGB's.

Remarques concernant le présent document

Les instructions pour la pose sont régulièrement l'objet de modifications en raison des normes actualisées et du perfectionnement de notre gamme de produits. La version actuellement valable de cette documentation imprimée figure sur notre site web/app. Par ailleurs, nous renvoyons à nos CG.