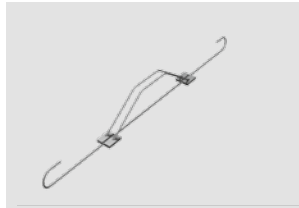


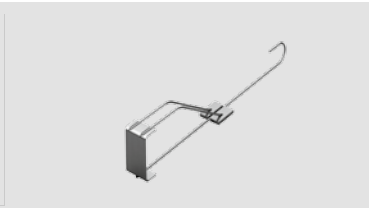
Verlegeanleitung

Randstütze

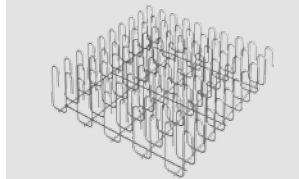
Beispiel: 1. und 4. Lage parallel zum Rand



Hutförmiges S-Element/
Élément S en chapeau



Einhüftige SR-Elemente/
Éléments de bord SR



Bügelkorb / Panier d'étriers

Instructions pour la pose

Colonne de bord

Exemple 1^{er} et 4^e lits parallèlement au bord

Die Abmessungen der DURA S- und SR-Elemente und Bügelkörbe sind so aufeinander abgestimmt, dass sie optimal kombiniert werden können.

Es können die folgenden Korbfamilien verwendet werden:

Korbfamilie 1 / Bügelabstand 100 mm: DURA-70, -90, -110

Korbfamilie 2 / Bügelabstand 150 mm: DURA-45, -45L, -75, -75L

Korbfamilie 3 / Bügelabstand 200 mm: DURA-60, -60L, -60F, -60FL

Les dimensions des éléments S et SR et des paniers DURA sont déterminées de telle manière qu'ils puissent être combinés d'une façon optimale.

Il est possible d'utiliser les familles de paniers suivantes:

Paniers famille 1 / Espacement des étriers de 100 mm:

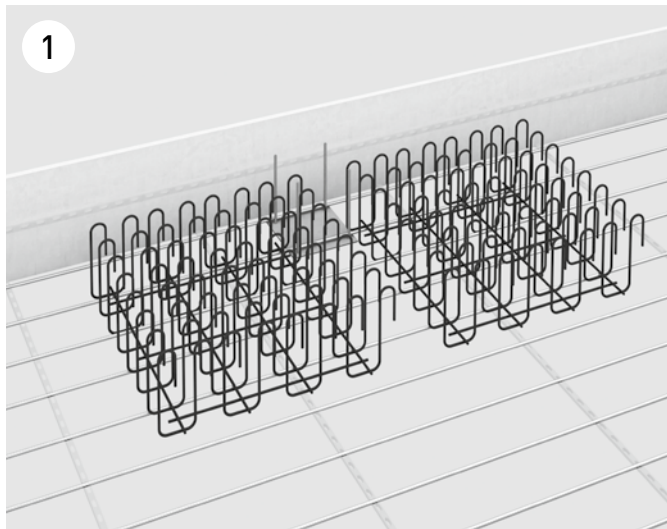
DURA-70, -90, -110

Paniers famille 2 / Espacement des étriers de 150 mm:

DURA-45, -45L, -75, -75L

Paniers famille 3 / Espacement des étriers de 200 mm:

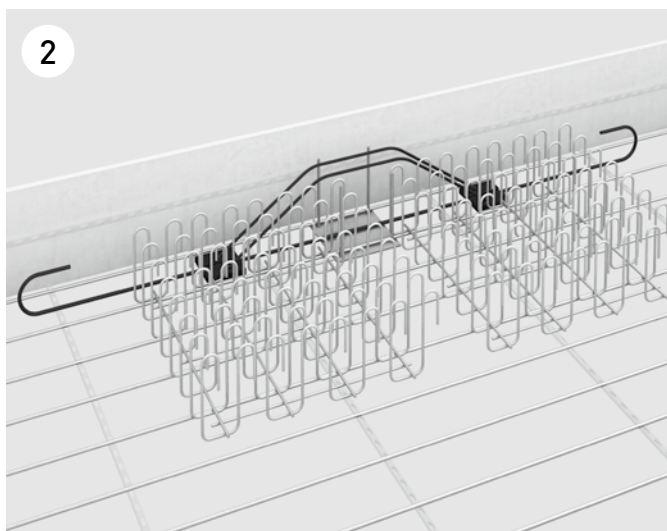
DURA-60, -60L, -60F, -60FL



1

Die beiden DURA Körbe werden parallel zur ersten Lage verlegt. Sie sind in sich stabil.

Les deux paniers DURA sont posés parallèlement au premier lit. Ils sont stables en eux-mêmes.

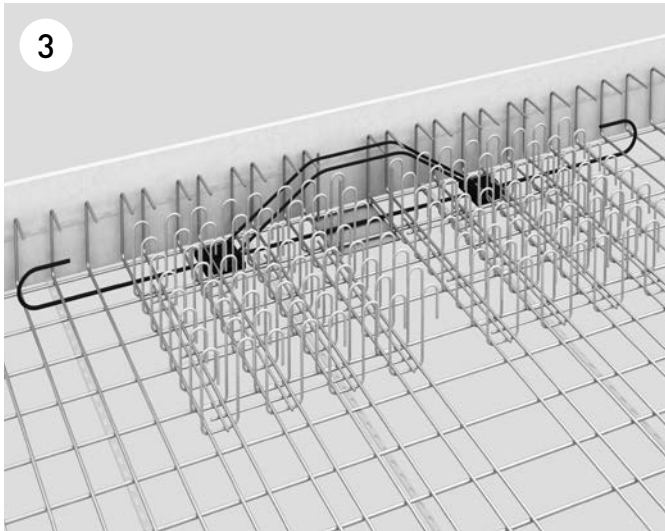


2

Das DURA S-Element wird in Richtung der ersten Bewehrungslage aufgestellt.

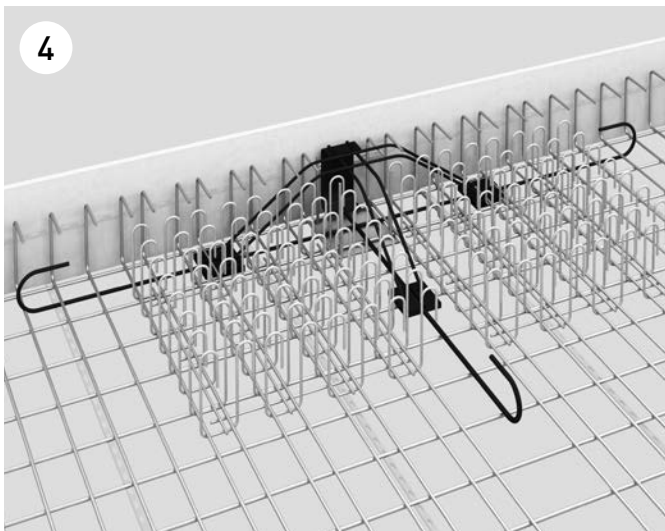
L'élément S DURA est placé dans la direction du premier lit d'armature.

DURA®-S, -SR mit Körben / avec des paniers



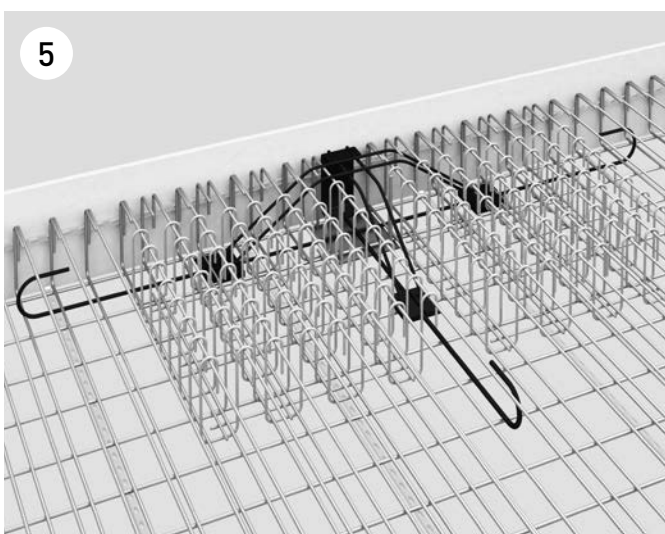
Die zweite Bewehrungslage wird verlegt. Im Bereich des DURA Trapezes werden die Stäbe eingeschoben. Die Plattenrandverbügelung ist entsprechend dem Projekt zu integrieren.

Le deuxième lit de l'armature est posé. Les barres sont insérées au niveau du trapèze DURA. La mise en place d'étriers sur le bord de dalle doit être intégrée au projet de manière adaptée.



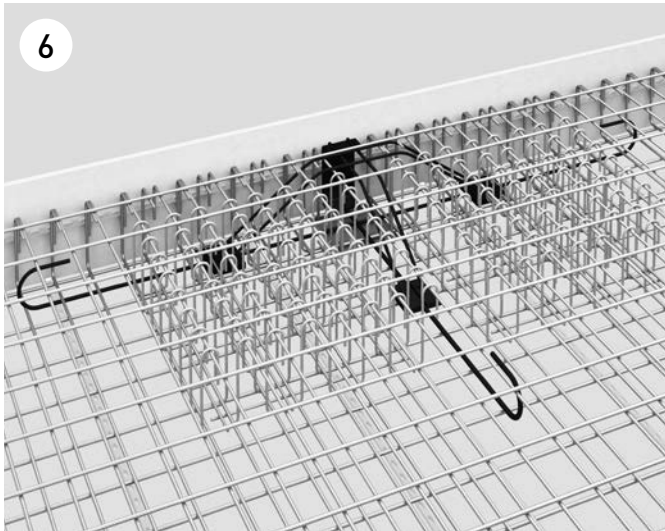
Das DURA SR-Element wird in Richtung der zweiten Bewehrungslage aufgestellt. Dieses Element ist etwas weniger hoch, so dass es in das DURA S-Element eingeschoben werden kann.

L'élément SR DURA est placé dans la direction du deuxième lit d'armature. Cet élément est un peu moins haut, de sorte qu'il peut être glissé dans l'élément S DURA.



Die erste Lage der oberen Bewehrung (3. Lage) wird verlegt. Im Bereich des DURA Trapezes werden die Stäbe eingeschoben. Die Plattenrandverbügelung ist entsprechend dem Projekt zu integrieren.

Le premier lit de l'armature supérieure (3^e lit) est posé. Les barres sont insérées au niveau du trapèze DURA. La mise en place d'étriers sur le bord de dalle doit être intégrée au projet de manière adaptée.



Die zweite Lage der oberen Bewehrung (4. Lage) wird verlegt.
Le deuxième lit de l'armature supérieure (4^e lit) est posé.

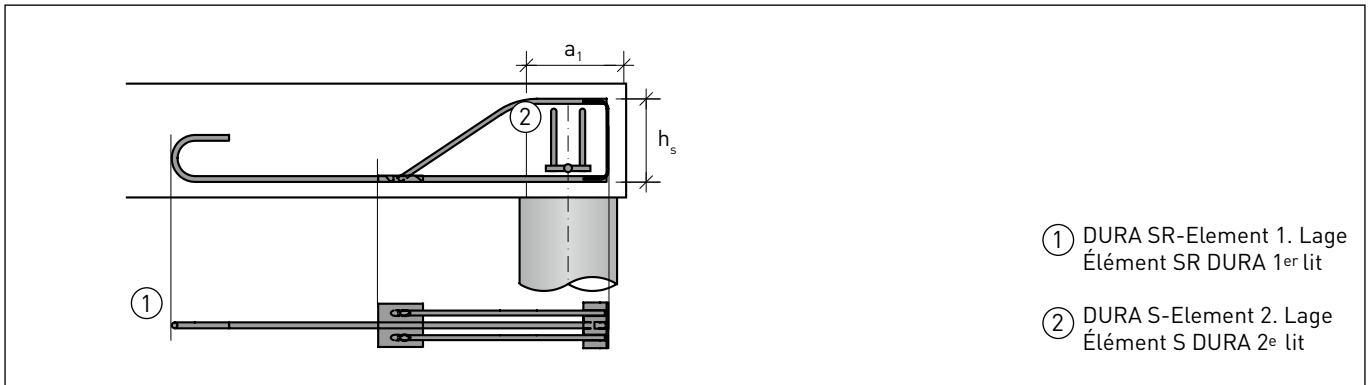
DURA®-S, -SR mit Körben / avec des paniers

Schematische Darstellung

Beispiel 1. und 4. Lage senkrecht zum Rand

Représentation schématique

Exemple 1^{er} et 4^e lits perpendiculaires au bord



Bezeichnung

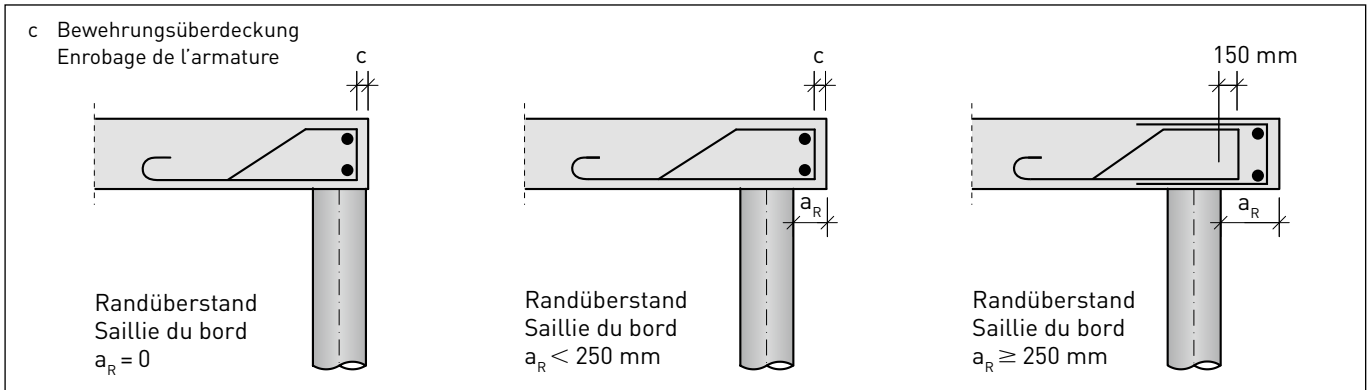
DURA-SR-14-375-350-1 (Element 1. Lage)
DURA-S-14-150-310-2 (Element 2. Lage)

Désignation

DURA-SR-14-375-350-1 (élément 1^{er} lit)
DURA-S-14-150-310-2 (élément 2^e lit)

Varianten unterschiedlicher Randüberstände

Variantes des différentes saillies du bord

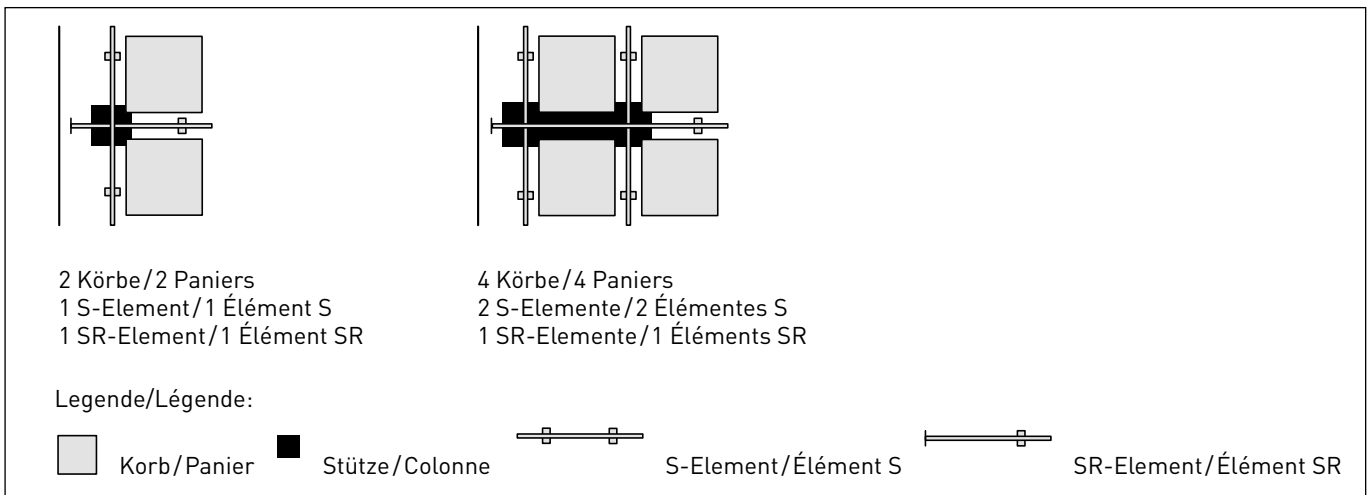


Kombinationslösungen:

DURA S-Elemente plus Bügelkörbe

Solutions combinées:

éléments S plus paniers d'étriers DURA



Bemerkungen zum Dokument

Verlegeanleitungen erfahren Änderungen aufgrund von aktualisierten Normen und Weiterentwicklungen. Die aktuell gültige Version dieser gedruckten Verlegeanleitung befindet sich auf unserer Website/App. Im Weiteren verweisen wir auf unsere AGB's.

Remarques concernant le présent document

Les instructions pour la pose sont régulièrement l'objet de modifications en raison des normes actualisées et du perfectionnement de notre gamme de produits. La version actuellement valable de cette documentation imprimée figure sur notre site web/app. Par ailleurs, nous renvoyons à nos CG.