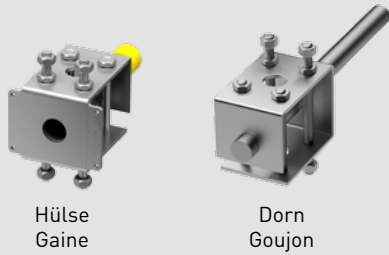


Verlegeanleitung

Instructions pour la pose

Beispiel mit CRET-122

Exemple avec CRET-122



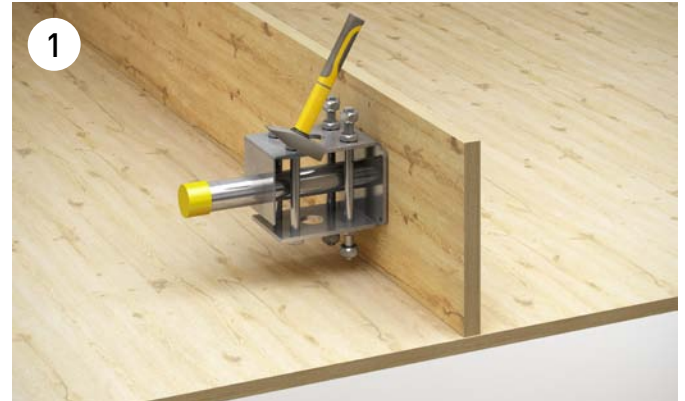
Hülse
Gaine

Dorn
Goujon

Ohne seitliche Verschieblichkeit /
Sans déplaçable latéralement:
CRET-122 bis/à -155

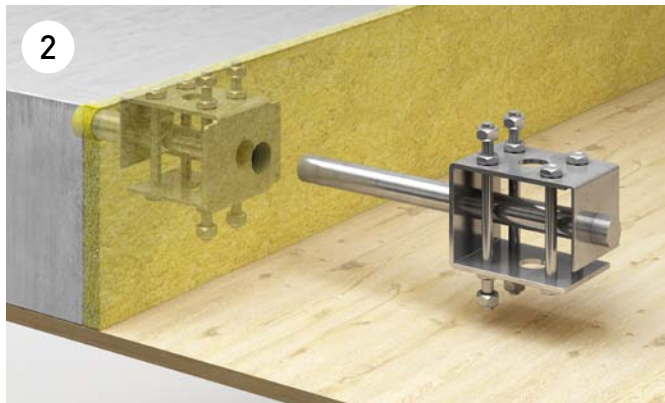
Mit seitlicher Verschieblichkeit /
Avec déplaçable latéralement:
CRET-122 V bis/à -155 V
CRET-122 V25 bis/à -155 V42

Die Speziellen / Les spécialisés:
CRET Seismic



1

Hülse auf Schalung nageln.
Bauteil betonieren.
Clouer la gaine sur le coffrage.
Bétonner l'élément de construction.



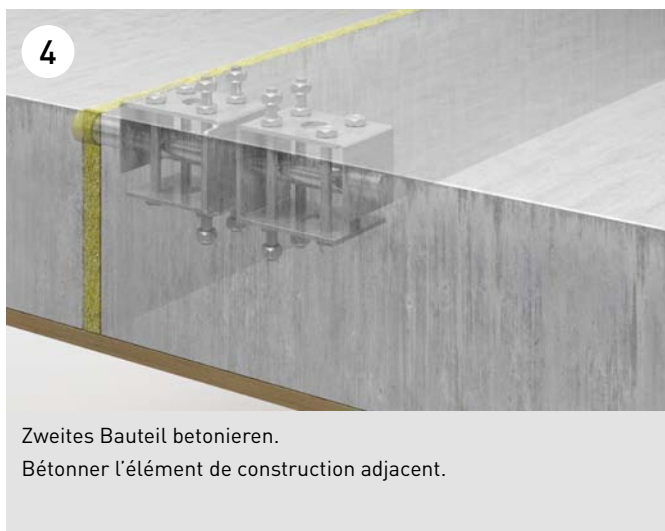
2

Ausschalen, Nägel entfernen, aufziehen des Füllmaterials
und einschieben des Dornes.
Décoffrer, enlever les clous, mettre en place le matériau
de remplissage et insérer le goujon.



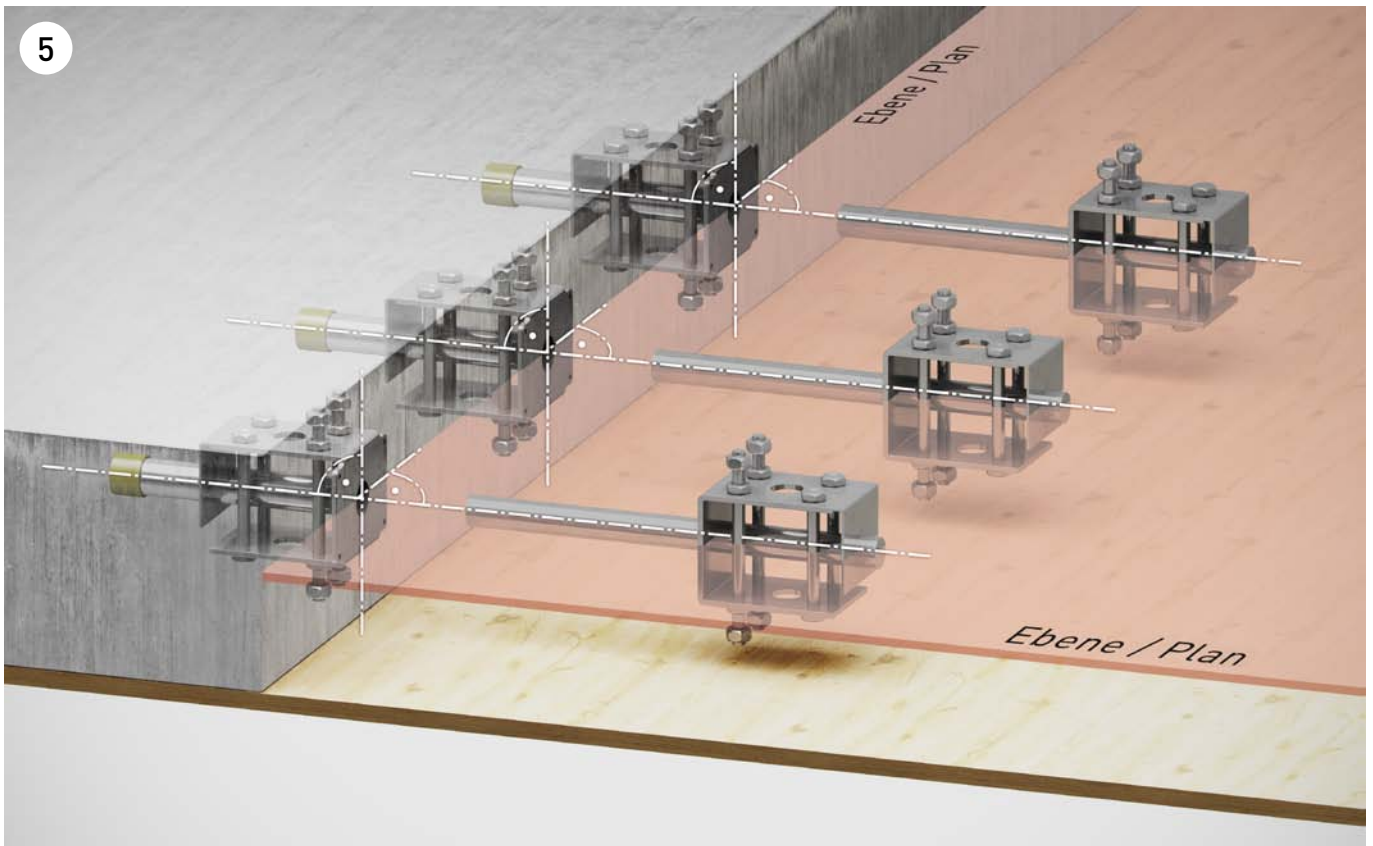
3

Dorn positioniert.
Le goujon est positionné.



4

Zweites Bauteil betonieren.
Bétonner l'élément de construction adjacent.



Hinweis

Beachten Sie die detaillierte Beschreibung der Gewährleistung der Gebrauchstauglichkeit in der Dokumentation CRET Einführung. Im Speziellen erwähnen wir auszugsweise die folgende Formulierung: Die Achsen sämtlicher Dorne sind parallel zueinander in der geplanten Bewegungsrichtung anzuordnen.

Remarque

Respectez la description détaillée de la garantie de l'aptitude au service dans la documentation d'introduction CRET. Nous mentionnons spécialement les extraits partiels des formulations suivantes: Les axes de tous les goujons sont à disposer parallèlement les uns aux autres dans le sens du mouvement prévu.

Bemerkungen zum Dokument

Verlegeanleitungen erfahren Änderungen aufgrund von aktualisierten Normen und Weiterentwicklungen. Die aktuell gültige Version dieser gedruckten Verlegeanleitung befindet sich auf unserer Website und in der App. Im Weiteren verweisen wir auf unsere AGB's.

Remarques concernant le présent document

Les instructions pour la pose sont régulièrement l'objet de modifications en raison des normes actualisées et du perfectionnement de notre gamme de produits. La version actuellement valable de cette documentation imprimée figure sur notre site web et dans l'app. Par ailleurs, nous renvoyons à nos CG.