

Verlegeanleitung

Anschluss mit Aufhängebewehrung

Beispiel mit ARBO-600W



Das ARBO-600W Element mit Aufhängebewehrung wird auf die Schalung gestellt und als Abschalung verwendet.
L'élément ARBO-600W avec armature de suspension est posé sur le coffrage et utilisé par la même occasion comme coffrage.

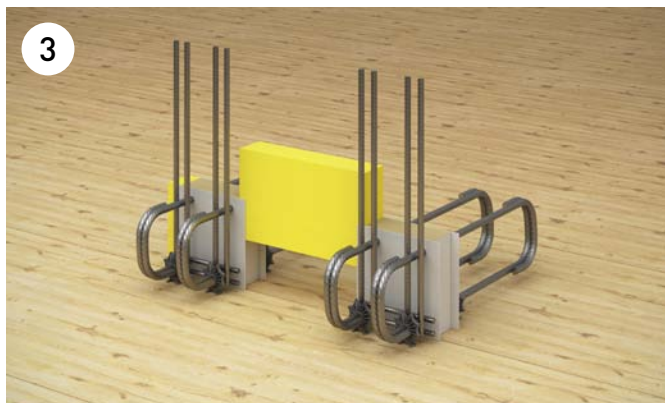
Instructions pour la pose

Raccord avec armature de suspension

Exemple avec ARBO-600W



Ein weiteres ARBO Element wird seitlich direkt angeschlossen ($a = 250 \text{ mm}$).
Un autre élément ARBO est posé latéralement en continuité ($a = 250 \text{ mm}$).

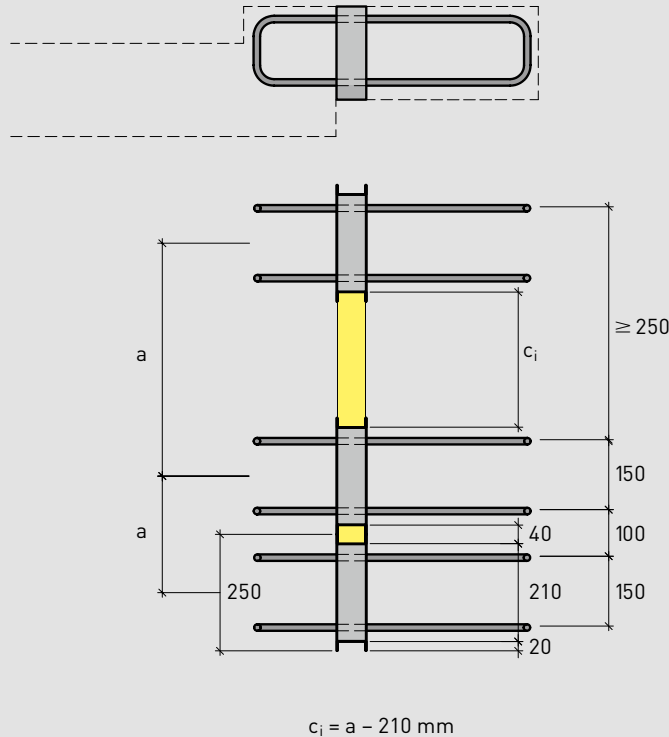


Ein weiteres ARBO Element wird mittels bauseitig angebrachter Isolationseinlage in einem durch die Statik definierten Abstand a auf die Schalung gestellt.
Par la mise en place au chantier d'un panneau de matière isolante, un autre élément ARBO est posé à la distance a définie par le calcul statique.



Auf Wunsch wird die Isolationseinlage (Standardlänge 1250 mm) durch uns geliefert.
Sur demande le panneau de matière isolante (longueur standard 1250 mm) peut être livré par nos soins.

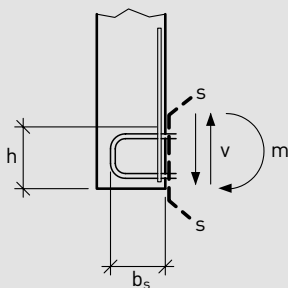
Masse in mm
Mesures en mm



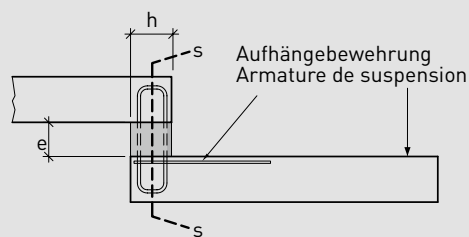
a: Achsabstand der ARBO Elemente
c_i: Isolatoneinlage zwischen 2 ARBO Elementen

a: Entraxe des éléments ARBO
c_i: Panneau de matière isolante entre 2 éléments ARBO

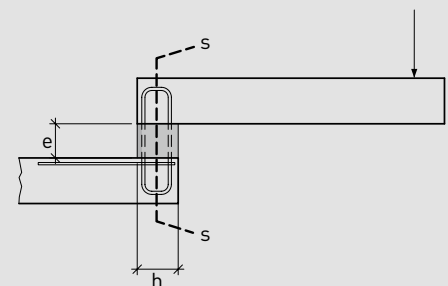
Vertikalfuge / Joint vertical
Anwendungsfall Biegung mit Querkraft
Cas d'application flexion avec effort tranchant



Horizontalfuge / Joint horizontal
Anwendungsfälle Biegung mit Normalkraft
Cas d'application flexion avec effort normal



Fall / Cas 1



Fall / Cas 2

Bemerkungen zum Dokument

Verlegeanleitungen erfahren Änderungen aufgrund von aktualisierten Normen und Weiterentwicklungen. Die aktuell gültige Version dieser gedruckten Verlegeanleitung befindet sich auf unserer Website und in der App. Im Weiteren verweisen wir auf unsere AGB's.

Remarques concernant le présent document

Les instructions pour la pose sont régulièrement l'objet de modifications en raison des normes actualisées et du perfectionnement de notre gamme de produits. La version actuellement valable de cette documentation imprimée figure sur notre site web et dans l'app. Par ailleurs, nous renvoyons à nos CG.