

Verlegeanleitung

Ecksituation

Beispiel mit ARBO-500E



1

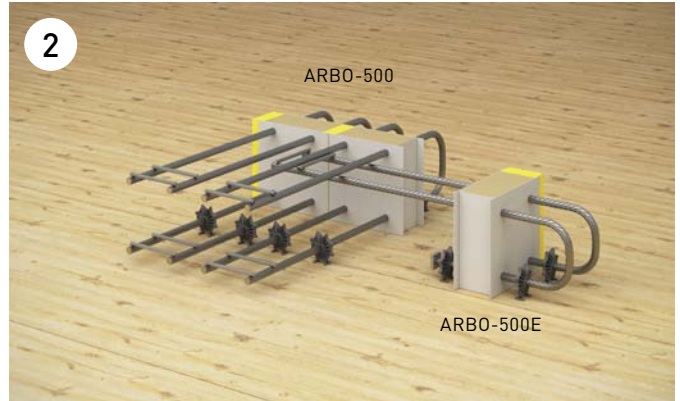
Das ARBO-500E Eckelement weist bei der Zugbewehrung eine Betonüberdeckung von 40 mm sowie eine verkürzte Druckbewehrung auf. Damit ist eine rechtwinklig direkt anschließende Anordnung zum ARBO-500 Element ohne Konflikte bei den Bewehrungslagen möglich.

L'élément d'angle ARBO-500E comprend un enrobage de 40 mm de l'armature de traction, ainsi qu'une armature de compression raccourcie. Une mise en place en continuité et à angle droit avec l'élément ARBO-500 est ainsi possible, sans conflits au niveau des lits d'armature.

Instructions pour la pose

Situation d'angle

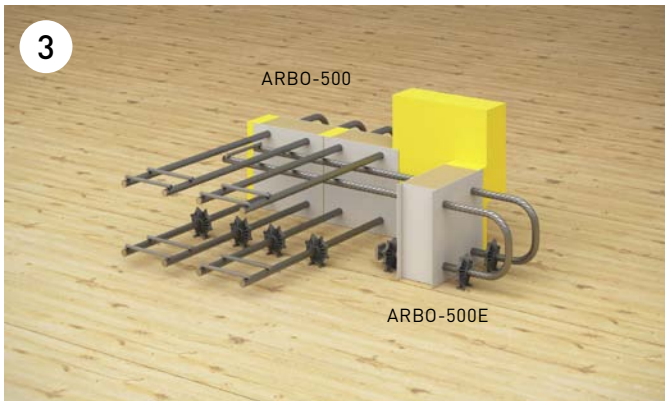
Exemple avec ARBO-500E



2

Das ARBO-500E Element wird auf die Schalung gestellt und seitlich eingeschoben.

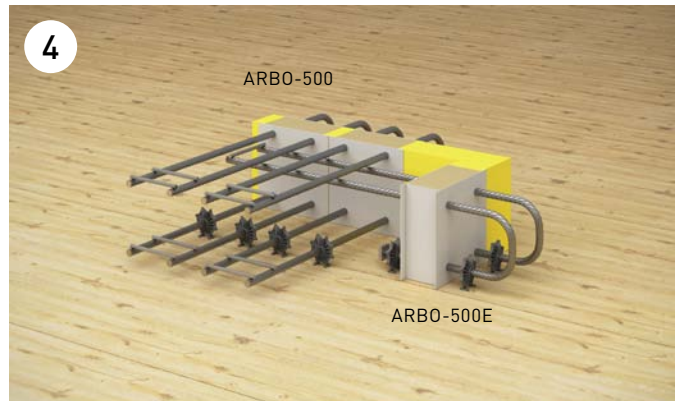
L'élément ARBO-500E est posé sur le coffrage et inséré latéralement.



3

Die genaue Position der einzelnen ARBO Elemente ergibt sich aus der statischen Berechnung (Abstand a). Die Ecke wird durch eine bauseitig angebrachte Isolationseinlage ergänzt.

La position exacte des éléments ARBO résulte du calcul statique (distance a). L'angle est complété par la mise en place au chantier d'un panneau de matière isolante.

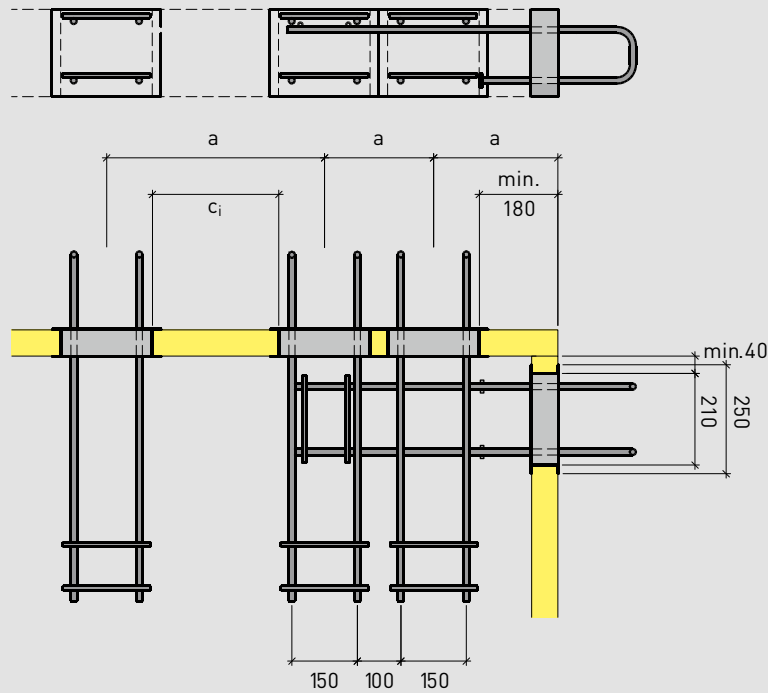


4

Auf Wunsch wird die Isolationseinlage (Standardlänge 1250 mm) durch uns geliefert.

Sur demande le panneau en matière isolante (longueur standard 1250 mm) peut être livré par nos soins.

Masse in mm
Mesures en mm

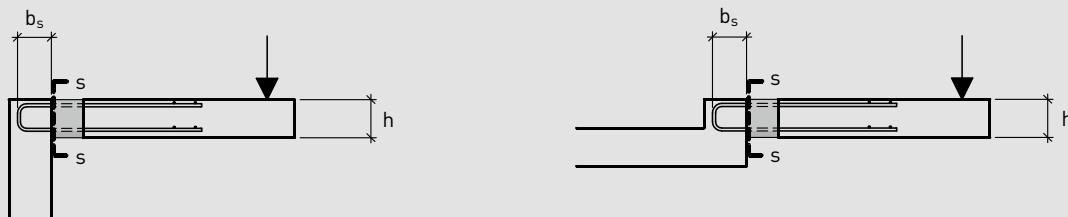


$$c_i = a - 210 \text{ mm}$$

a: Achsabstand der ARBO Elemente
c_i: Isolatoneinlage zwischen 2 ARBO Elementen

a: Entraxe des éléments ARBO
c_i: Panneau de matière isolante entre 2 éléments ARBO

Vertikalfuge
Joint vertical



Bemerkungen zum Dokument

Verlegeanleitungen erfahren Änderungen aufgrund von aktualisierten Normen und Weiterentwicklungen. Die aktuell gültige Version dieser gedruckten Verlegeanleitung befindet sich auf unserer Website und in der App. Im Weiteren verweisen wir auf unsere AGB's.

Remarques concernant le présent document

Les instructions pour la pose sont régulièrement l'objet de modifications en raison des normes actualisées et du perfectionnement de notre gamme de produits. La version actuellement valable de cette documentation imprimée figure sur notre site web et dans l'app. Par ailleurs, nous renvoyons à nos CG.