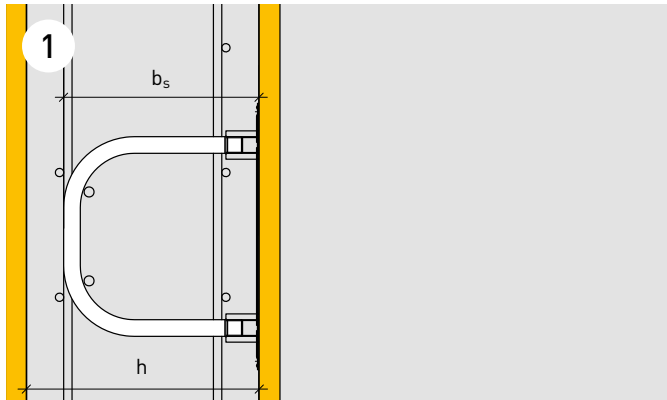


Verlegeanleitung

Instructions pour la pose

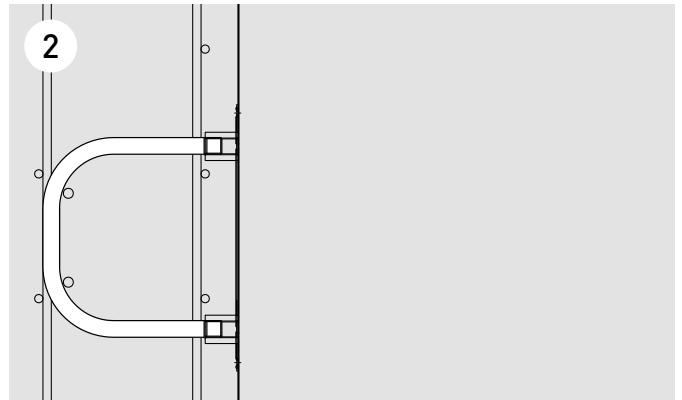
Beispiel mit ARBO-500



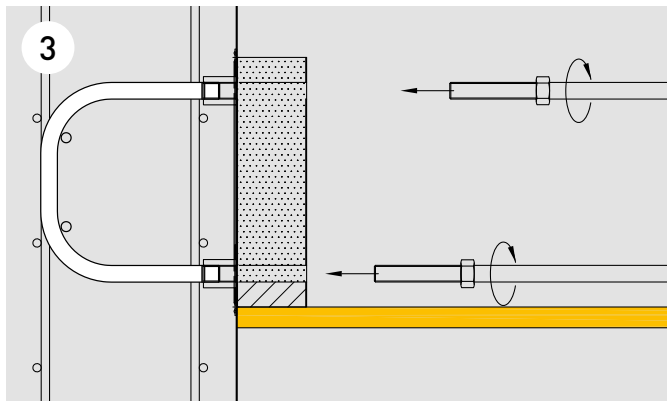
Das Schlaufenelement des ARBO geschraubt -500 wird auf der Wandschalung befestigt, die Bewehrung komplettiert und die Wand zugeschalt.

L'élément en boucle de l'ARBO vissé-500 est fixé sur le coffrage mural, l'armature est complétée et le mur coffré.

Exemple avec ARBO-500

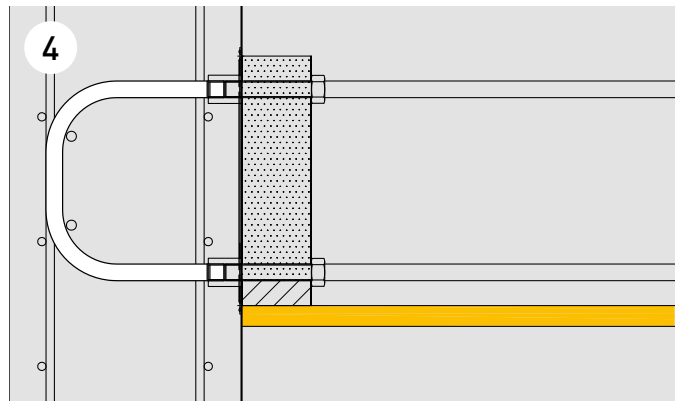


Die Wand ist betoniert und ausgeschalt.
Le mur est bétonné et décoffré.



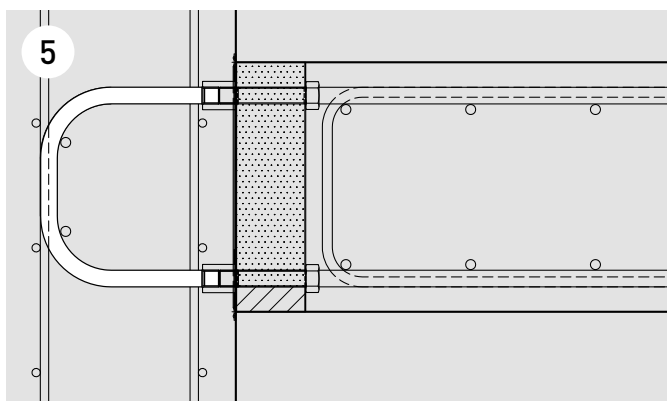
Die Deckenschalung ist erstellt. Das Isolierelement wird vor dem Schlaufenelement aufgestellt. Die Schraubstäbe werden eingeführt, in die Gewinde des Schlaufenelementes eingedreht und anschließend mit dem Schraubenschlüssel fest angezogen.

Le coffrage de dalle est réalisé. L'élément isolant est placé devant l'élément en boucle. Les tiges filetées sont introduites et vissées dans le taraudage de l'élément en boucle et serrées à la main.



Der ARBO geschraubt-500 ist somit komplettiert und es kann mit dem Verlegen der Bewehrung und dem anschließenden Betonieren begonnen werden.

L'ARBO vissé-500 est ainsi complété et il est possible de commencer à poser l'armature et ensuite à couler le béton.



Die Schalung ist entfernt und die Decke kraftschlüssig an der Fassade wand befestigt. Die Isolierelemente werden in Fugenbreiten von 80 bis 250 mm erstellt.

Le coffrage est retiré et la dalle est fixée en force au mur de façade. Les éléments isolants sont réalisés avec des largeurs de joint de 80 à 250 mm.

Bemerkungen zum Dokument

Verlegeanleitungen erfahren Änderungen aufgrund von aktualisierten Normen und Weiterentwicklungen. Die aktuell gültige Version dieser gedruckten Verlegeanleitung befindet sich auf unserer Website und in der App. Im Weiteren verweisen wir auf unsere AGB's.

Remarques concernant le présent document

Les instructions pour la pose sont régulièrement l'objet de modifications en raison des normes actualisées et du perfectionnement de notre gamme de produits. La version actuellement valable de cette documentation imprimée figure sur notre site web et dans l'app. Par ailleurs, nous renvoyons à nos CG.