

## Verlegeanleitung

## Instructions pour la pose

Beispiel mit ARBO-500

Exemple avec ARBO-500



1

Das ARBO Element wird auf die Schalung gestellt und als Abschaltung verwendet.

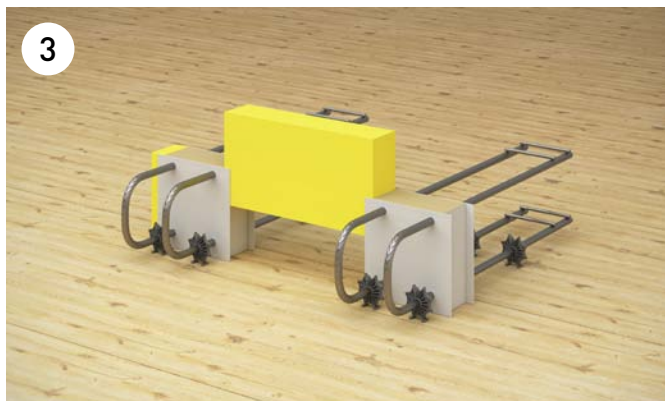
L'élément ARBO est posé sur le coffrage et utilisé par la même occasion comme coffrage.



2

Ein weiteres ARBO Element wird seitlich direkt angeschlossen (a = 250 mm).

Un autre élément ARBO est posé latéralement en continuité (a = 250 mm).



3

Ein weiteres ARBO Element wird mittels bauseitig angebrachter Isolationseinlage in einem durch die Statik definierten Abstand a auf die Schalung gestellt.

Par la mise en place au chantier d'un panneau de matière isolante, un autre élément ARBO est posé à la distance a définie par le calcul statique.

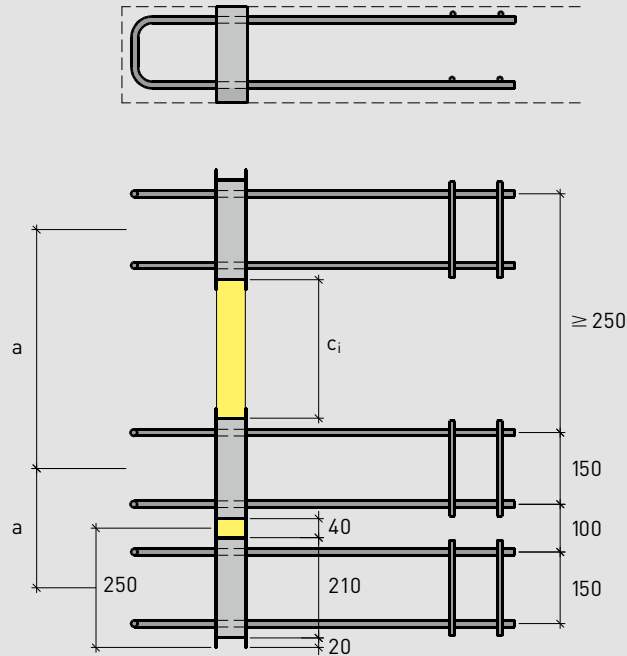


4

Auf Wunsch wird die Isolationseinlage (Standardlänge 1250 mm) durch uns geliefert.

Sur demande le panneau en matière isolante (longueur standard 1250 mm) peut être livré par nos soins.

Masse in mm  
Mesures en mm

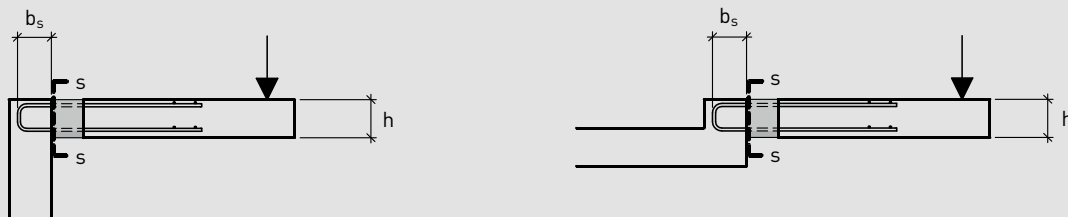


$$c_i = a - 210 \text{ mm}$$

a: Achsabstand der ARBO Elemente  
c<sub>i</sub>: Isolatoneinlage zwischen 2 ARBO Elementen

a: Entraxe des éléments ARBO  
c<sub>i</sub>: Panneau de matière isolante entre 2 éléments ARBO

Vertikalfuge  
Joint vertical



#### Bemerkungen zum Dokument

Verlegeanleitungen erfahren Änderungen aufgrund von aktualisierten Normen und Weiterentwicklungen. Die aktuell gültige Version dieser gedruckten Verlegeanleitung befindet sich auf unserer Website und in der App. Im Weiteren verweisen wir auf unsere AGB's.

#### Remarques concernant le présent document

Les instructions pour la pose sont régulièrement l'objet de modifications en raison des normes actualisées et du perfectionnement de notre gamme de produits. La version actuellement valable de cette documentation imprimée figure sur notre site web et dans l'app. Par ailleurs, nous renvoyons à nos CG.