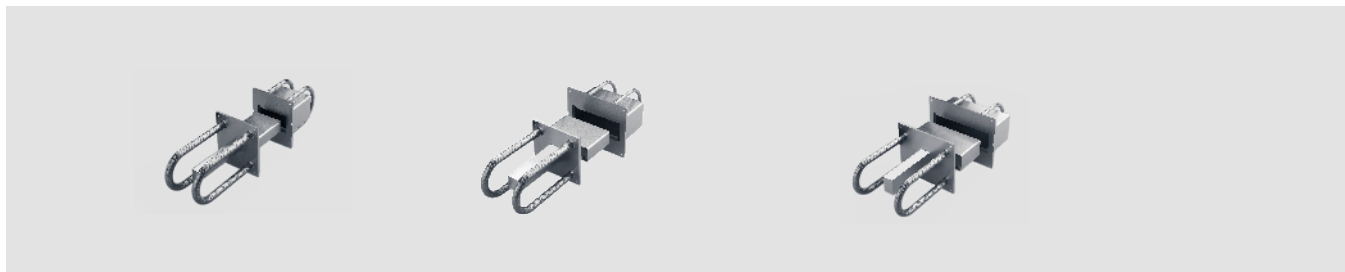


Querkraftdorn mit Schalldämmung

Goujon pour la transmission de charges transversales avec isolation acoustique

Für Ortbeton

Pour béton coulé sur place



CRET Silent® – die Produktserie im Überblick Seite 2

La série de produits CRET Silent® Page 2

1. Allgemeines	4
1.1 Funktion	4
1.2 Werkstoffe / Ausführung	4
1.3 Qualitätssicherung	4
1.4 Gewährleistung der Trittschalldämmung und Funktionsfähigkeit	4
1.5 Bauakustik / Trittschalldämmung	4
1.6 Brandschutz	5
1.7 Bestellformulare	5
1.8 Bauausführung/Verlegeanleitungen	5
2. Bemessungsregeln	5
2.1 Bemessungsparameter	5
2.2 Tragsicherheitsnachweis	6
2.3 Gebrauchstauglichkeitsnachweis	6
2.4 Minimale Plattendicke	6
2.5 Fugenöffnung	6
2.6 Aufhängebewehrung im Krafteinleitungsbereich	7
2.7 Akustiknachweis	7
3. CRET Silent-984	8
4. CRET Silent-985	10
5. CRET Silent-986	12
6. Bezeichnungen	14
7. Normen	15

1. Généralités	4
1.1 Fonction	4
1.2 Matériaux / Exécution	4
1.3 Assurance qualité	4
1.4 Garantie de l'affaiblissement du bruit de choc et de la fonctionnalité	4
1.5 Acoustique du bâtiment / Bruit de choc	4
1.6 Protection contre le feu	5
1.7 Formulaires de commande	5
1.8 Exécution des travaux / Instructions pour la pose	5
2. Règles de dimensionnement	5
2.1 Paramètres de mesure	5
2.2 Vérification de la sécurité structurale	6
2.3 Vérification de l'aptitude au service	6
2.4 Épaisseurs minimales des dalles	6
2.5 Largeur de joint	6
2.6 Armature de suspension dans la zone d'introduction des forces	7
2.7 Vérification de l'acoustique	7
3. CRET Silent-984	8
4. CRET Silent-985	10
5. CRET Silent-986	12
6. Désignations	14
7. Normes	15

CRET Silent® – Querkraftdorn mit Schalldämmung

CRET Silent® – Goujon pour la transmission de charges transversales avec isolation acoustique



Die Silent-Produkte von Aschwanden bieten Lösungen bei erhöhten Anforderungen an den Schallschutz. Um dem gestiegenen Bedürfnis unserer Gesellschaft nach Ruhe zu entsprechen, entwickelt Aschwanden die Produktpalette ständig weiter. Isolationsmaterialien der neusten Generation erweitern das Anwendungsspektrum.


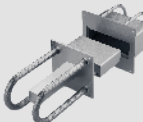
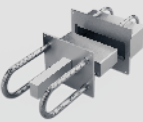
CRET Silent bietet eine einfache und akustisch effiziente Trennung von Bauteilen, wenn einachsige Querkräfte übertragen werden sollen. CRET Silent erlaubt konstruktiv einfache Lösungen, was auf der Baustelle zu einem optimalen Arbeitsablauf führt.

Les produits Silent d'Aschwanden proposent des solutions quand les exigences deviennent très importantes concernant l'isolation acoustique. Pour répondre aux besoins accrus de la société en matière de calme, Aschwanden développe en permanence sa gamme de produits. Les matériaux d'isolation de la toute dernière génération élargissent le spectre des utilisations.

La série CRET Silent propose une séparation simple et efficace sur le plan acoustique entre les éléments de construction en matière de transmission de charges transversales uniaxiales. La série CRET Silent permet des solutions simples en matière de conception, ce qui permet une réalisation optimale des travaux sur site.

Produktübersicht

Aperçu des produits

Typenbezeichnung Notation du type	Bewertete Trittschall- pegeldifferenz ¹⁾ bei maximaler Last <u>Différence</u> du niveau de pression pondéré du bruit de choc ¹⁾ à charge maximale $\Delta L^*_{n,w}$	Bewertete Podest-Tritt- schallpegelminderung bei maximaler Last <u>Indice d'amélioration</u> <u>pondéré</u> du niveau de pression du bruit de choc au palier à charge maximale $\Delta L_{w,Podest/palier}$	Tragwiderstand Résistance ultime F_{Rd}	Fugenöffnung Largeur de joint
CRET Silent®-984 	32 dB	38 dB	25.5–15.6 kN	10–60 mm
CRET Silent®-985 	29 dB	34 dB	55.6–37.5 kN	10–60 mm
CRET Silent®-986 	26 dB	–	79.7–60.0 kN	10–60 mm

Ihr Kundennutzen auf einen Blick

- Vorzügliche baustatische und erhöhte schallmindernde Eigenschaften
- Sehr gute bis ausgezeichnet bewertete Trittschallpegeldifferenz¹⁾ ($\Delta L^*_{n,w}$)
- Um ein Vielfaches geringere Schallleistung
- Am Fraunhofer-Institut IBP geprüft
- Messung nach / in Anlehnung an DIN 7396:2016
- Umfangreiche wissenschaftliche, bauakustische Untersuchungen
- Terzmittenfrequenzbezogene Schallpegelreduktion
- Experimentelle Bestätigung der Trag- und Verformfähigkeit der Akustik Elemente
- Minimaler Aufwand bei der Planung und Bauausführung
- Kundenspezifische Konstruktion auf Wunsch
- Praxisgerecht und einfacher Einbau

Votre avantage client en un coup d'oeil

- Statique du bâtiment parfaite et propriétés d'affaiblissement acoustique accrues
- Différence du niveau de pression pondéré du bruit de choc¹⁾ de remarquable à excellent ($\Delta L^*_{n,w}$)
- Puissance sonore plusieurs fois moindre
- Testés au Fraunhofer-Institut IBP
- Mesure selon / basée à la norme DIN 7396:2016
- Vastes études scientifiques en acoustique architecturale
- Réduction du niveau sonore en fonction de la fréquence moyenne en tiers d'octave
- Attestation expérimentale de la capacité portante et de la déformabilité des éléments acoustiques
- Établissement du projet et exécution des travaux en un temps minimal
- Conception personnalisée sur demande
- Montage simple et pratique

¹⁾ ohne Anwendung des Bezugsdeckenverfahrens / sans application du mode opératoire d'évaluation pour dalle de référence

1. Allgemeines

1.1 Funktion

- Einachsige Übertragung von Querkräften
- Schalldämmende Wirkung; mit bewerteter Trittschallpegeldifferenz¹⁾ bei maximaler Last bis zu $\Delta L^*_{n,w} = 32$ dB
- Einsatzgebiet: schalldämmende Auflagerung von ortsgelassenen Gebäudeteilen wie zum Beispiel Treppen, Podesten, Balkonen, Laubengängen usw.

1.2 Werkstoffe / Ausführung

Dorn aus nichtrostendem Stahl mit hohen mechanischen Festigkeiten, Korrosionswiderstandsklasse III nach Merkblatt SIA 2029. Isolationsmaterial PUR.

Wir sind jederzeit in der Lage, Spezialelemente zu dimensionieren und herzustellen.

1.3 Qualitätssicherung

Qualitätssicherung ist die Basis von Sicherheit und Vertrauen und damit ein Eckpfeiler des Erfolges eines Produktes.

Das Engineering, die umfassende Planung, Beschaffung sowie Produktion und Prüfung der CRET Silent Dorne erfolgt gemäss den Vorgaben des zertifizierten und integralen Managementsystems nach ISO 9001, welches auch die gesetzlichen Forderungen des BauPG (Bauproduktengesetz) und der BauPV (Bauprodukteverordnung) sowie die Normen EN 1090 und ISO 3834-2 berücksichtigt.

1.4 Gewährleistung der Trittschalldämmung und Funktionsfähigkeit

Bereits kleinste Körperschallbrücken können die Wirkung trittschalldämmender Massnahmen stark verringern oder eliminieren. Daher ist der fachgerechte Einbau der CRET Silent Querkraftdorne, siehe Kapitel 1.8, Voraussetzung für ihre akustische Wirksamkeit. Des Weiteren muss gewährleistet sein, dass ein Bauteil als Ganzes schwingungsentkoppelt ist und keine Körperschallbrücken bestehen.

Nicht planmässig versetzte CRET Silent Querkraftdorne und grosse Plattenrotationen können zudem zu übermässigen Zwangsbeanspruchungen führen. Als Folge davon kann die Funktionalität der Bauteilbeweglichkeit beeinträchtigt werden. Um die sich daraus ergebenden nachteiligen Auswirkungen zu vermeiden, müssen die Nagelplatten des Hülsenteils auf der planmässig verlegten, sauberen Schallungsfläche satt befestigt werden und die Abdeckung (Etikette) des Hülsenrohrs darf nicht beschädigt werden. Die Achsen sämtlicher Dorne sind parallel zueinander in der geplanten Bewegungsrichtung anzuordnen.

1.5 Bauakustik / Trittschalldämmung

Grundlage für das Mess- und Bewertungsverfahren der Silent Produkte ist die neue Norm DIN 7396:2016. Genauere Angaben zur Messmethode und zu den Messgrössen finden Sie im Dokument «Silent Gesamtdokumentation». Dieses Dokument kann unter www.aschwanden.com > Produkte > Silent > Allgemeines heruntergeladen werden.

Weiterführende Informationen zur Trittschallpegeldifferenz entnehmen Sie dem Fachreferat Silent, welches Sie unter www.aschwanden.com > Campus > Fachreferate finden.

1. Généralités

1.1 Fonction

- Transmission uniaxiale de charges transversales
- Effet phono-isolant; avec différence du niveau de pression pondéré du bruit de choc¹⁾ à charge maximale jusqu'à $\Delta L^*_{n,w} = 32$ dB
- Domaine d'utilisation: appuis phono-isolants de parties de bâtiment telles que par exemple escaliers, paliers, balcons, arcades, etc.

1.2 Matériaux / Exécution

Goujon en acier inoxydable à hautes valeurs mécaniques; classe de résistance à la corrosion III selon cahier technique SIA 2029. Matériau d'isolation acoustique PUR.

Nous sommes toujours en mesure de dimensionner et fabriquer des éléments spéciaux.

1.3 Assurance qualité

L'assurance qualité est la condition sine qua non de la sécurité et de la confiance, ainsi que la base du succès d'un produit.

Les travaux d'ingénierie, l'établissement global du projet, l'approvisionnement ainsi que la production et le contrôle des goujons CRET Silent se font conformément aux consignes du système de gestion certifié et intégral de la norme ISO 9001, qui prend en compte aussi bien les exigences légales de la LPCo (loi sur les produits de construction) et de l'OPCo (ordonnance sur les produits de construction) que celles des normes EN 1090 et ISO 3834-2.

1.4 Garantie de l'affaiblissement du bruit de choc et de la fonctionnalité

Même les moindres ponts acoustiques peuvent réduire fortement, voire ruiner, l'effet des mesures d'affaiblissement du bruit de choc. Par conséquent le montage dans les règles des goujons CRET Silent pour la transmission de charges transversales, voir chapitre 1.8, est indispensable pour leur efficacité acoustique. Par ailleurs, il faut s'assurer que tout élément structural est complètement découplé des vibrations et qu'il n'existe plus de ponts acoustiques.

Les goujons CRET Silent qui ne sont pas mis en place comme planifié et les fortes rotations de dalle peuvent de plus entraîner des contraintes excessives. La fonctionnalité de la mobilité des éléments structuraux peut par conséquent en être entravée. Pour éviter les effets négatifs qui en résultent, les plaques à clous de la partie gaine doivent être fixées intimement sur la surface propre du coffrage posé comme planifié et le cache (étiquette) du tube de gaine ne doit pas être endommagé. Les axes de tous les goujons sont à disposer parallèlement les uns aux autres dans le sens du mouvement prévu.

1.5 Acoustique du bâtiment / Bruit de choc

Les principes sur lesquels sont basés les procédés de mesure et d'évaluation des produits Silent figurent dans le document «Documentation générale Silent». Ce document est téléchargeable sur la page www.aschwanden.com > Produits > Silent > Généralités.

Pour plus d'informations concernant différence du niveau de pression du bruit de choc, se référer à l'exposé technique Silent accessible sur la page www.aschwanden.com > Campus > Exposés techniques.

¹⁾ ohne Anwendung des Bezugsdeckenverfahrens / sans application du mode opératoire d'évaluation pour dalle de référence

1.6 Brandschutz

Für den Brandschutz in den Dilatationsfugen werden Brandschutzmanschetten verwendet; sie schützen Querkraftdorne bei Brandeinwirkung. Die Brandschutzmanschetten sind auf Anfrage erhältlich.

Detaillierte Informationen zu den Brandschutzmanschetten befinden sich in der Dokumentation «Brandschutzmanschette für Querkraftdorne CRET und CRET-V». Diese ist über unsere Webseite herunterzuladen.

1.7 Bestellformulare

Auf www.aschwanden.com stehen Bestellformulare zur Verfügung.

1.8 Bauausführung / Verlegeanleitungen

Für die Bauausführung stehen auf www.aschwanden.com und in der Aschwanden App Verlegeanleitungen zur Verfügung.

1.6 Protection contre le feu

Pour la protection contre le feu au niveau des joints de dilatation, les manchons utilisés sont des manchons coupe-feu; ils protègent les goujons pour la transmission de charges transversales en cas d'incendie. Les manchons coupe-feu sont disponibles sur demande.

Vous trouverez des informations détaillées concernant les manchons coupe-feu dans la documentation «Manchons coupe-feu pour goujons pour la transmission de charges transversales CRET et CRET-V». Celle-ci est à télécharger sur notre site Internet.

1.7 Formulaires de commande

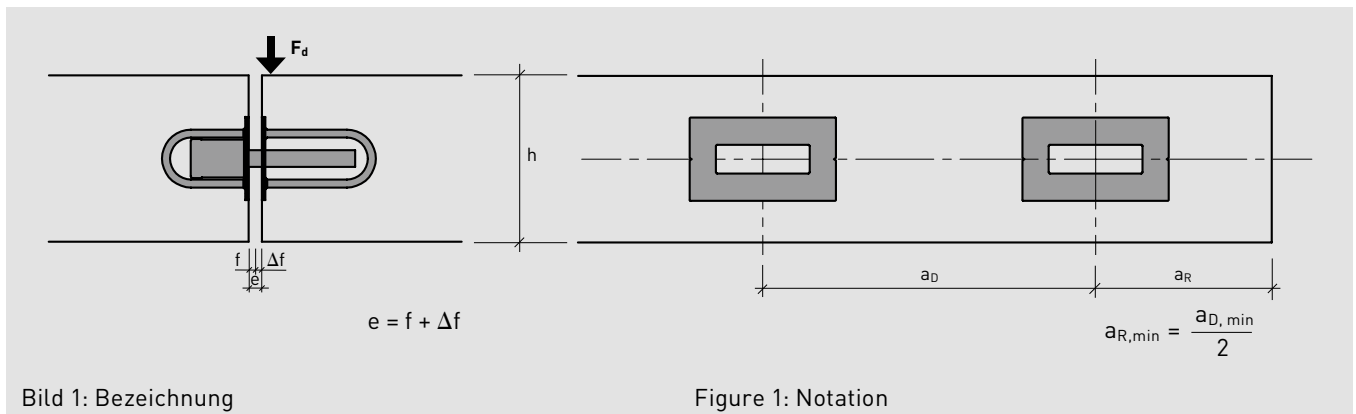
Sur le site www.aschwanden.com, des formulaires de commande sont à disposition.

1.8 Exécution des travaux / Instructions pour la pose

Pour l'exécution des travaux, le site www.aschwanden.com ainsi que l'app Aschwanden mettent à disposition des instructions pour la pose.

2. Bemessungsregeln

2.1 Bemessungsparameter



f	Nominelle Fugenöffnung
Δf	Bewegungsanteil
e	Für die statische Bemessung massgebende Fugenöffnung
$a_{D, \min}$	Minimaler Abstand der Dorne. Dieser richtet sich nach dem Schubwiderstand der Platte (mit oder ohne Schubbewehrung). In jedem Fall sind die angegebenen Mindestwerte einzuhalten.
F_d	Bemessungswert der Dornbeanspruchung
h	Plattendicke

f	Largeur nominale du joint
Δf	Mouvement du joint
e	Largeur de joint déterminante pour le dimensionnement
$a_{D, \min}$	Distance minimale entre goujons. Cette distance dépend de la résistance au cisaillement de la dalle (avec ou sans armature de cisaillement). Les valeurs minimales indiquées doivent être observées dans tous les cas.
F_d	Valeur de calcul de la charge agissant sur le goujon
h	Épaisseur de la dalle

2.2 Tragsicherheitsnachweis

2.2 Vérification de la sécurité structurale

$$F_d \leq F_{Rd}$$

F_d Bemessungswert der Dornbeanspruchung gemäss Normen SIA 260 und SIA 261
 F_{Rd} Bemessungswert des Tragwiderstands gemäss Traglasttabellen

F_d Valeur de calcul de la charge agissant sur le goujon selon normes SIA 260 et SIA 261
 F_{Rd} Valeur de calcul de la résistance du goujon selon tableaux de capacité de charge

2.3 Gebrauchstauglichkeitsnachweis

Die Fugeneinsenkung setzt sich aus den Anteilen aus Eigengewicht g (inkl. ständigen Auflasten) und der Nutzlast q (veränderliche Einwirkungen) zusammen. Die Einsenkungen aus Eigengewicht können problemlos am Bau ausgeglichen werden. Die Einsenkungen aus der Nutzung $\Delta w(q)$ müssen entsprechend den Anforderungen kontrolliert werden:

2.3 Vérification de l'aptitude au service

L'enfoncement du joint est dû à la fois au poids à vide g (charges permanentes comprises) et à la charge utile q (actions variables). Les enfoncements dus au poids à vide peuvent être facilement compensés lors de la construction. Les enfoncements dus à l'utilisation $\Delta w(q)$ doivent être contrôlés en fonction des exigences:

$$\Delta w_{adm} \geq \Delta w \text{ bzw./ou } \Delta w(q)$$

Δw_{adm} Grenzwert der Einsenkung
 Δw Einsenkung unter Last $F_{d,ser} = F_{Rd}/1.4$
 $\Delta w(q)$ Einsenkung unter veränderlicher Einwirkung

Δw_{adm} Valeur limite de l'enfoncement
 Δw Enfoncement sous la charge $F_{d,ser} = F_{Rd}/1.4$
 $\Delta w(q)$ Enfoncement dû à des actions variables

2.4 Minimale Plattendicke

Die bei zentrischem Einbau des Dornes erforderliche minimale Plattendicke h_{min} ist für den jeweiligen Dornstyp der untenstehenden Tabelle zu entnehmen. Es ist darauf zu achten, dass dieser Mindestwert eingehalten wird, da sonst die Kraftübertragung vom Dorn in die Aufhängebewehrung nicht voll gewährleistet ist.

Die Angaben zur minimalen Plattendicke basieren auf der Annahme einer Bewehrungsüberdeckung von 20 mm. Bei grösseren Bewehrungsüberdeckungen ist die minimale Plattendicke entsprechend grösser.

Die nachfolgende Tabelle enthält die einzuhaltende minimale Plattendicke für die einzelnen Dornstypen.

2.4 Épaisseurs minimales des dalles

L'épaisseur minimale de la dalle h_{min} requise, lors d'une disposition centrée des goujons, est à lire dans le tableau ci-après. Il est nécessaire de respecter cette épaisseur minimale, sinon la transmission de la force du goujon sur les étriers ne peut être garantie pleinement.

Les données relatives à l'épaisseur minimale d'une dalle sont basées sur un recouvrement des armatures de 20 mm. En cas de recouvrements supérieurs, l'épaisseur minimale de la dalle doit être augmentée en conséquence.

Le tableau ci-dessous indique l'épaisseur minimale des plaques à respecter pour les différents types de goujons.

CRET Silent	-984	-985	-986
h_{min} [mm]	180	180	220
			200 *

* Spezialanfertigung auf Anfrage / Fabrication spéciale sur demande

2.5 Fugenöffnung

Die maximale Fugenöffnung ist für den Tragwiderstand massgebend. Für die Bemessung ist daher nicht die planmässige Fugenöffnung relevant, sondern die maximale Fugenbreite (inkl. alle Bewegungsanteile infolge Schwinden, Kriechen, Temperatur und Setzungen). Gegebenenfalls ist auch den zu erwartenden Auswirkungen mangelnder Ausführungssorgfalt Rechnung zu tragen. Dabei darf der maximale Bewegungsanteil $\Delta f = 3$ mm zur Gewährleistung der optimalen Trittschalldämmung nicht überschreiten.

2.5 Largeur de joint

La largeur de joint maximale est déterminante pour la résistance. Par conséquent, ce n'est pas la largeur de joint du plan qui est déterminante pour la mesure, mais la largeur de joint maximale (y compris l'ensemble du jeu créé par les retraits, les fluages, les variations de température et les tassements). Le cas échéant, il peut s'agir aussi des effets d'un manque de soin dans l'exécution. La part maximale du mouvement ne doit pas dépasser $\Delta f = 3$ mm pour garantir un affaiblissement optimal du bruit de choc.

2.6 Aufhängebewehrung im Kräfteinleitungsbereich

Bei Plattenrandlagerungen mit Querkraftdornen ist stets eine Aufhängebewehrung (Bild 2) anzuordnen. Die Aufhängebewehrung kann aus der nachstehenden Tabelle entnommen werden. Dabei handelt es sich um die gesamte Aufhängebewehrung, d.h. pro Seite ist je die Hälfte anzuordnen.

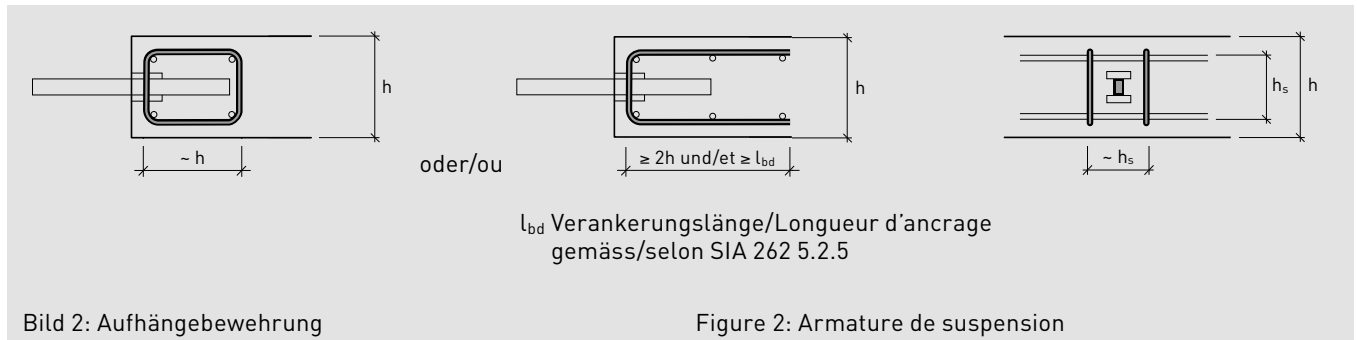


Bild 2: Aufhängebewehrung

2.6 Armature de suspension dans la zone d'introduction des forces

Lorsque les bords de dalle reposent sur des goujons pour la transmission des forces transversales, il faut toujours mettre en place une armature de suspension (figure 2). Il est possible de déterminer l'armature de suspension à partir du tableau ci-dessous. Il s'agit là de l'armature de suspension totale, c'est-à-dire qu'il faut compter la moitié pour chaque côté.

Figure 2: Armature de suspension

Beton/Béton \geq C25/30	e = 10 ÷ 60 mm		
CRET Silent	-984	-985	-986
Aufhängebewehrung / Armature de suspension [mm]	2 Ø 10	2 Ø 12	4 Ø 12

Aufhängebewehrung am Plattenrand

Zur Aufnahme der Drillmomente ist im Randstreifen eine Querbewehrung erforderlich. Die Bemessung der Aufhängebewehrung am Plattenrand, zwischen den Dornen, ist abhängig von den jeweiligen statischen Gegebenheiten.

Längsbewehrung am Plattenrand

Bei der Bemessung der Längsbewehrung am Plattenrand sind das Durchlaufträgerverhalten des Plattenrandes (Spannweite = Dornabstand), die aus der Dornquerkraft resultierenden Spreizkräfte in Plattenrandrichtung und die Mindestbewehrungsanforderungen zur Rissbreitenbeschränkung zu beachten.

Armature de suspension en bord de dalle

Pour reprendre les réactions des moments de torsion, une armature transversale est indispensable. L'armature de suspension en bord de dalle, entre les goujons, dépend des données statiques relatives à l'objet en question.

Armature longitudinale en bord de dalle

Lors du dimensionnement de l'armature longitudinale en bord de dalle, il convient de tenir compte de l'effet de poutre à appuis multiples du bord de dalle (portée = écartement des goujons), des efforts d'éclatement dans le sens du bord de dalle résultant des efforts dûs aux goujons, ainsi que des conditions d'armatures minimales pour limitation de la largeur des fissures.

2.7 Akustiknachweis

Prognosen zum Trittschall

$L'_{tot} + K_p \leq L'$	
L'_{tot}	Gesamtwert für Trittschall: Summe der Kennwerte, die in der jeweiligen Anforderung für Trittschall zu berücksichtigen sind.
L'	Anforderungswert für Trittschall nach SIA 181
K_p	Projektierungszuschlag
L'_{tot}	Valeur globale du bruit de choc: somme des valeurs à prendre en compte pour le critère concerné du bruit de choc.
L'	Valeur limite du bruit de choc selon SIA 181
K_p	Supplément de projet

2.7 Vérification de l'acoustique

Pronostics concernant le bruit de choc

3. CRET Silent-984

3. CRET Silent-984

Masse in mm
Mesures en mm

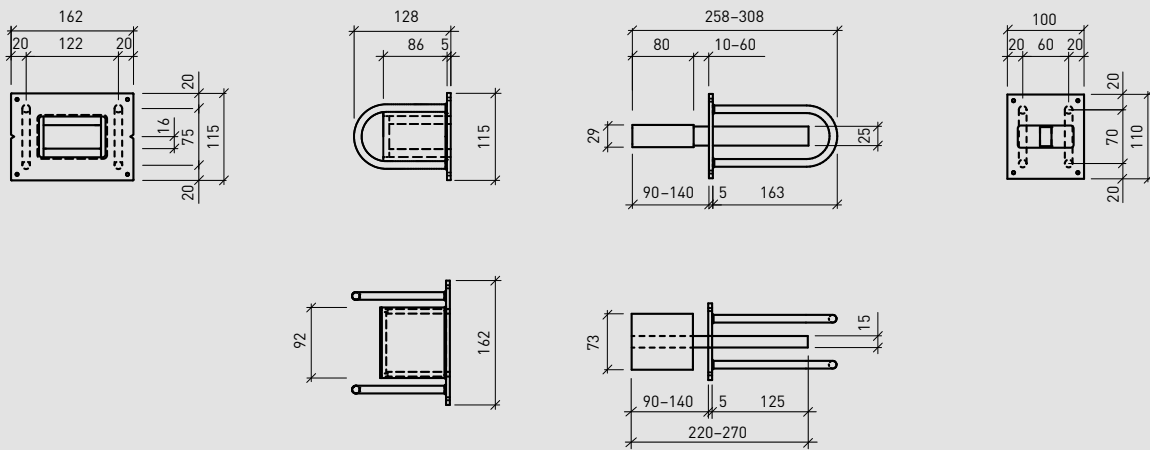


Bild 3: Abmessungen

Figure 3: Dimensions

- CRET Silent-984-10** e = 10 mm
- CRET Silent-984-20** e = 20 mm
- CRET Silent-984-30** e = 30 mm
- CRET Silent-984-40** e = 40 mm
- CRET Silent-984-50** e = 50 mm
- CRET Silent-984-60** e = 60 mm

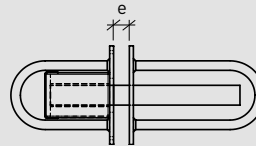


Bild 4: Modelle

Figure 4: Modèles

3.1 Traglasttabellen

3.1 Tableaux de capacité de charge

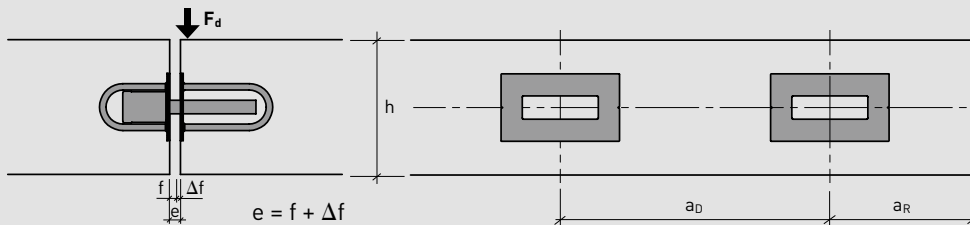


Bild 5: Bezeichnung

Figure 5: Notation

Beton/Béton ≥ C25/30

Typ / Type	F _{Rd} [kN]	Δw [mm]	Δw(q) für/pour $\frac{F_{ser}(g)}{F_{ser}(g+q)}$		
			50% [mm]	70% [mm]	90% [mm]
CRET Silent-984-10 e = 10 mm	25.5	3.1	1.5	0.9	0.3
CRET Silent-984-20 e = 20 mm	25.5	3.2	1.6	1.0	0.3
CRET Silent-984-30 e = 30 mm	22.3	3.2	1.6	1.0	0.3
CRET Silent-984-40 e = 40 mm	19.5	3.3	1.6	1.0	0.3
CRET Silent-984-50 e = 50 mm	17.4	3.4	1.7	1.0	0.3
CRET Silent-984-60 e = 60 mm	15.6	3.5	1.8	1.1	0.4

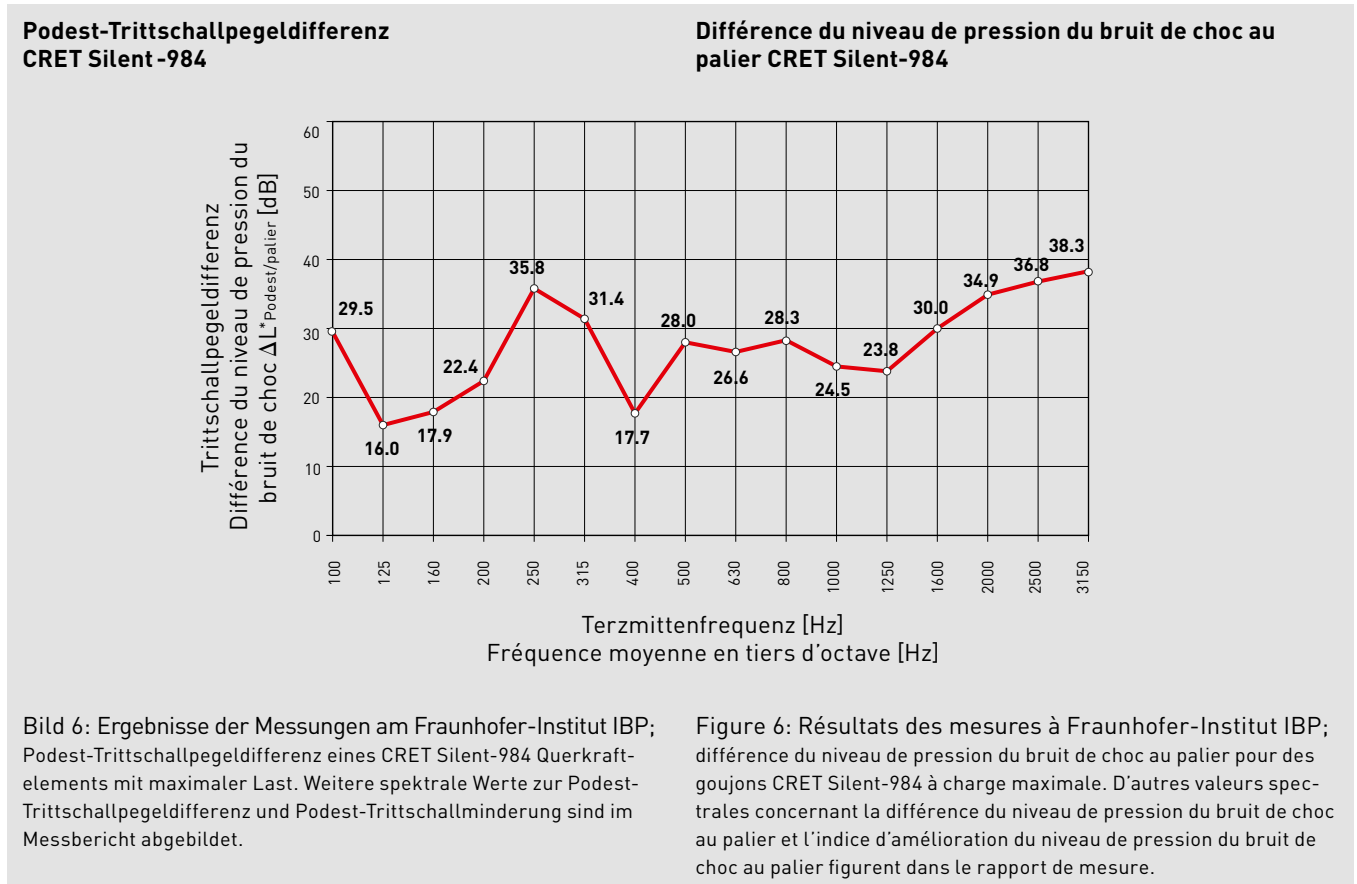
Beton/Béton ≥ C25/30

Plattenhöhe Hauteur des dalles h [mm]	a _{D,min} ρ = 0.2% [mm]	ρ = 0.5% [mm]	ρ = 1.0% [mm]
200	220	220	220
220	220	220	220
240	220	220	220
260	220	220	220
280	220	220	220
350	220	220	220
400	220	220	220

Gültigkeit der gedruckten Tragwiderstände gemäss AGB /
Validité des résistances ultimes imprimées selon CG

3.2 Trittschallpegeldifferenz

3.2 Différence du niveau de pression du bruit de choc



Aus Bild 6 ist ersichtlich, dass die Trittschallpegeldifferenz der CRET Silent-984 Querkraftdorne in weiten Bereichen zwischen 22 und 38 dB liegt und damit ausgezeichnet ist.

Einbrüche in der Trittschallpegeldifferenz unter 15 dB bei einzelnen Terzmittenfrequenzen treten bei diesen Querkraftdornen nicht auf.

Für CRET Silent-984 Dorne ergaben sich aus den Messwerten des Fraunhofer-Instituts IBP für die bewertete Trittschallpegeldifferenz ¹⁾ $\Delta L^*_{n,w}$ und die bewertete Podest-Trittschallpegelminderung $\Delta L_{w,Podest}$ nach DIN 7396:2016 die folgenden Werte:

$$\Delta L^*_{n,w} = 32 \text{ dB}$$

$$\Delta L_{w,Podest/palier} = 38 \text{ dB}$$

Damit stehen mit den Querkraftdornen der Serie CRET Silent-984 Elemente mit einer ausgezeichneten Trittschallpegeldifferenz zur Verfügung, die vorzüglich geeignet sind, wenn hohe Ansprüche an den Lärmschutz gefordert werden.

Sur la figure 6, on constate que la différence du niveau de pression du bruit de choc des goujons pour la transmission de charges transversales CRET Silent-984 se caractérise, dans la majorité des cas, par des fréquences situées entre 22 et 38 dB, il est donc excellent de ce point de vue.

Avec ces goujons pour la transmission de charges transversales, on ne constate pas, pour les différentes fréquences en tiers d'octave, des pics en dessous de 15 dB dans la différence du niveau de pression du bruit de choc.

Pour les goujons CRET Silent-984, il résulte des valeurs mesurées du Fraunhofer-Institut IBP pour la différence du niveau de pression pondéré du bruit de choc ¹⁾ $\Delta L^*_{n,w}$ et pour l'indice d'amélioration pondéré du niveau de pression du bruit de choc au palier $\Delta L_{w,palier}$ selon la norme DIN 7396:2016 une valeur de:

Les goujons pour la transmission de charges transversales de la série CRET Silent-984 sont ainsi des éléments permettant d'obtenir une différence du niveau de pression exceptionnel du bruit de choc, parfaitement adaptés là où l'isolation phonique est prioritaire.

¹⁾ ohne Anwendung des Bezugsdeckenverfahrens / sans application du mode opératoire d'évaluation pour dalle de référence

4. CRET Silent-985

4. CRET Silent-985

Masse in mm
Mesures en mm

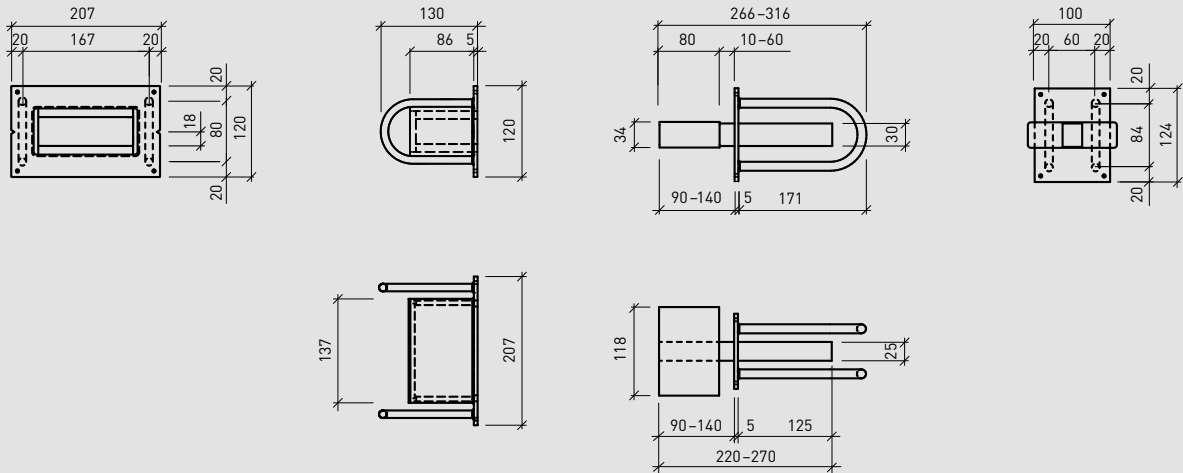


Bild 7: Abmessungen

Figure 7: Dimensions

CRET Silent-985-10	e = 10 mm
CRET Silent-985-20	e = 20 mm
CRET Silent-985-30	e = 30 mm
CRET Silent-985-40	e = 40 mm
CRET Silent-985-50	e = 50 mm
CRET Silent-985-60	e = 60 mm

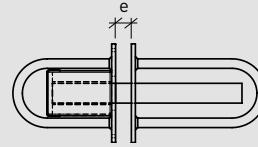
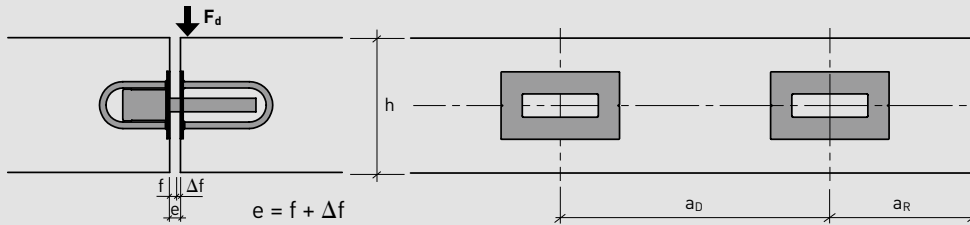


Bild 8: Modelle

Figure 8: Modèles

4.1 Traglasttabellen

4.1 Tableaux de capacité de charge



$$a_{R,min} = \frac{a_{D,min}}{2}$$

Bild 9: Bezeichnung

Figure 9: Notation

Beton/Béton ≥ C25/30

Typ / Type	F _{Rd} [kN]	Δw [mm]	Δw(q) für/pour			F _{ser} (g) F _{ser} (g+q) [mm]
			50% [mm]	70% [mm]	90% [mm]	
CRET Silent-985-10 e = 10 mm	55.6	3.2	1.6	0.9	0.3	
CRET Silent-985-20 e = 20 mm	55.6	3.3	1.7	1.0	0.3	
CRET Silent-985-30 e = 30 mm	53.6	3.4	1.7	1.0	0.3	
CRET Silent-985-40 e = 40 mm	46.9	3.4	1.7	1.0	0.3	
CRET Silent-985-50 e = 50 mm	41.7	3.4	1.7	1.0	0.3	
CRET Silent-985-60 e = 60 mm	37.5	3.5	1.8	1.1	0.4	

Beton/Béton ≥ C25/30

Plattenhöhe Hauteur des dalles h [mm]	a _{D,min} ρ = 0.2% [mm]	ρ = 0.5% [mm]	ρ = 1.0% [mm]
200	430	380	360
220	390	340	320
240	360	310	290
260	340	290	270
280	310	270	260
350	260	260	260
400	260	260	260

Gültigkeit der gedruckten Tragwiderstände gemäss AGB /
Validité des résistances ultimes imprimées selon CG

4.2 Trittschallpegeldifferenz

4.2 Différence du niveau de pression du bruit de choc

**Podest-Trittschallpegeldifferenz
CRET Silent-985**

Différence du niveau de pression du bruit de choc au palier CRET Silent-985

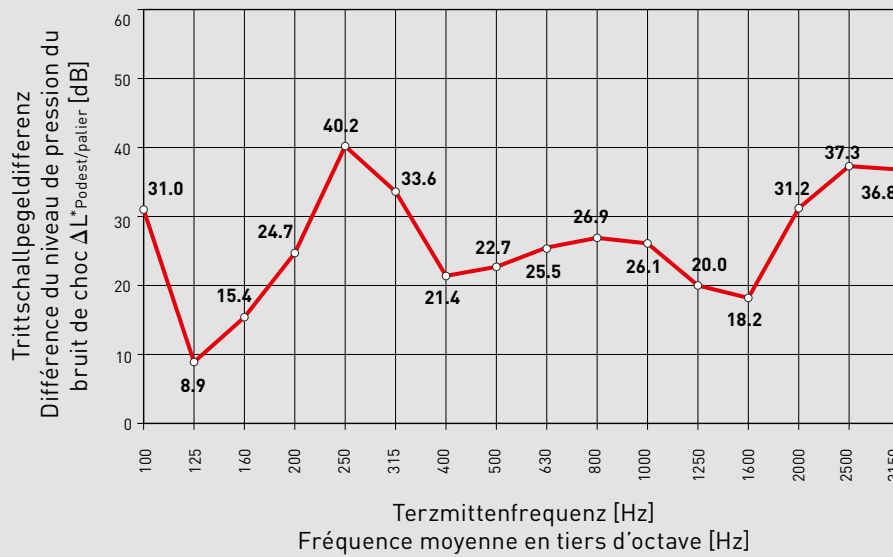


Bild 10: Ergebnisse der Messungen am Fraunhofer-Institut IBP; Podest-Trittschallpegeldifferenz eines CRET Silent-985 Querkraftelements mit maximaler Last. Weitere spektrale Werte zur Podest-Trittschallpegeldifferenz und Podest-Trittschallminderung sind im Messbericht abgebildet.

Figure 10: Résultats des mesures à Fraunhofer-Institut IBP; différence du niveau de pression du bruit de choc au palier pour des goujons CRET Silent-985 à charge maximale. D'autres valeurs spectrales concernant la différence du niveau de pression du bruit de choc au palier et l'indice d'amélioration du niveau de pression du bruit de choc au palier figurent dans le rapport de mesure.

Aus Bild 10 ist ersichtlich, dass die Trittschallpegeldifferenz der CRET Silent-985 Querkraftdorne in weiten Bereichen über 20 dB liegt und damit sehr gut ist.

Für CRET Silent-985 Dorne ergaben sich aus den Messwerten des Fraunhofer-Instituts IBP für die bewertete Trittschallpegeldifferenz¹⁾ $\Delta L^*_{n,w}$ und die bewertete Podest-Trittschallpegelminderung $\Delta L_{w,Podest}$ nach DIN 7396:2016 die folgenden Werte:

On voit sur la figure 10 que la différence du niveau de pression du bruit de choc des goujons pour la transmission de charges transversales CRET Silent-985 se caractérise, dans la majorité des cas, par des fréquences situées au-dessous de 20 dB, il est donc très bon de ce point de vue.

Pour les goujons CRET Silent-985, il résulte des valeurs mesurées du Fraunhofer-Institut IBP pour la différence du niveau de pression pondéré du bruit de choc¹⁾ $\Delta L^*_{n,w}$ et pour l'indice d'amélioration pondéré du niveau de pression du bruit de choc au palier $\Delta L_{w,palier}$ selon la norme DIN 7396:2016 une valeur de:

$$\Delta L^*_{n,w} = 29 \text{ dB}$$

$$\Delta L_{w,Podest/palier} = 34 \text{ dB}$$

Damit verbinden Querkraftdorne der Serie CRET Silent-985 einen hohen Tragwiderstand mit einer sehr guten Trittschallpegeldifferenz.

Les goujons pour la transmission de charges transversales de la série CRET Silent-985 allient ainsi une résistance importante à une différence du niveau de pression du bruit de choc remarquable.

¹⁾ ohne Anwendung des Bezugsdeckenverfahrens / sans application du mode opératoire d'évaluation pour dalle de référence

5. CRET Silent-986

5. CRET Silent-986

Masse in mm
Mesures en mm

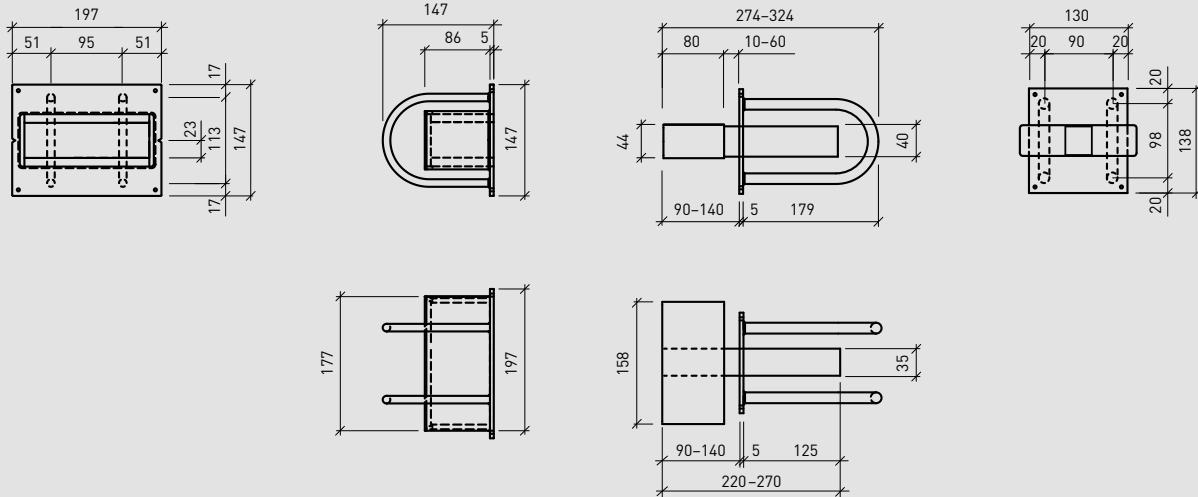


Bild 11: Abmessungen

Figure 11: Dimensions

CRET Silent-986-10 e = 10 mm
CRET Silent-986-20 e = 20 mm
CRET Silent-986-30 e = 30 mm
CRET Silent-986-40 e = 40 mm
CRET Silent-986-50 e = 50 mm
CRET Silent-986-60 e = 60 mm

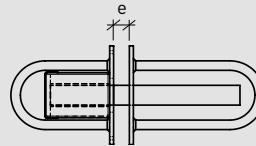
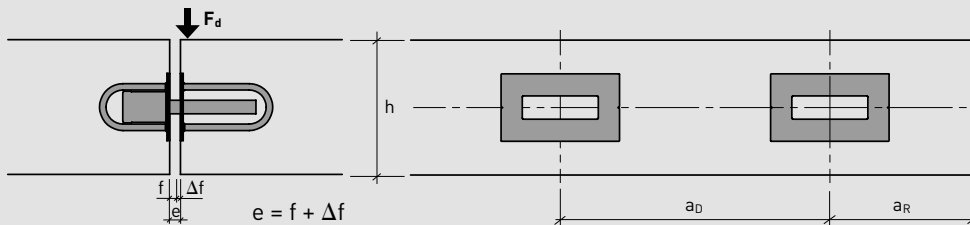


Bild 12: Modelle

Figure 12: Modèles

5.1 Traglasttabellen

5.1 Tableaux de capacité de charge



$$a_{R,min} = \frac{a_{D,min}}{2}$$

Bild 13: Bezeichnung

Figure 13: Notation

Beton/Béton ≥ C25/30

Typ / Type	F _{Rd} [kN]	Δw [mm]	Δw(q) für/pour $\frac{F_{ser}(g)}{F_{ser}(g+q)}$		
			50% [mm]	70% [mm]	90% [mm]
CRET Silent-986-10 e = 10 mm	79.7	3.0	1.5	0.9	0.3
CRET Silent-986-20 e = 20 mm	79.7	3.1	1.5	0.9	0.3
CRET Silent-986-30 e = 30 mm	79.7	3.1	1.6	0.9	0.3
CRET Silent-986-40 e = 40 mm	75.0	3.1	1.6	0.9	0.3
CRET Silent-986-50 e = 50 mm	66.7	3.0	1.5	0.9	0.3
CRET Silent-986-60 e = 60 mm	60.0	3.0	1.5	0.9	0.3

Beton/Béton ≥ C25/30

Plattenhöhe Hauteur des dalles h [mm]	a _{D,min} ρ = 0.2% [mm]	ρ = 0.5% [mm]	ρ = 1.0% [mm]
220	560	490	460
240	520	440	420
260	480	410	390
280	450	380	360
350	370	310	310
400	330	310	310

Gültigkeit der gedruckten Tragwiderstände gemäss AGB /
Validité des résistances ultimes imprimées selon CG

* Spezialversion des CRET Silent-986 nötig –
Fertigung auf Anfrage /
Version spéciale de la série CRET Silent-986
nécessaire – fabrication sur demande

6. Bezeichnungen

$a_{D, \min}$	Minimaler Abstand der Dorne. Dieser richtet sich nach dem Schubwiderstand der Platte (mit oder ohne Schubbewehrung). In jedem Fall sind die angegebenen Mindestwerte einzuhalten.
Δf	Bewegungsanteil
$\Delta L^*_{\text{Podest}}$	Podest-Trittschallpegeldifferenz nach DIN 7396:2016
$\Delta L^*_{n,w}$	Bewertete Trittschallpegeldifferenz nach/in Anlehnung an DIN 7396:2016 ohne Anwendung des Bezugsdeckenverfahrens
$\Delta L^*_{w, \text{Podest}}$	Bewertete Podest-Trittschallpegeldifferenz nach DIN 7396:2016 unter Anwendung des Bezugsdeckenverfahrens
$\Delta L_{w, \text{Podest}}$	Bewertete Podest-Trittschallpegelminderung nach DIN 7396:2016
Δw	Einsenkung unter Last $F_{d, \text{ser}} = F_{Rd}/1.4$
$\Delta w(q)$	Einsenkung unter veränderlicher Einwirkung
Δw_{adm}	Grenzwert der Einsenkung
e	Für die statische Bemessung massgebende Fugenöffnung
f	Nominelle Fugenöffnung
F_d	Bemessungswert der Dornbeanspruchung gemäss Normen SIA 260 und SIA 261
F_{Rd}	Bemessungswert des Tragwiderstands gemäss Traglasttabellen
F_{ser}	Bemessungswert der Gebrauchsbeanspruchung gemäss Normen SIA 260 und SIA 261
h	Plattendicke
K_p	Projektierungszuschlag
L'	Anforderungswert für Trittschall nach SIA 181
L'_{tot}	Gesamtwert für Trittschall: Summe der Kennwerte, die in der jeweiligen Anforderung für Trittschall zu berücksichtigen sind.
u	Verschiebung in x-Richtung
v	Verschiebung in y-Richtung
w	Verschiebung in z-Richtung
x	In Dornrichtung
y	Fugenrand parallel
z	Senkrecht zu xy

6. Désignations

$a_{D, \min}$	Distance minimale entre goujons. Cette distance dépend de la résistance au cisaillement de la dalle (avec ou sans armature de cisaillement). Les valeurs minimales indiquées doivent être observées dans tous les cas.
Δf	Mouvement du joint
$\Delta L^*_{\text{palier}}$	Différence du niveau de pression du bruit de choc au palier selon la norme DIN 7396:2016
$\Delta L^*_{n,w}$	Différence du niveau de pression pondéré du bruit de choc selon/basée sur la norme DIN 7396:2016 sans application du mode opératoire d'évaluation pour dalle de référence
$\Delta L^*_{w, \text{palier}}$	Différence du niveau de pression pondéré du bruit de choc au palier selon la norme DIN 7396:2016 avec application du mode opératoire d'évaluation pour dalle de référence
$\Delta L_{w, \text{palier}}$	Indice d'amélioration pondéré du niveau de pression du bruit de choc au palier selon la norme DIN 7396:2016
Δw	Enfoncement sous la charge $F_{d, \text{ser}} = F_{Rd}/1.4$
$\Delta w(q)$	Enfoncement dû à des actions variables
Δw_{adm}	Valeur limite de l'enfoncement
e	Largeur de joint déterminante pour le dimensionnement
f	Largeur nominale du joint
F_d	Valeur de calcul de la charge agissant sur le goujon selon normes SIA 260 et SIA 261
F_{Rd}	Valeur de calcul de la résistance du goujon selon tableaux de capacité de charge
F_{ser}	Valeur de mesure de la sollicitation due à l'usage selon les normes SIA 260 et SIA 261
h	Épaisseur de la dalle
K_p	Supplément de projet
L'	Valeur limite du bruit de choc selon SIA 181
L'_{tot}	Valeur globale du bruit de choc: somme des valeurs à prendre en compte pour le critère concerné du bruit de choc.
u	Déplacement dans la direction x
v	Déplacement dans la direction y
w	Déplacement dans la direction z
x	Dans la direction du goujon
y	Parallèle au bord du joint
z	Perpendiculairement à xy

7. Normen

SIA 181:2006 Schallschutz im Hochbau
SIA 260:2013 Grundlagen der Projektierung von Tragwerken
SIA 261:2014 Einwirkungen auf Tragwerke
SIA 262:2013 Betonbau
SIA 2029:2013 Nichtrostender Betonstahl
SN EN ISO 140-8:1997 Akustik – Messung der Schalldämmung in Gebäuden und von Bauteilen – Teil 8: Messung der Trittschallminderung durch eine Deckenauflage auf einer massiven Bezugsdecke in Prüfständen
DIN EN ISO 717-2:2013 Akustik – Bewertung der Schalldämmung in Gebäuden und von Bauteilen – Teil 2: Trittschalldämmung
DIN EN ISO 10140-Reihe:2010 Akustik – Messung der Schalldämmung von Bauteilen im Prüfstand
DIN 7396:2016-06 Bauakustische Prüfungen – Prüfverfahren zur akustischen Kennzeichnung von Entkopplungselementen für Massivtreppen

7. Normes

SIA 181:2006 Protection contre le bruit dans le bâtiment
SIA 260:2013 Bases pour l'élaboration des projets de structures porteuses
SIA 261:2014 Actions sur les structures porteuses
SIA 262:2013 Construction en béton
SIA 2029:2013 Acier d'armature inoxydable
SN EN ISO 140-8:1997 Acoustique – Mesurage de l'isolation acoustique des immeubles et des éléments de construction – Partie 8: Mesurages en laboratoire de la réduction de la transmission du bruit de choc par les revêtements de sol sur un plancher lourd normalisé
DIN EN ISO 717-2:2013 Acoustique – Évaluation de l'isolement acoustique es immeubles et des éléments de construction – Partie 2: Protection contre le bruit de choc
DIN EN ISO 10140-Série:2010 Acoustique – Mesurage en laboratoire de l'isolation acoustique des éléments de construction
DIN 7396:2016-06 Mesures d'acoustique architecturale – Méthode d'essais pour la caractérisation acoustique des éléments de désolidarisation pour des escaliers massifs

Die Ausführungen zur Trittschalldämmung der Silent Gesamtdokumentation sind integraler Bestandteil dieser Dokumentation.

Bemerkungen zum vorliegenden Dokument

Dokumentationen erfahren laufend Änderungen aufgrund der aktualisierten Normen und der Weiterentwicklung unserer Produktpalette. Die aktuell gültige Version dieser gedruckten Dokumentation befindet sich auf unserer Website.

2.2018 Copyright © by
F.J. Aschwanden AG CH-3250 Lyss Switzerland
Phone 032 387 95 95 E-Mail info@aschwanden.com
www.aschwanden.com

Zertifiziert/Certifié: ISO 9001, OHSAS 18001, EN 1090

Les exécutions pour l'affaiblissement du bruit de choc figurant dans la documentation générale Silent font partie intégrante de cette documentation.

Remarques concernant le présent document

Les documentations sont régulièrement l'objet de modifications en raison des normes actualisées et du perfectionnement de notre gamme de produits. La version actuellement valable de cette documentation imprimée figure sur notre site web.

Aschwanden

