

Wärmedämmende Bewehrungselemente

Funktion

- Hochwertig wärmedämmendes Bewehrungselement zur wirkungsvollen Reduktion der Wärmebrücken.

Form

- Einbaufertige Teile von 0,25 m Länge
- Isolationsstärken bis 250 mm und Elementhöhen bis 30 cm; andere Abmessungen auf Anfrage
- Detaillierte Angaben sind den technischen Dokumentationen zu entnehmen.

Werkstoffe

Isolationskörper:

- PU-Hartschaum mit Mineralwolle (Standard)
- Nur Mineralwolle (ARBO RF Elemente)

Stahlteile aus nichtrostenden Stählen:

- Stahl 1.4362, KWK III (Standard)
- Stahl 1.4462, KWK IV (Preis auf Anfrage)

Korrosionswiderstandsklassen (KWK) nach Merkblatt SIA 2029.

Preise (Grundsätzlich sind die AGB's zu beachten)

- Die Preise verstehen sich pro Stück/kg/m¹.
- Die Preise verstehen sich ab Werk ohne Mehrwertsteuer (MWST), andere Umsatzsteuern, Gebühren, Zölle, Abgaben und ohne Verpackungs- und Transportkosten sowie Mindermengenzuschläge.
- Paletten und Verpackungen werden für sämtliche Lieferungen verrechnet.

Lieferung

- Ab CHF 2000.– Nettowarenwert (vgl. Ziff. 4 AGB) erfolgt die Lieferung franko Abladeort (z.B. Baustelle, Werkhof, Talstation).
- Bis zu einem Nettowarenwert (vgl. Ziff. 4 AGB) von CHF 500.– wird zusätzlich ein Mindermengenzuschlag in Rechnung gestellt.
- Liefertermine nach Vereinbarung

Éléments d'armature thermo-isolants

Fonction

- Élément d'armature hautement thermo-isolant, permettant de limiter sensiblement les ponts thermiques

Forme

- Pièces prêtes à la mise en œuvre, d'une longueur de 0,25 m
- Épaisseurs d'isolation jusqu'à 250 mm et hauteurs d'élément jusqu'à 30 cm; autres dimensions sur demande
- Les données détaillées figurent dans les documentations techniques.

Matériaux

Partie isolante:

- en mousse PU dure et laine de roche
- seulement laine de roche (éléments ARBO RF)

Éléments en aciers inoxydables:

- acier 1.4362, KWK III (standard)
- acier 1.4462, KWK (IV) (prix sur demande)

Classes de résistance à la corrosion (KWK) selon cahier technique SIA 2029.

Prix (les CG sont en principe à prendre en compte)

- Les prix s'entendent par pièce/kg/m¹.
- Les prix s'entendent départ usine sans taxe sur la valeur ajoutée (TVA), autres taxes sur le chiffre d'affaires, taxes diverses, droits de douane, redevances et sans frais d'emballage et de transport, ainsi que suppléments pour quantité minimale.
- Palettes et emballages sont facturés pour toutes les livraisons.

Livraison

- A partir d'une valeur nette de la marchandise de CHF 2000.– (cf. ch. 4 CG), la livraison est effectuée franco lieu de déchargement (p.ex. chantier, atelier d'usine, localité de plaine).
- Jusqu'à une valeur marchandise nette (voir chiffre 4 CG) de CHF 500.–, un supplément pour quantité minimale est en outre facturé.
- Délais de livraison à convenir

ARBO-300

Funktion

Die wirtschaftliche Lösung für kleine Auskragungen.

ARBO-300 RF

ARBO RF Elemente erreichen eine Feuerwiderstandsklasse von REI 120. Sie sind komplett mit Baustoffen der Klasse RF1 erstellt. Preise auf Anfrage.

Zusatzfunktionen/Spezialanwendungen

Weiterführende Informationen entnehmen Sie der Produktdokumentation. Preise auf Anfrage.

ARBO-300

Fonction

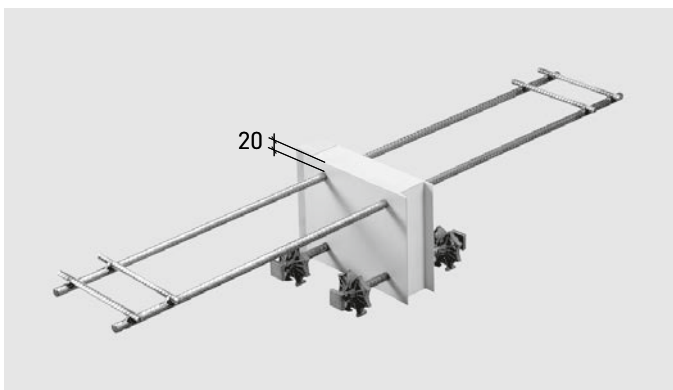
La solution économique pour de petits porte-à-faux.

ARBO-300 RF

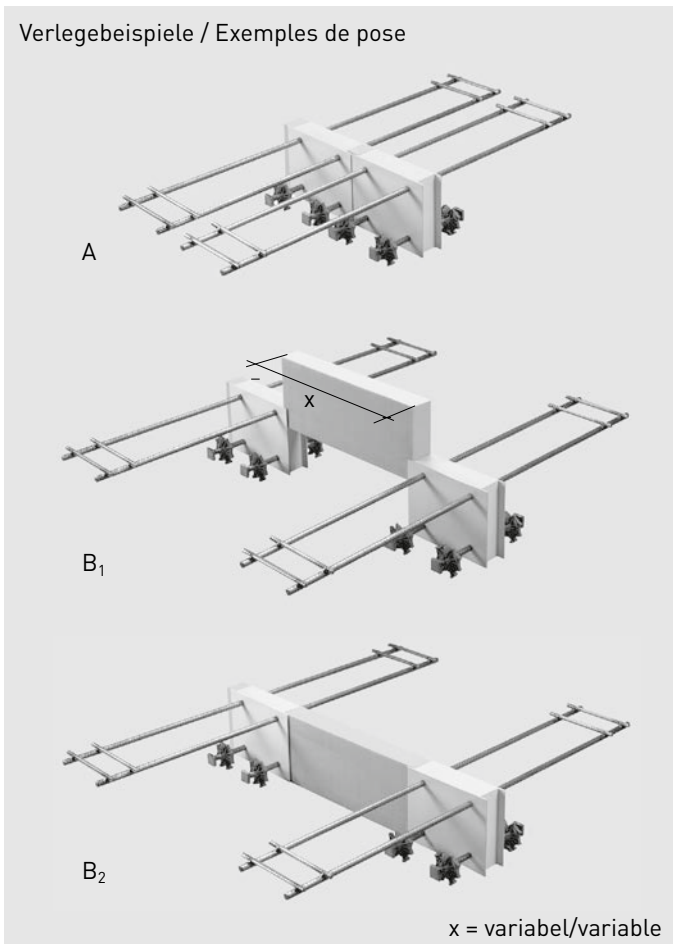
Les éléments ARBO RF garantissent la classe de résistance au feu REI 120. Ils sont entièrement réalisés avec des matériaux de construction de la classe RF1. Prix sur demande.

Fonctionnalités complémentaires / Utilisations spécifique

Pour plus d'informations se référer à la documentation produits. Prix sur demande.



Verlegebeispiele / Exemples de pose



Typen/Types	Preise/St. Prix/pce
ARBO-316-08	78.—
ARBO-316-10	84.—
ARBO-316-12	87.—
ARBO-316-14	88.—
ARBO-316-16	94.—
ARBO-316-20	102.—
ARBO-318-08	80.—
ARBO-318-10	86.—
ARBO-318-12	91.—
ARBO-318-14	92.—
ARBO-318-16	98.—
ARBO-318-20	108.—
ARBO-320-08	82.—
ARBO-320-10	90.—
ARBO-320-12	94.—
ARBO-320-14	95.—
ARBO-320-16	102.—
ARBO-320-20	113.—
ARBO-322-08	85.—
ARBO-322-10	93.—
ARBO-322-12	97.—
ARBO-322-14	98.—
ARBO-322-16	108.—
ARBO-322-20	119.—
ARBO-324-08	88.—
ARBO-324-10	96.—
ARBO-324-12	101.—
ARBO-324-14	102.—
ARBO-324-16	113.—
ARBO-324-20	124.—

ARBO-400

Funktion

Bei frei auskragenden Stahlbetonteilen bei beidseitig freier Verankerungslänge.

ARBO-400 RF

ARBO RF Elemente erreichen eine Feuerwiderstandsklasse von REI 120. Sie sind komplett mit Baustoffen der Klasse RF1 erstellt. Preise auf Anfrage.

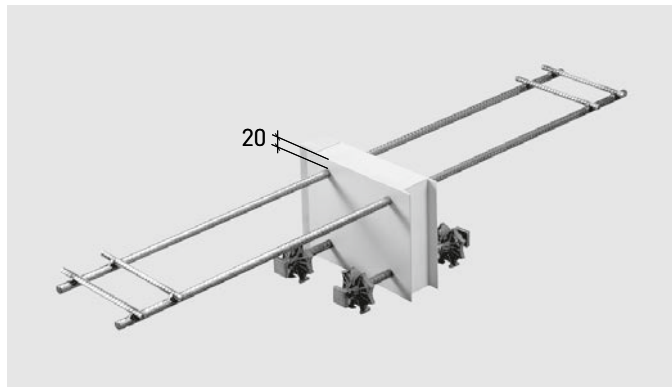
ARBO-400

Fonction

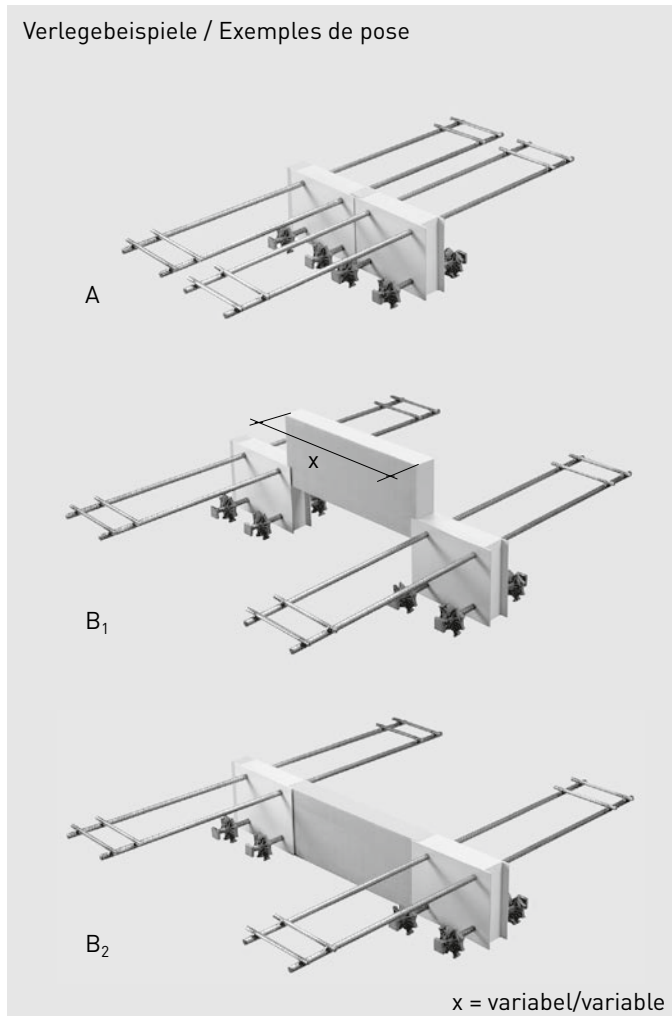
Au niveau d'éléments en béton armé en porte-à-faux avec longueur d'ancrage libre des deux côtés.

ARBO-400 RF

Les éléments ARBO RF garantissent la classe de résistance au feu REI 120. Ils sont entièrement réalisés avec des matériaux de construction de la classe RF1. Prix sur demande.



Verlegebeispiele / Exemples de pose



Typen/Types	Preise/St. Prix/pce
ARBO-416-08	105.—
ARBO-416-10	121.—
ARBO-416-12	125.—
ARBO-416-14	126.—
ARBO-416-16	132.—
ARBO-416-20	142.—
ARBO-418-08	107.—
ARBO-418-10	125.—
ARBO-418-12	129.—
ARBO-418-14	131.—
ARBO-418-16	137.—
ARBO-418-20	149.—
ARBO-420-08	110.—
ARBO-420-10	129.—
ARBO-420-12	134.—
ARBO-420-14	135.—
ARBO-420-16	143.—
ARBO-420-20	156.—
ARBO-422-08	113.—
ARBO-422-10	134.—
ARBO-422-12	139.—
ARBO-422-14	140.—
ARBO-422-16	149.—
ARBO-422-20	164.—
ARBO-424-08	117.—
ARBO-424-10	139.—
ARBO-424-12	145.—
ARBO-424-14	146.—
ARBO-424-16	157.—
ARBO-424-20	171.—
Andere Standardmodelle / Autres modèles standard	Preise auf Anfrage Prix sur demande

ARBO-400E

Funktion

Bei frei auskragenden Stahlbetonteilen bei beidseitig freier Verankerungslänge. Einsatz parallel zur 2. und 3. Lage oder bei Überdeckung von 4 cm.

ARBO-400E RF

ARBO RF Elemente erreichen eine Feuerwiderstandsklasse von REI 120. Sie sind komplett mit Baustoffen der Klasse RF1 erstellt. Preise auf Anfrage.

ARBO-400E

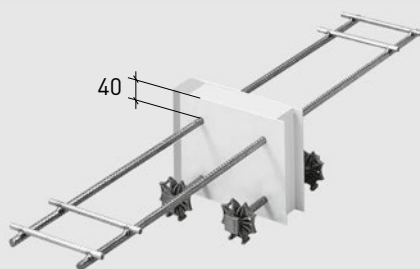
Fonction

Au niveau d'éléments en béton armé en porte-à-faux avec longueur d'ancrage libre des deux côtés. Mise en place parallèlement aux 2^e et 3^e lits ou en cas d'enrobage de 4 cm.

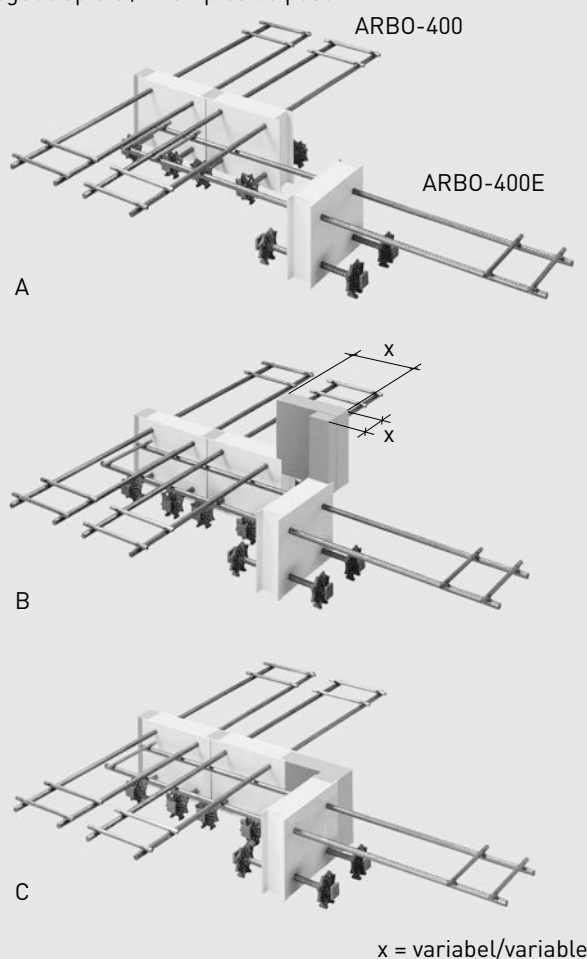
ARBO-400E RF

Les éléments ARBO RF garantissent la classe de résistance au feu REI 120. Ils sont entièrement réalisés avec des matériaux de construction de la classe RF1. Prix sur demande.

Eckelement / Élément d'angle



Verlegebeispiele / Exemples de pose



Typen/Types	Preise/St. Prix/pce
ARBO-416-08 E	102.—
ARBO-416-10 E	119.—
ARBO-416-12 E	123.—
ARBO-416-14 E	124.—
ARBO-416-16 E	129.—
ARBO-416-20 E	139.—
ARBO-418-08 E	107.—
ARBO-418-10 E	123.—
ARBO-418-12 E	127.—
ARBO-418-14 E	129.—
ARBO-418-16 E	135.—
ARBO-418-20 E	145.—
ARBO-420-08 E	109.—
ARBO-420-10 E	127.—
ARBO-420-12 E	132.—
ARBO-420-14 E	133.—
ARBO-420-16 E	141.—
ARBO-420-20 E	151.—
ARBO-422-08 E	112.—
ARBO-422-10 E	132.—
ARBO-422-12 E	137.—
ARBO-422-14 E	138.—
ARBO-422-16 E	147.—
ARBO-422-20 E	160.—
ARBO-424-08 E	115.—
ARBO-424-10 E	137.—
ARBO-424-12 E	143.—
ARBO-424-14 E	144.—
ARBO-424-16 E	153.—
ARBO-424-20 E	168.—
Andere Standardmodelle / Autres modèles standard	Preise auf Anfrage Prix sur demande

ARBO-400Plus
Mit erhöhter Wärmedämmleistung

Funktion

Bei frei auskragenden Stahlbetonbauteilen bei beidseitig freier Verankerungslänge.

ARBO-400Plus RF

ARBO RF Elemente erreichen eine Feuerwiderstandsklasse von REI 120. Sie sind komplett mit Baustoffen der Klasse RF1 erstellt. Preise auf Anfrage.

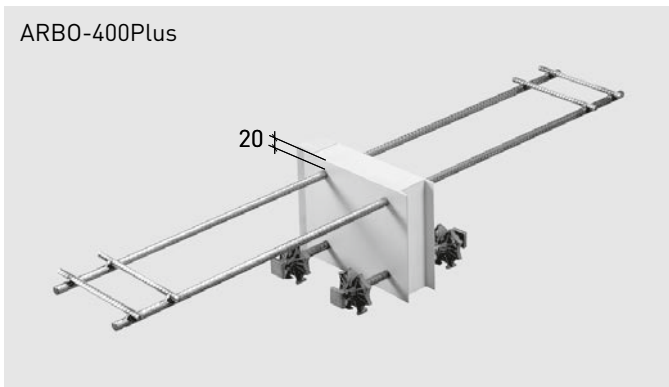
ARBO-400Plus
Avec une isolation thermique plus performante

Fonction

Au niveau d'éléments en béton armé en porte-à-faux avec longueur d'ancrage libre des deux côtés.

ARBO-400Plus RF

Les éléments ARBO RF garantissent la classe de résistance au feu REI 120. Ils sont entièrement réalisés avec des matériaux de construction de la classe RF1. Prix sur demande.



Typen/Types	Preise/St. Prix/pce
ARBO-400Plus	Preise auf Anfrage Prix sur demande

Funktion

Bei frei auskragenden Stahlbetonteilen bei beidseitig freier Verankerungslänge. Der Einsatz der speziellen Typen ist entsprechend ihrer Eigenschaften unterschiedlich.

ARBO-RF bei Spezialanfertigungen

ARBO RF Elemente erreichen eine Feuerwiderstandsklasse von REI 120. Sie sind komplett mit Baustoffen der Klasse RF1 erstellt.

Preise

– Auf Anfrage

Fonction

Au niveau d'éléments en béton armé en porte-à-faux avec longueur d'ancrage libre des deux côtés. L'utilisation des types spéciaux varie en fonction de leurs caractéristiques.

ARBO-RF pour exécutions spéciales

Les éléments ARBO RF garantissent la classe de résistance au feu REI 120. Ils sont entièrement réalisés avec des matériaux de construction de la classe RF1.

Prix

– Sur demande



ARBO-400 RF

ARBO-400 RF



ARBO-400 o+u Z

Oben und unten Zugstäbe

ARBO-400 o+u Z

Barres tendues en haut et en bas

ARBO-400E o+u Z

Eckelement mit oben und unten Zugstäbe

ARBO-400E o+u Z

Élément d'angle avec barres tendues en haut et en bas



ARBO-400C

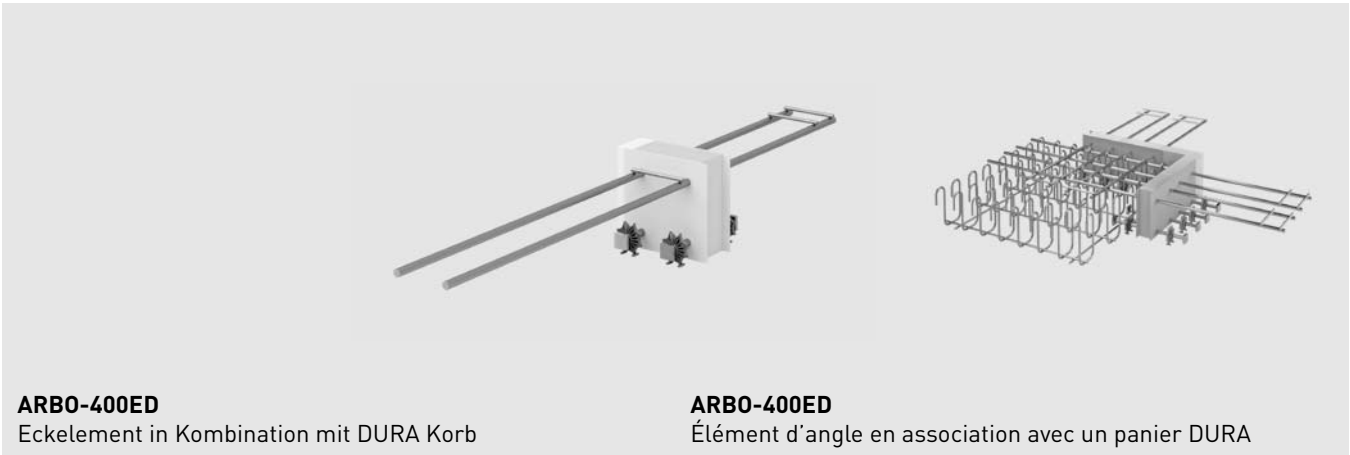
Optimiert für reine Querkraft

ARBO-400C

Optimisé pour l'effort tranchant pur

Dieser Typ ist auch als E-Typ (Eckelement) erhältlich. Wenden Sie sich an Aschwanden Engineering & Services.

Ce type est également disponible comme type E (élément d'angle). Veuillez vous adresser à Aschwanden Engineering & Services.



ARBO-400ED
Eckelement in Kombination mit DURA Korb

ARBO-400ED
Élément d'angle en association avec un panier DURA

Dieser Typ ist auch als ARBO-400D Element bei gedrehten Bewehrungslagen erhältlich.

Ce type est également disponible comme élément ARBO-400D pour les lits d'armature tournés.



ARBO Seismic-400
Für Horizontalkräfte bei Erdbeben

ARBO Seismic-400
Pour les forces horizontales lors de séismes

Dieser Typ ist auch als E-Typ (Eckelement) erhältlich. Wenden Sie sich an Aschwanden Engineering & Services.

Ce type est également disponible comme type E (élément d'angle). Veuillez vous adresser à Aschwanden Engineering & Services.



Verstärkte ARBO Elemente /
Éléments ARBO renforcés

ARBO Geschraubt / ARBO vissé

ARBO Magnet / ARBO Aimant

Für weitere Spezialanfertigungen und Speziallösungen wenden Sie sich an Aschwanden Engineering & Services.

Pour des exécutions spéciales et des solutions spécifiques, veuillez vous adresser à Aschwanden Engineering & Services.

Funktion

Bei frei auskragenden Stahlbetonteilen mit einseitig beschränkten Platzverhältnissen im Verankerungsbereich der Bewehrung.

ARBO-500 RF

ARBO RF Elemente erreichen eine Feuerwiderstandsklasse von REI 120. Sie sind komplett mit Baustoffen der Klasse RF1 erstellt. Preise auf Anfrage.

Zusatzfunktionen/Spezialanwendungen

Weiterführende Informationen entnehmen Sie der Produktdokumentation. Preise auf Anfrage.

Fonction

Au niveau d'éléments en béton armé en porte-à-faux avec espace réduit pour l'ancrage de l'armature sur un côté du joint.

ARBO-500 RF

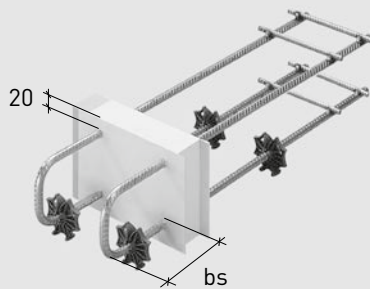
Les éléments ARBO RF garantissent la classe de résistance au feu REI 120. Ils sont entièrement réalisés avec des matériaux de construction de la classe RF1. Prix sur demande.

Fonctionnalités complémentaires / Utilisations spécifique

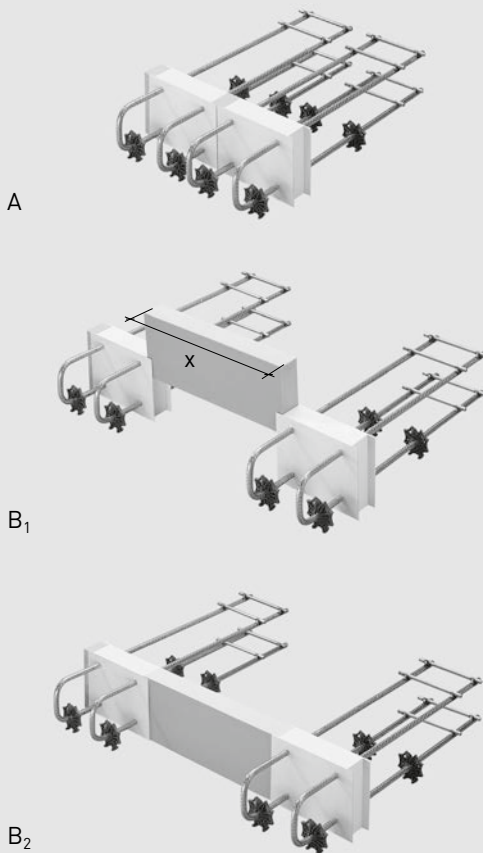
Pour plus d'informations se référer à la documentation produits. Prix sur demande.

2

Standardelement / Élément standard



Verlegebeispiele / Exemples de pose



x = variabel/variable

Typen/Types	b = (mm)	Preis/St. Prix/pce
ARBO-516-08-14	140	112.—
ARBO-516-10-14	140	118.—
ARBO-516-12-14	140	125.—
ARBO-516-14-14	140	125.—
ARBO-516-16-14	140	132.—
ARBO-516-20-14	140	143.—
ARBO-518-08-16	160	115.—
ARBO-518-10-16	160	124.—
ARBO-518-12-16	160	129.—
ARBO-518-14-16	160	132.—
ARBO-518-16-16	160	140.—
ARBO-518-20-16	160	152.—
ARBO-520-08-18	180	119.—
ARBO-520-10-18	180	127.—
ARBO-520-12-18	180	136.—
ARBO-520-14-18	180	136.—
ARBO-520-16-18	180	147.—
ARBO-520-20-18	180	161.—
ARBO-522-08-20	200	125.—
ARBO-522-10-20	200	135.—
ARBO-522-12-20	200	143.—
ARBO-522-14-20	200	143.—
ARBO-522-16-20	200	152.—
ARBO-522-20-20	200	168.—
ARBO-524-08-22	220	129.—
ARBO-524-10-22	220	141.—
ARBO-524-12-22	220	148.—
ARBO-524-14-22	220	150.—
ARBO-524-16-22	220	162.—
ARBO-524-20-22	220	175.—
Andere Standardmodelle / Autres modèles standard		Preise auf Anfrage Prix sur demande

ARBO-500E

Funktion

Bei frei auskragenden Stahlbetonteilen mit einseitig beschränkten Platzverhältnissen im Verankerungsbereich der Bewehrung. Einsatz parallel zur 2. und 3. Lage oder bei Überdeckung von 4 cm.

ARBO-500E RF

ARBO RF Elemente erreichen eine Feuerwiderstandsklasse von REI 120. Sie sind komplett mit Baustoffen der Klasse RF1 erstellt. Preise auf Anfrage.

Zusatzfunktionen / Spezialanwendungen

Weiterführende Informationen entnehmen Sie der Produktdokumentation. Preise auf Anfrage.

ARBO-500E

Fonction

Au niveau d'éléments en béton armé en porte-à-faux avec espace réduit pour l'ancrage de l'armature sur un côté du joint. Mise en place parallèlement aux 2^e et 3^e lits ou en cas d'enrobage de 4 cm.

ARBO-500E RF

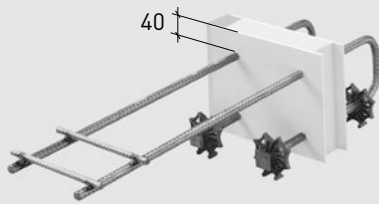
Les éléments ARBO RF garantissent la classe de résistance au feu REI 120. Ils sont entièrement réalisés avec des matériaux de construction de la classe RF1. Prix sur demande.

Fonctionnalités complémentaires / Utilisations spécifique

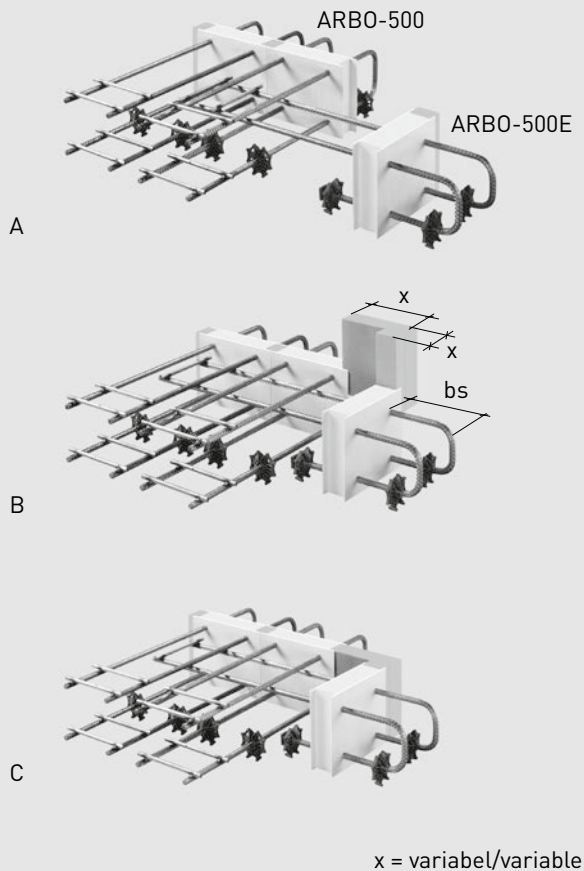
Pour plus d'informations se référer à la documentation produits. Prix sur demande.

2

Eckelement / Élément d'angle



Verlegebeispiel eines Eckanschlusses
Exemple de pose d'un raccord d'angle



Typen/Types	b = (mm)	Preis/St. Prix/pce
ARBO-516-08-14 E	140	Preis auf Anfrage
ARBO-516-10-14 E	140	Prix sur demande
ARBO-516-12-14 E	140	Preis auf Anfrage
ARBO-516-14-14 E	140	Prix sur demande
ARBO-516-16-14 E	140	Preis auf Anfrage
ARBO-516-20-14 E	140	Prix sur demande
ARBO-518-08-16 E	160	101.—
ARBO-518-10-16 E	160	109.—
ARBO-518-12-16 E	160	115.—
ARBO-518-14-16 E	160	117.—
ARBO-518-16-16 E	160	125.—
ARBO-518-20-16 E	160	136.—
ARBO-520-08-18 E	180	107.—
ARBO-520-10-18 E	180	115.—
ARBO-520-12-18 E	180	120.—
ARBO-520-14-18 E	180	123.—
ARBO-520-16-18 E	180	130.—
ARBO-520-20-18 E	180	143.—
ARBO-522-08-20 E	200	111.—
ARBO-522-10-20 E	200	121.—
ARBO-522-12-20 E	200	127.—
ARBO-522-14-20 E	200	128.—
ARBO-522-16-20 E	200	138.—
ARBO-522-20-20 E	200	152.—
ARBO-524-08-22 E	220	116.—
ARBO-524-10-22 E	220	125.—
ARBO-524-12-22 E	220	134.—
ARBO-524-14-22 E	220	134.—
ARBO-524-16-22 E	220	146.—
ARBO-524-20-22 E	220	161.—
Andere Standardmodelle / Autres modèles standard		Preise auf Anfrage Prix sur demande

ARBO-500W

Funktion

Bei frei auskragenden Stahlbetonteilen mit einseitig beschränkten Platzverhältnissen im Verankerungsbereich der Bewehrung.

ARBO-500W RF

ARBO RF Elemente erreichen eine Feuerwiderstandsklasse von REI 120. Sie sind komplett mit Baustoffen der Klasse RF1 erstellt. Preise auf Anfrage.

Zusatzfunktionen/Spezialanwendungen

Weiterführende Informationen entnehmen Sie der Produktdokumentation. Preise auf Anfrage.

ARBO-500W

Fonction

Au niveau d'éléments en béton armé en porte-à-faux avec espace réduit pour l'ancrage de l'armature sur un côté du joint.

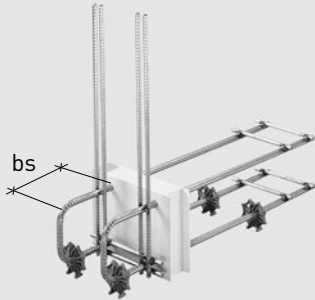
ARBO-500W RF

Les éléments ARBO RF garantissent la classe de résistance au feu REI 120. Ils sont entièrement réalisés avec des matériaux de construction de la classe RF1. Prix sur demande.

Fonctionnalités complémentaires / Utilisations spécifique

Pour plus d'informations se référer à la documentation produits. Prix sur demande.

Element für Platten/Wand-Anschluss
Élément pour raccord mur/dalle



Verlegebeispiele / Exemples de pose

A



B₁



B₂



x = variabel/variable

Typen/Types	b = (mm)	Preis/St. Prix/pce
ARBO-516-08-14 W	140	148.—
ARBO-516-10-14 W	140	154.—
ARBO-516-12-14 W	140	161.—
ARBO-516-14-14 W	140	162.—
ARBO-516-16-14 W	140	168.—
ARBO-516-20-14 W	140	179.—
ARBO-518-08-16 W	160	151.—
ARBO-518-10-16 W	160	161.—
ARBO-518-12-16 W	160	166.—
ARBO-518-14-16 W	160	169.—
ARBO-518-16-16 W	160	176.—
ARBO-518-20-16 W	160	188.—
ARBO-520-08-18 W	180	158.—
ARBO-520-10-18 W	180	166.—
ARBO-520-12-18 W	180	173.—
ARBO-520-14-18 W	180	173.—
ARBO-520-16-18 W	180	185.—
ARBO-520-20-18 W	180	199.—
ARBO-522-08-20 W	200	165.—
ARBO-522-10-20 W	200	173.—
ARBO-522-12-20 W	200	181.—
ARBO-522-14-20 W	200	181.—
ARBO-522-16-20 W	200	192.—
ARBO-522-20-20 W	200	207.—
ARBO-524-08-22 W	220	167.—
ARBO-524-10-22 W	220	178.—
ARBO-524-12-22 W	220	186.—
ARBO-524-14-22 W	220	188.—
ARBO-524-16-22 W	220	199.—
ARBO-524-20-22 W	220	213.—
Andere Standardmodelle / Autres modèles standard		Preise auf Anfrage Prix sur demande

ARBO-500WE

Funktion

Bei frei auskragenden Stahlbetonteilen mit einseitig beschränkten Platzverhältnissen im Verankerungsbereich der Bewehrung. Einsatz parallel zur 2. und 3. Lage oder bei Überdeckung von 4 cm.

ARBO-500WE RF

ARBO RF Elemente erreichen eine Feuerwiderstandsklasse von REI 120. Sie sind komplett mit Baustoffen der Klasse RF1 erstellt. Preise auf Anfrage.

Zusatzfunktionen / Spezialanwendungen

Weiterführende Informationen entnehmen Sie der Produktdokumentation. Preise auf Anfrage.

ARBO-500WE

Fonction

Au niveau d'éléments en béton armé en porte-à-faux avec espace réduit pour l'ancrage de l'armature sur un côté du joint. Mise en place parallèlement aux 2^e et 3^e lits ou en cas d'enrobage de 4 cm.

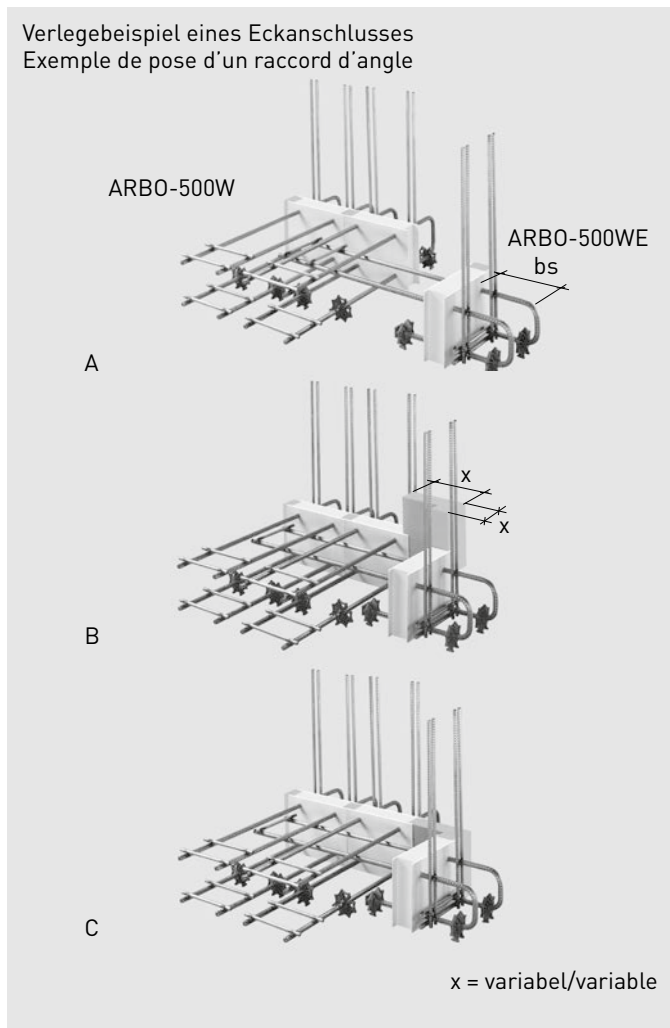
ARBO-500WE RF

Les éléments ARBO RF garantissent la classe de résistance au feu REI 120. Ils sont entièrement réalisés avec des matériaux de construction de la classe RF1. Prix sur demande.

Fonctionnalités complémentaires / Utilisations spécifique

Pour plus d'informations se référer à la documentation produits. Prix sur demande.

2



Typen/Types	b = (mm)	Preis/St. Prix/pce
ARBO-516-08-14 WE	140	Preis auf Anfrage
ARBO-516-10-14 WE	140	Prix sur demande
ARBO-516-12-14 WE	140	Preis auf Anfrage
ARBO-516-14-14 WE	140	Prix sur demande
ARBO-516-16-14 WE	140	Preis auf Anfrage
ARBO-516-20-14 WE	140	Prix sur demande
ARBO-518-08-16 WE	160	139.—
ARBO-518-10-16 WE	160	147.—
ARBO-518-12-16 WE	160	152.—
ARBO-518-14-16 WE	160	154.—
ARBO-518-16-16 WE	160	162.—
ARBO-518-20-16 WE	160	174.—
ARBO-520-08-18 WE	180	145.—
ARBO-520-10-18 WE	180	154.—
ARBO-520-12-18 WE	180	159.—
ARBO-520-14-18 WE	180	161.—
ARBO-520-16-18 WE	180	169.—
ARBO-520-20-18 WE	180	181.—
ARBO-522-08-20 WE	200	151.—
ARBO-522-10-20 WE	200	161.—
ARBO-522-12-20 WE	200	166.—
ARBO-522-14-20 WE	200	168.—
ARBO-522-16-20 WE	200	178.—
ARBO-522-20-20 WE	200	191.—
ARBO-524-08-22 WE	220	154.—
ARBO-524-10-22 WE	220	163.—
ARBO-524-12-22 WE	220	172.—
ARBO-524-14-22 WE	220	173.—
ARBO-524-16-22 WE	220	184.—
ARBO-524-20-22 WE	220	199.—
Andere Standardmodelle / Autres modèles standard		Preise auf Anfrage Prix sur demande

ARBO-500Plus Mit erhöhter Wärmedämmleistung

Funktion

Bei frei auskragenden Stahlbetonteilen mit einseitig beschränkten Platzverhältnissen im Verankerungsbereich der Bewehrung.

ARBO-500Plus RF

ARBO RF Elemente erreichen eine Feuerwiderstandsklasse von REI 120. Sie sind komplett mit Baustoffen der Klasse RF1 erstellt. Preise auf Anfrage.

Zusatzfunktionen/Spezialanwendungen

Weiterführende Informationen entnehmen Sie der Produktdokumentation. Preise auf Anfrage.

ARBO-500Plus Avec une isolation thermique plus performante

Fonction

Au niveau d'éléments en béton armé en porte-à-faux avec espace réduit pour l'ancrage de l'armature sur un côté du joint.

ARBO-500Plus RF

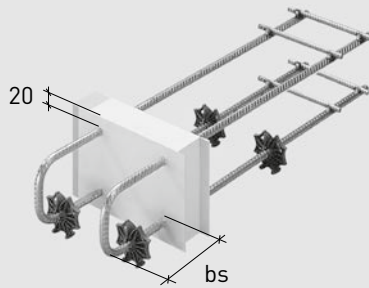
Les éléments ARBO RF garantissent la classe de résistance au feu REI 120. Ils sont entièrement réalisés avec des matériaux de construction de la classe RF1. Prix sur demande.

Fonctionnalités complémentaires / Utilisations spécifique

Pour plus d'informations se référer à la documentation produits. Prix sur demande.

2

ARBO-500Plus



Typen/Types	Preise/St. Prix/pce
ARBO-500Plus	Preise auf Anfrage
	Prix sur demande

ARBO-600

Funktion

Bei frei auskragenden Stahlbetonteilen mit beidseitig beschränkten Platzverhältnissen im Verankerungsbereich der Bewehrung.

ARBO-600 RF

ARBO RF Elemente erreichen eine Feuerwiderstandsklasse von REI 120. Sie sind komplett mit Baustoffen der Klasse RF1 erstellt. Preise auf Anfrage.

Zusatzfunktionen / Spezialanwendungen

Weiterführende Informationen entnehmen Sie der Produktdokumentation. Preise auf Anfrage.

ARBO-600

Fonction

Au niveau d'éléments en béton armé en porte-à-faux avec espace réduit pour l'ancrage de l'armature des deux côtés du joint.

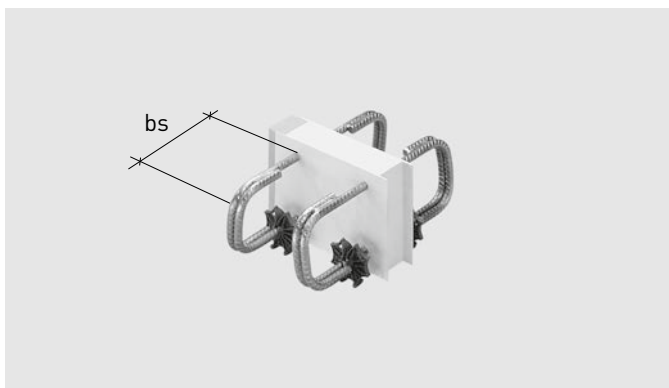
ARBO-600 RF

Les éléments ARBO RF garantissent la classe de résistance au feu REI 120. Ils sont entièrement réalisés avec des matériaux de construction de la classe RF1. Prix sur demande.

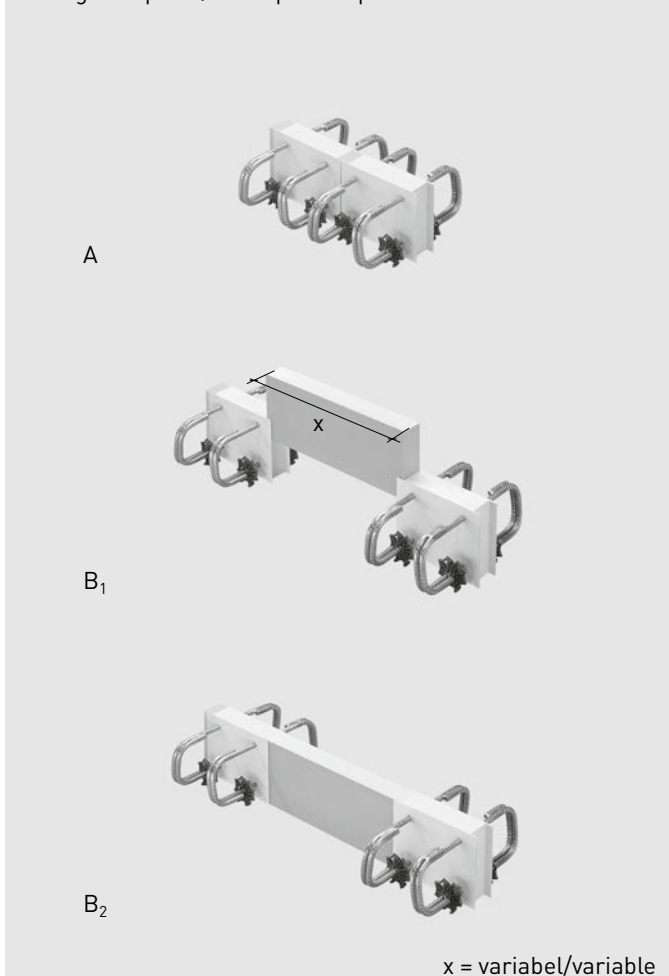
Fonctionnalités complémentaires / Utilisations spécifique

Pour plus d'informations se référer à la documentation produits. Prix sur demande.

2



Verlegebeispiele / Exemples de pose



Typen/Types	b = (mm)	Preis/St. Prix/pce
ARBO-616-08-14	140	105.—
ARBO-616-10-14	140	110.—
ARBO-616-12-14	140	115.—
ARBO-616-14-14	140	116.—
ARBO-616-16-14	140	123.—
ARBO-616-20-14	140	131.—
ARBO-618-08-16	160	109.—
ARBO-618-10-16	160	117.—
ARBO-618-12-16	160	121.—
ARBO-618-14-16	160	123.—
ARBO-618-16-16	160	129.—
ARBO-618-20-16	160	140.—
ARBO-620-08-18	180	115.—
ARBO-620-10-18	180	123.—
ARBO-620-12-18	180	129.—
ARBO-620-14-18	180	129.—
ARBO-620-16-18	180	137.—
ARBO-620-20-18	180	149.—
ARBO-622-08-20	200	121.—
ARBO-622-10-20	200	129.—
ARBO-622-12-20	200	136.—
ARBO-622-14-20	200	136.—
ARBO-622-16-20	200	145.—
ARBO-622-20-20	200	159.—
ARBO-624-08-22	220	127.—
ARBO-624-10-22	220	135.—
ARBO-624-12-22	220	143.—
ARBO-624-14-22	220	143.—
ARBO-624-16-22	220	153.—
ARBO-624-20-22	220	167.—
Andere Standardmodelle / Autres modèles standard		Preise auf Anfrage Prix sur demande

Funktion

Bei frei auskragenden Stahlbetonteilen mit beidseitig beschränkten Platzverhältnissen im Verankerungsbereich der Bewehrung.

ARBO-600W RF

ARBO RF Elemente erreichen eine Feuerwiderstandsklasse von REI 120. Sie sind komplett mit Baustoffen der Klasse RF1 erstellt. Preise auf Anfrage.

Zusatzfunktionen/Spezialanwendungen

Weiterführende Informationen entnehmen Sie der Produktdokumentation. Preise auf Anfrage.

Fonction

Au niveau d'éléments en béton armé en porte-à-faux avec espace réduit pour l'ancrage de l'armature des deux côtés du joint.

ARBO-600W RF

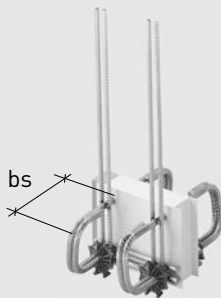
Les éléments ARBO RF garantissent la classe de résistance au feu REI 120. Ils sont entièrement réalisés avec des matériaux de construction de la classe RF1. Prix sur demande.

Fonctionnalités complémentaires / Utilisations spécifique

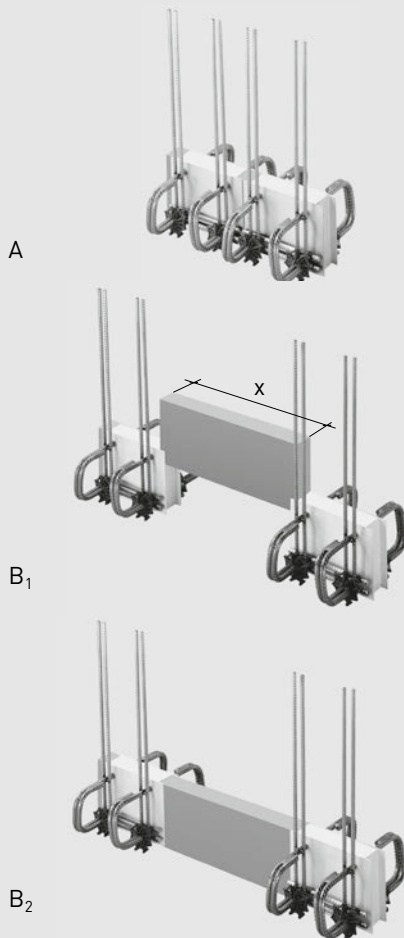
Pour plus d'informations se référer à la documentation produits. Prix sur demande.

2

Element für Platten/Wand-Anschluss
Élément pour raccord mur/dalle



Verlegebeispiele / Exemples de pose



Typen/Types	b = (mm)	Preis/St. Prix/pce
ARBO-616-08-14 W	140	135.—
ARBO-616-10-14 W	140	141.—
ARBO-616-12-14 W	140	145.—
ARBO-616-14-14 W	140	146.—
ARBO-616-16-14 W	140	153.—
ARBO-616-20-14 W	140	163.—
ARBO-618-08-16 W	160	141.—
ARBO-618-10-16 W	160	148.—
ARBO-618-12-16 W	160	153.—
ARBO-618-14-16 W	160	155.—
ARBO-618-16-16 W	160	162.—
ARBO-618-20-16 W	160	172.—
ARBO-620-08-18 W	180	147.—
ARBO-620-10-18 W	180	156.—
ARBO-620-12-18 W	180	162.—
ARBO-620-14-18 W	180	162.—
ARBO-620-16-18 W	180	170.—
ARBO-620-20-18 W	180	182.—
ARBO-622-08-20 W	200	155.—
ARBO-622-10-20 W	200	163.—
ARBO-622-12-20 W	200	170.—
ARBO-622-14-20 W	200	170.—
ARBO-622-16-20 W	200	180.—
ARBO-622-20-20 W	200	192.—
ARBO-624-08-22 W	220	160.—
ARBO-624-10-22 W	220	168.—
ARBO-624-12-22 W	220	176.—
ARBO-624-14-22 W	220	176.—
ARBO-624-16-22 W	220	185.—
ARBO-624-20-22 W	220	198.—
Andere Standardmodelle / Autres modèles standard		Preise auf Anfrage Prix sur demande

ARBO-600Plus
Mit erhöhter Wärmedämmleistung

Funktion

Bei frei auskragenden Stahlbetonteilen mit beidseitig beschränkten Platzverhältnissen im Verankerungsbereich der Bewehrung.

ARBO-600Plus RF

ARBO RF Elemente erreichen eine Feuerwiderstandsklasse von REI 120. Sie sind komplett mit Baustoffen der Klasse RF1 erstellt. Preise auf Anfrage.

Zusatzfunktionen / Spezialanwendungen

Weiterführende Informationen entnehmen Sie der Produktdokumentation. Preise auf Anfrage.

ARBO-600Plus
Avec une isolation thermique plus performante

Fonction

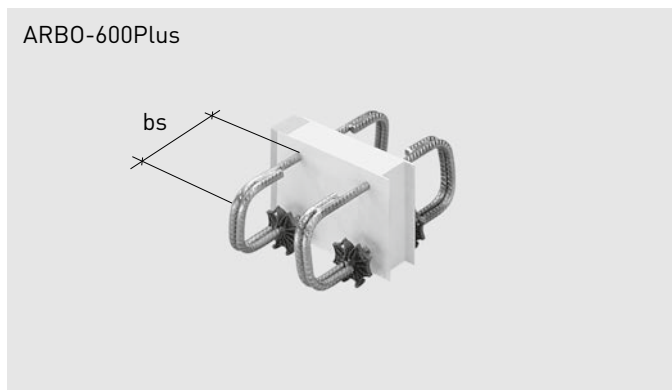
Au niveau d'éléments en béton armé en porte-à-faux avec espace réduit pour l'ancrage de l'armature des deux côtés du joint.

ARBO-600Plus RF

Les éléments ARBO RF garantissent la classe de résistance au feu REI 120. Ils sont entièrement réalisés avec des matériaux de construction de la classe RF1. Prix sur demande.

Fonctionnalités complémentaires / Utilisations spécifique

Pour plus d'informations se référer à la documentation produits. Prix sur demande.



Typen/Types	Preise/St. Prix/pce
ARBO-600Plus	Preise auf Anfrage Prix sur demande

ARBO-800

Funktion

Bei frei auskragenden, abgestuften Stahlbetonteilen.

ARBO-800 RF

ARBO RF Elemente erreichen eine Feuerwiderstandsklasse von REI 120. Sie sind komplett mit Baustoffen der Klasse RF1 erstellt. Preise auf Anfrage.

ARBO-800

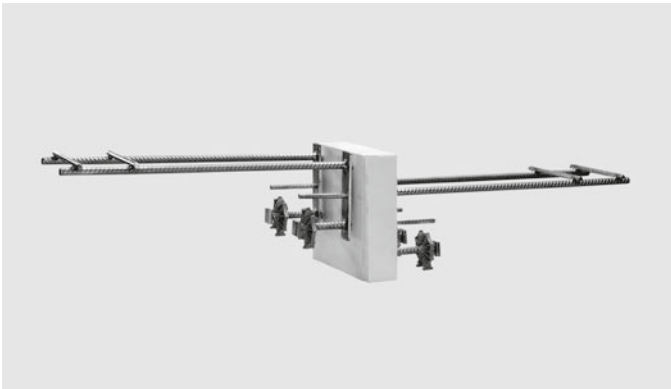
Fonction

Au niveau d'éléments en béton armé en porte-à-faux décalés en hauteur.

ARBO-800 RF

Les éléments ARBO RF garantissent la classe de résistance au feu REI 120. Ils sont entièrement réalisés avec des matériaux de construction de la classe RF1. Prix sur demande.

2



Typen/Types	Preise/St. Prix/pce
ARBO-800	Preise auf Anfrage
	Prix sur demande

Funktion

Dämmstoffplatte als Fugeneinlage zwischen den ARBO Elementen

Werkstoff

- Extrudierter Polystyrol-Hartschaum
- Frei von HFCKW
- Rohdichte $\rho = 35 \text{ kg/m}^3$
- Wärmeleitfähigkeit $\lambda = 0,032 \text{ W/m}\cdot\text{K}$
- Brandverhalten BKZ 5.1, schwer brennbar
- Druckfestigkeit $0,30 \text{ N/mm}^2$

Preise (Grundsätzlich sind die AGB's zu beachten)

- Die Preise verstehen sich pro Stück/kg/m¹.
- Die Preise verstehen sich ab Werk ohne Mehrwertsteuer (MWST), andere Umsatzsteuern, Gebühren, Zölle, Abgaben und ohne Verpackungs- und Transportkosten sowie Mindermengenzuschläge.
- Paletten und Verpackungen werden für sämtliche Lieferungen verrechnet.

Lieferung

- Ab CHF 2000.- Nettowarenwert (vgl. Ziff. 4 AGB) erfolgt die Lieferung franco Abladeort (z.B. Baustelle, Werkhof, Talstation).
- Bis zu einem Nettowarenwert (vgl. Ziff. 4 AGB) von CHF 500.- wird zusätzlich ein Mindermengenzuschlag in Rechnung gestellt.
- Liefertermine nach Vereinbarung

Fonction

Panneau en matière isolante pour la pose entre les éléments ARBO

Matériau

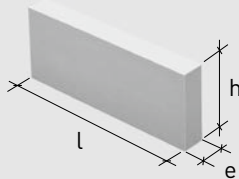
- Mousse de polystyrène extrudée
- Ne contient pas de HCFC
- Densité apparente $\rho = 35 \text{ kg/m}^3$
- Conductivité thermique $\lambda = 0,032 \text{ W/m}\cdot\text{K}$
- Indice d'incendie 5.1, difficilement combustible
- Résistance à la pression $0,30 \text{ N/mm}^2$

Prix (les CG sont en principe à prendre en compte)

- Les prix s'entendent par pièce/kg/m¹.
- Les prix s'entendent départ usine sans taxe sur la valeur ajoutée (TVA), autres taxes sur le chiffre d'affaires, taxes diverses, droits de douane, redevances et sans frais d'emballage et de transport, ainsi que suppléments pour quantité minimale.
- Palettes et emballages sont facturés pour toutes les livraisons.

Livraison

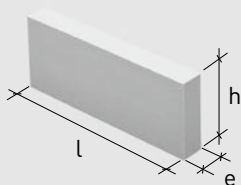
- A partir d'une valeur nette de la marchandise de CHF 2000.- (cf. ch. 4 CG), la livraison est effectuée franco lieu de déchargement (p.ex. chantier, atelier d'usine, localité de plaine).
- Jusqu'à une valeur marchandise nette (voir chiffre 4 CG) de CHF 500.-, un supplément pour quantité minimale est en outre facturé.
- Délais de livraison à convenir



Typen Types	l= 1250 mm e= (mm) h= (mm)		Preise/St. Prix/pce
Jackodur 35-300GL ; 80-160 mm	80	160	13.50
Jackodur 35-300GL ; 80-180 mm	80	180	15.30
Jackodur 35-300GL ; 80-200 mm	80	200	16.90
Jackodur 35-300GL ; 80-220 mm	80	220	18.60
Jackodur 35-300GL ; 80-240 mm	80	240	20.20
Jackodur 35-300GL ; 80-260 mm	80	260	22.—
Jackodur 35-300GL ; 100-160 mm	100	160	17.—
Jackodur 35-300GL ; 100-180 mm	100	180	19.10
Jackodur 35-300GL ; 100-200 mm	100	200	21.10
Jackodur 35-300GL ; 100-220 mm	100	220	23.30
Jackodur 35-300GL ; 100-240 mm	100	240	25.40
Jackodur 35-300GL ; 100-260 mm	100	260	27.60
Jackodur 35-300GL ; 120-160 mm	120	160	20.30
Jackodur 35-300GL ; 120-180 mm	120	180	22.80
Jackodur 35-300GL ; 120-200 mm	120	200	25.40
Jackodur 35-300GL ; 120-220 mm	120	220	28.—
Jackodur 35-300GL ; 120-240 mm	120	240	31.—
Jackodur 35-300GL ; 120-260 mm	120	260	33.—
Jackodur 35-300GL ; 140-160 mm	140	160	24.—
Jackodur 35-300GL ; 140-180 mm	140	180	27.—
Jackodur 35-300GL ; 140-200 mm	140	200	30.—
Jackodur 35-300GL ; 140-220 mm	140	220	32.60
Jackodur 35-300GL ; 140-240 mm	140	240	35.60
Jackodur 35-300GL ; 140-260 mm	140	260	39.—

Andere Abmessungen auf Anfrage

Autres dimensions sur demande



Typen Types	l=1250 mm		Preise/St. Prix/pce
	e= (mm)	h= (mm)	
Jackodur 35-300GL ; 160-160 mm	160	160	27.50 *
Jackodur 35-300GL ; 160-180 mm	160	180	31.50 *
Jackodur 35-300GL ; 160-200 mm	160	200	35.80 *
Jackodur 35-300GL ; 160-220 mm	160	220	39.80 *
Jackodur 35-300GL ; 160-240 mm	160	240	44.10 *
Jackodur 35-300GL ; 160-260 mm	160	260	48.10 *
Jackodur 35-300GL ; 180-160 mm	180	160	31.20 *
Jackodur 35-300GL ; 180-180 mm	180	180	35.70 *
Jackodur 35-300GL ; 180-200 mm	180	200	40.60 *
Jackodur 35-300GL ; 180-220 mm	180	220	45.10 *
Jackodur 35-300GL ; 180-240 mm	180	240	50.00 *
Jackodur 35-300GL ; 180-260 mm	180	260	54.50 *
Jackodur 35-300GL ; 200-160 mm	200	160	34.30 *
Jackodur 35-300GL ; 200-180 mm	200	180	39.30 *
Jackodur 35-300GL ; 200-200 mm	200	200	44.70 *
Jackodur 35-300GL ; 200-220 mm	200	220	49.70 *
Jackodur 35-300GL ; 200-240 mm	200	240	55.10 *
Jackodur 35-300GL ; 200-260 mm	200	260	60.10 *
Jackodur 35-300GL ; 220-160 mm	220	160	auf Anfrage
Jackodur 35-300GL ; 220-180 mm	220	180	sur demande
Jackodur 35-300GL ; 220-200 mm	220	200	auf Anfrage
Jackodur 35-300GL ; 220-220 mm	220	220	sur demande
Jackodur 35-300GL ; 220-240 mm	220	240	auf Anfrage
Jackodur 35-300GL ; 220-260 mm	220	260	sur demande
Jackodur 35-300GL ; 240-160 mm	240	160	auf Anfrage
Jackodur 35-300GL ; 240-180 mm	240	180	sur demande
Jackodur 35-300GL ; 240-200 mm	240	200	auf Anfrage
Jackodur 35-300GL ; 240-220 mm	240	220	sur demande
Jackodur 35-300GL ; 240-240 mm	240	240	auf Anfrage
Jackodur 35-300GL ; 240-260 mm	240	260	sur demande

Andere Abmessungen
auf Anfrage

Autres dimensions
sur demande

*** Richtpreis, Preis auf Anfrage / Prix indicatif, Prix sur demande**

Teuerungsdifferenzen

infolge Entwicklung im Stahlmarkt und aktuellem Wechselkurs CHF – EUR

Auf unserer Website können Sie sich anhand einer aktualisierten Liste über die jeweils gültigen Teuerungsdifferenzen informieren:

www.aschwanden.com > Downloads > [Teuerungsdifferenzen](#)

Allgemeine Geschäftsbedingungen

Die aktuellen allgemeinen Geschäftsbedingungen finden Sie auf unserer Website:

www.aschwanden.com > Über uns > [Geschäftsbedingungen](#)

Différences de renchérissement

en raison de l'évolution du marché de l'acier et du taux de change CHF – EUR

Une liste actualisée vous permet de vous informer sur notre site web des différences de renchérissement en vigueur:

www.aschwanden.com > Downloads > [Différences de renchérissement](#)

Conditions générales

Vous pouvez télécharger les conditions actuelles sur notre site:

www.aschwanden.com > Portrait > [Conditions](#)