

**Wärmedämmende
Bewehrungselemente zum
Anschluss von frei auskragenden,
abgestuften Bauteilen**

**Éléments d'armature
thermo-isolants pour la liaison
d'éléments d'ouvrage en porte-à-faux,
en escalier**



1. Allgemeines	Seite 2
1.1 Grundlagendokumente	2
2. Modelle	2
2.1 Elementanordnung	2
3. Durchbiegungen	3
4. Bauphysik – Wärmebrückenberechnungen	4

1. Généralités	Page 2
1.1 Documents de base	2
2. Modèles	2
2.1 Disposition des éléments	2
3. Flèches	3
4. Physique du bâtiment – Dimensionnement des ponts thermiques	4

1. Allgemeines

1.1 Grundlegendokumente

Die Dokumentation «Wärmedämmende Bewehrungselemente zum Anschluss von Stahlbetonbauteilen – Einführung in die Projektierung und Bemessung von Anschlüssen mit ARBO Bewehrungselementen» ist ein integraler Bestandteil dieser technischen Dokumentation.

2. Modelle

2.1 Elementanordnung

Die Modelle werden projektbezogen angepasst:
Die nachfolgenden Angaben sind erforderlich, um die Elemente bemessen und ausführen zu können.
Aus Gründen der Gebrauchstauglichkeit und Tragsicherheit ist die Begrenzung der Höhenabstufung durch die Bedingung $h_v/e \leq 1$ zu beachten.

1. Généralités

1.1 Documents de base

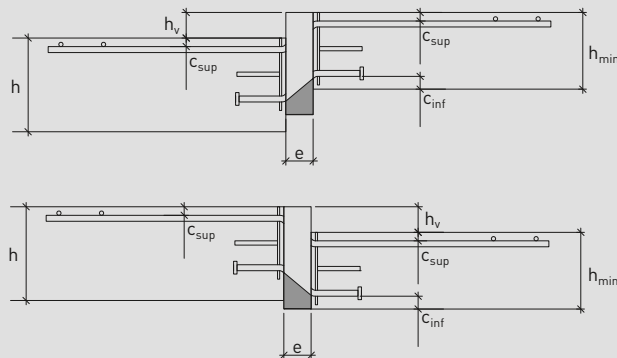
La documentation «Éléments d'armature thermo-isolants pour la liaison d'éléments structuraux en béton armé – Introduction à la conception et au dimensionnement des liaisons avec les éléments d'armatures ARBO» fait partie intégrante de la présente documentation technique.

2. Modèles

2.1 Disposition des éléments

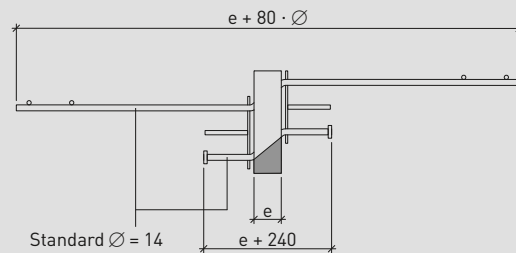
Les modèles sont créés en fonction du projet:
les indications suivantes sont nécessaires pour pouvoir dimensionner et exécuter les éléments.

Pour des raisons d'aptitude au service et de sécurité structurale, la limitation du décalage en hauteur doit être prise en compte par la condition $h_v/e \leq 1$.

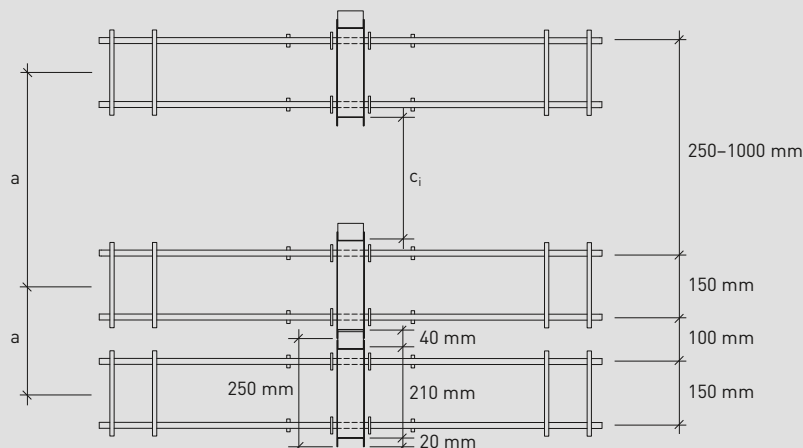


Begrenzung des Höhenversatzes /
Limitation du décalage en hauteur: $h_v \leq e$

$h_{min} \leq h$
Standard: $c_{sup} = 20 \text{ mm}$ / $c_{inf} = 30 \text{ mm}$



$c_i = a - 210 \text{ mm}$



a: Achsabstand der ARBO Elemente
 c_i : Isolationseinlage zwischen 2 ARBO Elementen

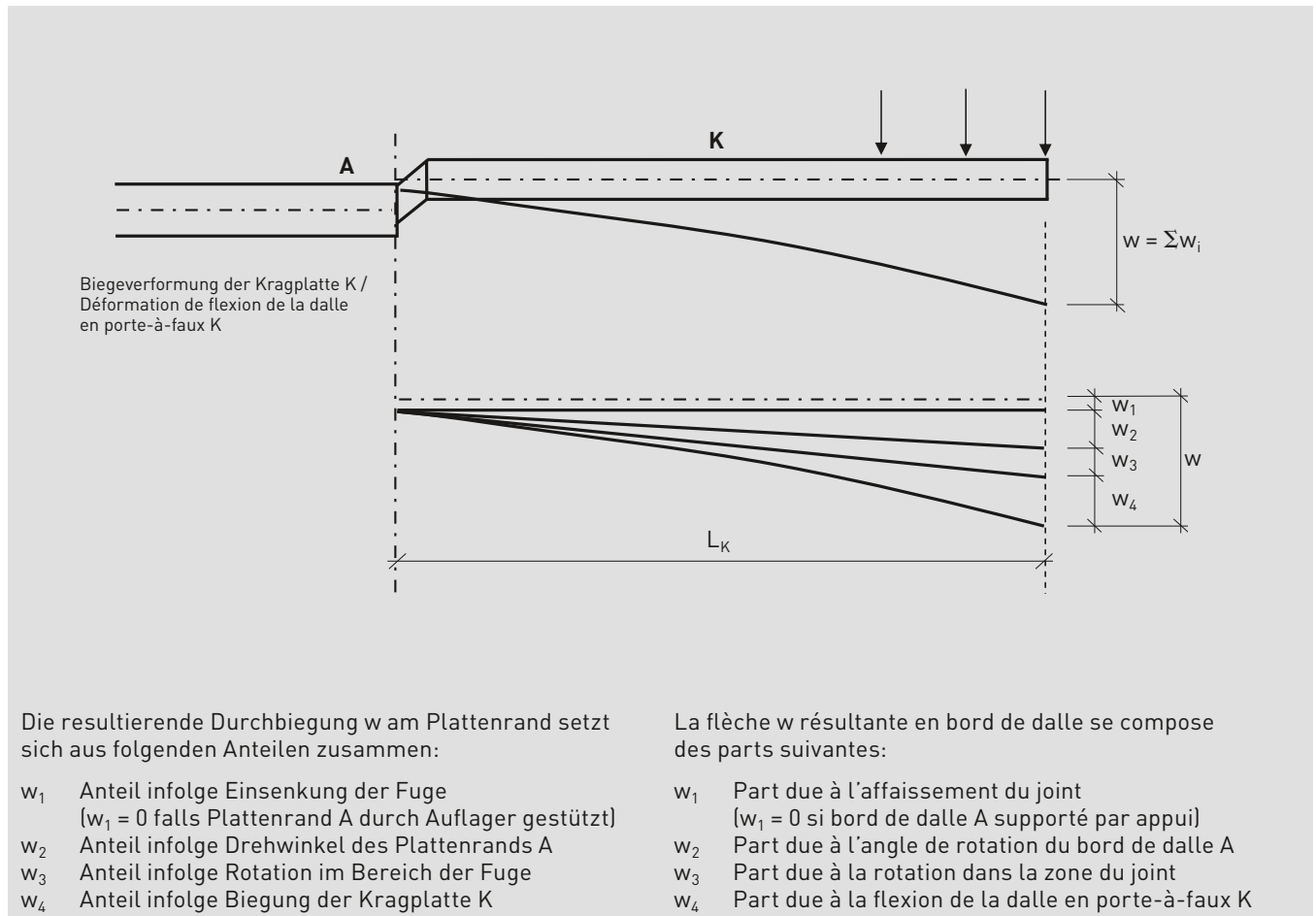
a: Entraxe des éléments ARBO
 c_i : Panneau de matière isolante entre 2 éléments ARBO

3. Durchbiegungen

Bei auskragenden Platten können die Durchbiegungen am Plattenrand für die Bemessung massgebend sein. Der Zusammenschluss von Bauteilen auf unterschiedlicher Höhe ergibt im Fugenbereich naturgemäss eine Steifigkeitsreduktion gegenüber den anschliessenden Bereichen. Die Folge davon ist eine Rotation im Fugenbereich, die sich vergrössernd auf die Durchbiegung der Kragplatte auswirkt. Eine Reduktion der Durchbiegungen ist durch Vergrössern der ARBO Biegesteifigkeit möglich. Dies kann mit kleineren ARBO Achsabständen und/oder, in beschränktem Mass, mit grösseren Durchmessern der Bewehrungsstäbe erreicht werden.

3. Flèches

Avec les dalles en porte-à-faux, les flèches en bord de dalle peuvent être déterminantes pour le dimensionnement. La liaison d'éléments d'ouvrage à hauteur différente entraîne par nature dans la zone du joint une réduction de rigidité face aux zones contiguës. Il en résulte une rotation dans la zone du joint, qui se répercute amplifiée sur la flèche de la dalle en porte-à-faux. Une réduction des flèches est possible par un agrandissement de la rigidité en flexion de l'élément ARBO. On peut obtenir cette réduction avec de plus petits entraxes ARBO et/ou, dans une mesure restreinte, avec de plus grands diamètres des barres d'armature.



Die Summe der Durchbiegungsanteile w_1 , w_2 und w_4 entspricht der resultierenden Durchbiegung einer FE-Plattenberechnung unter der massgebenden Gebrauchslast, d.h. im Normalfall unter der quasi-ständigen Last. FE-Berechnungen basieren in der Regel auf der Annahme eines homogen isotropen elastischen Materialverhaltens, der Einfluss der Rissbildung wird dabei nicht berücksichtigt.

Aus der FE-Plattenberechnung resultiert somit der Wert w_c gemäss Norm SIA 262. Mit w_c kann auf der Grundlage der Ziffern 4.4.3.2.4 bis 4.4.3.2.6 der Einfluss der Rissbildung und des Kriechens abgeschätzt werden, daraus resultiert die Kragplattendurchbiegung ohne den Anteil w_3 aus der Rotation im Fugenbereich.

La somme des parts de flèche w_1 , w_2 et w_4 correspond à la flèche résultant d'un calcul de dalle FE sous la surcharge de service déterminante, c'est-à-dire normalement, sous la charge quasi-permanente. Les calculs FE sont en règle générale basés sur la supposition d'un comportement élastique isotrope homogène du matériau, la fissuration n'étant en l'occurrence pas prise en considération.

Il résulte ainsi du calcul de dalle FE la valeur w_c selon norme SIA 262. Sur la base des chiffres 4.4.3.2.4 à 4.4.3.2.6, w_c permet d'estimer l'influence de la fissuration et du fluage, dont résulte la flèche de la dalle en porte-à-faux sans la part w_3 due à la rotation dans la zone du joint.

Der aus der Fugenrotation resultierende Durchbiegungsanteil w_3 kann für ARBO-800 Modelle aus folgender Formel abgeschätzt werden:

La part de flèche w_3 résultant de la rotation du joint peut être estimée pour les modèles ARBO-800 à partir de la formule suivante:

$$w_3 = k_w \cdot k_\alpha \cdot m_{d,ser} \cdot e \cdot L_K \cdot a$$

In dieser Formel bedeuten:

k_α	= h_v/e
k_w	Krümmungsbeiwert [1/(kNm ²)] für $h_{min} = 160$ mm: $k_w = 0.01$ für $h_{min} = 180$ mm: $k_w = 0.006$ für $h_{min} = 200$ mm: $k_w = 0.004$ für $h_{min} = 220$ mm: $k_w = 0.003$ für $h_{min} = 240$ mm: $k_w = 0.0025$ für $h_{min} = 260$ mm: $k_w = 0.002$
$m_{d,ser}$	Moment im Gebrauchszustand [kNm/m] in der Regel unter quasi-ständiger Einwirkung
L_K	Auskragung gemäss Figur [m]
a	Achsabstand der ARBO Elemente [m] (Mindestwert 0.25 m)

Für die Begrenzung der Durchbiegung w ist die Norm SIA 260:2013 zu beachten. Tabelle 3 dieser Norm enthält Richtwerte für die Durchbiegungen von Decken und Balken. Im Normalfall wird die Durchbiegung unter quasi-ständiger Gebrauchslast auf 1/300 der doppelten Auskragung begrenzt.

Signifient dans cette formule:

k_α	= h_v/e
k_w	Coefficient de courbure [1/(kNm ²)] pour $h_{min} = 160$ mm: $k_w = 0.01$ pour $h_{min} = 180$ mm: $k_w = 0.006$ pour $h_{min} = 200$ mm: $k_w = 0.004$ pour $h_{min} = 220$ mm: $k_w = 0.003$ pour $h_{min} = 240$ mm: $k_w = 0.0025$ pour $h_{min} = 260$ mm: $k_w = 0.002$
$m_{d,ser}$	Moment à l'état de service [kNm/m] en règle générale sous action quasi-permanente
L_K	Porte-à-faux selon figure [m]
a	Entraxe des éléments ARBO [m] (valeur minimale 0.25 m)

La norme SIA 260:2013 est à prendre en compte pour la limitation de la flèche. Le tableau 3 de cette norme contient des valeurs indicatives pour les flèches de dalles et poutres. Normalement, la flèche sous surcharge de service quasi-permanente est limitée à 1/300 du double porte-à-faux.

4. Bauphysik – Wärmebrückenberechnungen

4. Physique du bâtiment – Dimensionnement des ponts thermiques

Für die Bestimmung des Linienzuschlages ψ [W/(K·m)] gelten ebenfalls die Diagramme in der technischen Dokumentation der ARBO-400 Elemente. Dabei ist jeweils das Diagramm für dieselbe Plattenstärke zu verwenden. Bei unterschiedlichen Plattenstärken ist die grössere Plattenstärke massgebend.

Pour la détermination de l'apport linéique ψ [W/(K·m)], se référer également aux diagrammes de la documentation technique des éléments ARBO-400. Pour cela, utiliser le diagramme de la même épaisseur de dalle. Pour des épaisseurs de dalles différentes, c'est la plus grande épaisseur de dalle qui est déterminante.

Details zur Modellierung befinden sich in der ARBO Einführungsdocumentation.

Pour plus de détails concernant la modélisation, consulter la documentation ARBO «Introduction».

Bemerkungen zum vorliegenden Dokument

Dokumentationen erfahren laufend Änderungen aufgrund der aktualisierten Normen und der Weiterentwicklung unserer Produktpalette. Die aktuell gültige Version dieser gedruckten Dokumentation befindet sich auf unserer Website.

Remarques concernant le présent document

Les documentations sont régulièrement l'objet de modifications en raison des normes actualisées et du perfectionnement de notre gamme de produits. La version actuellement valable de cette documentation imprimée figure sur notre site web.

1.2015 Copyright © by
F.J. Aschwanden AG CH-3250 Lyss Switzerland
Phone 032 387 95 95 Fax 032 387 95 99
E-Mail info@aschwanden.com
www.aschwanden.com

EN ISO 9001 zertifiziert/certifié

Aschwanden